

2021

гидравлический
РУКАВ ВЫСОКОГО
давления



**РУКАВА ВЫСОКОГО ДАВЛЕНИЯ
ДЛЯ ЛЮБОЙ ТЕХНИКИ**



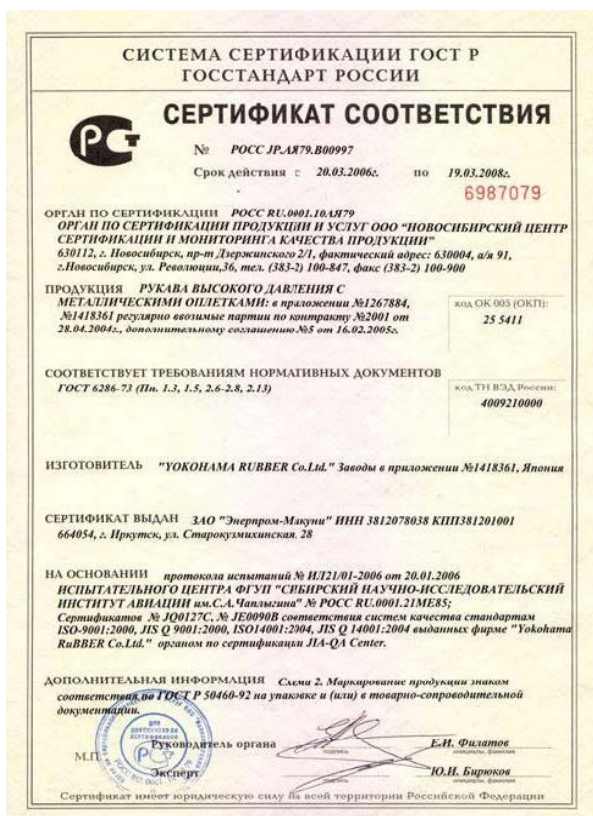


СОДЕРЖАНИЕ

Накопленные знания и профессиональный опыт, тесное сотрудничество с ведущими производителями, прямые поставки, позволяют ООО «ТД ИрГидроМаш» предложить Вам:

1. поставку комплектующих для рукавов высокого давления: резины, фитингов, муфт производства Италии, Германии, Японии;
2. поставку оборудования для производства рукавов высокого давления: станки опрессовочные, окорочные, отрезные; комплекты обжимных кулачков; измерительные приборы и инструмент;
3. организовать «под ключ» производство рукавов высокого давления на Вашем предприятии, провести замеры РВД на Вашей технике для анализа актуальных потребностей в фитингах и рукавах, бесплатно обучить специалистов работе на оборудовании и производству РВД;
4. в короткие сроки изготовить рукава высокого давления по замеру, образцу, а так же по каталожным номерам на отечественную и импортную технику.

Благодаря прямым взаимоотношениям с такими иностранными бизнес-партнерами как Yokohama Rubber Co. Ltd (Япония) и Veba group Srl (Италия), наш склад постоянно пополняется и имеет достаточное количество рукава и фитингов, что позволяет изготовить в кратчайшие сроки рукава высокого давления по выгодной цене.



Справочная информация	3
Затяжка фитингов с внутренней резьбой	4
Правила установки РВД в сборе	5
Номограмма пропускной способности РВД	6
Хранение РВД и фитингов	7
Рукава высокого давления	8
О компании Yokohama	9
Преимущества РВД по стандарту ISO	9
РВД по стандарту ISO 18752 (Япония)	10
РВД по стандарту SAE/DIN (Европа)	11
Комплектующие для изготовления РВД	13
Фитинги	14
Фланцы	16
Идентификация типа фитинга	17
Резьбовые соединения в фитингах	18
Быстроразъемные соединения	19
Муфты	23
Адаптеры	25
Защита РВД	28
Оборудование для изготовления РВД	30
Переносные прессы	31
Прессы для мелкосерийного производства	31
Прессы для серийного производства	31
Окорочный станок	32
Станки для обжима гаек	32
Отрезные станки	32
Маркировочные станки	33
Стенды для испытания РВД	34
Дополнительная комплектация	34





СПРАВОЧНАЯ ИНФОРМАЦИЯ

ОСНОВНЫЕ ТЕРМИНЫ

Рабочее давление

Рукава и фитинги должны подбираться так, чтобы указанное для них рекомендованное рабочее давление было равно или выше, чем максимальное давление в системе. Импульсное давление в системе должно быть ниже рабочего давления шланга в сборе. Давление можно измерить только при помощи чувствительных электроприборов, которые измеряют и показывают значения давления с интервалами в 1 мс.

Контрольные испытания под давлением

Проводятся по методике, определенной стандартом ISO 1402. Испытания должны проходить при нормальной температуре на стенде с использованием воды или другой подходящей жидкости. Рукава в сборе подвергается давлению на период от 30 до 60 секунд; испытательное давление в 2 раза выше рабочего давления шланга в сборе. Не должно наблюдаться утечек или потерь давления. Полный отчет об испытаниях предоставляется клиенту вместе с рукавом в сборе.

Разрывное давление

Все рукава в настоящем каталоге имеют коэффициент безопасности по давлению 4:1, что подразумевает, что разрывное давление - в 4 раза выше указанного максимального рабочего давления. Значения разрывного давления предназначены только для производственных испытаний - никогда нельзя выбирать шланг, ориентируясь на разрывное давление.

Совместимость с жидкостями

Рукава в сборе (внутренняя трубка, внешнее покрытие и фитинги) должны быть химически совместимы как с жидкостями, транспортируемыми по шлангу, так и с окружающей средой.

Диапазон температур

Температуры ниже и выше приведенных в каталоге значений оказывают негативное воздействие на рукава и могут привести к отказу РВД или утечке жидкости. Низкие и высокие температуры также влияют на механические свойства шлангов, что должно учитываться при проектировании систем. Во избежание ухудшения свойств РВД необходимо убедиться, что как постоянные, так и временные температуры жидкостей и окружающей среды не превышают пределов, указанных для шланга в настоящем каталоге.

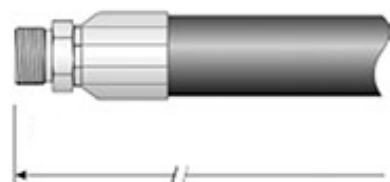
Типоразмер шланга

Сила, передаваемая посредством жидкости под давлением, зависит от давления и скорости потока. Размер компонентов должен быть подобран так, чтобы избежать перепадов давления и старения рукавов в результате тепловыделения из-за низкой пропускной способности или чрезмерной скорости потока. Типоразмер указывается по внутреннему диаметру условного прохода шланга, а не по наружному диаметру.

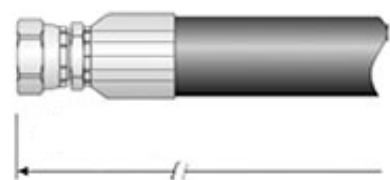
Радиус изгиба шланга

Минимальный радиус изгиба рукава означает минимальный радиус, с которым можно его изогнуть по всей длине при работе под максимальным допустимым рабочим давлением. Радиус изгиба не указывает на гибкость шланга. Изгиб рукава с радиусом меньше минимального ведет к потере механической прочности и, следовательно, к возможному отказу. Между фитингом и точкой начала изгиба должен быть прямой участок с минимальной длиной, равной 1,5 наружного диаметра рукава (D).

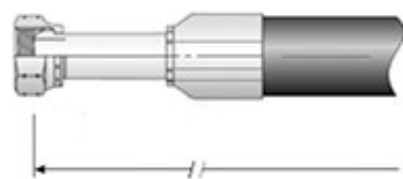
Правила замера длины



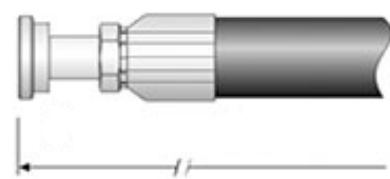
Фитинг с наружной резьбой измеряют по концу фитинга



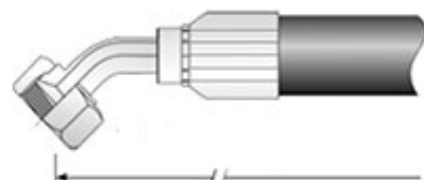
Фитинг US (JIC, SAE, NPSM), кроме ORFS, измеряют по концу гайки



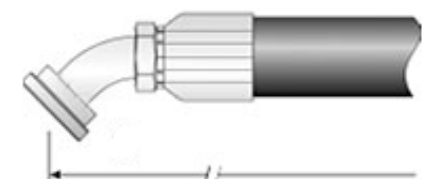
Все фитинг DIN, BSP и ORFS измеряют по концу ниппеля



Фитинги с прямым фланцем измеряют по плоскости



Угловой фитинг с накидной гайкой измеряют по верхней точке оси



Фитинг с угловым фланцем измеряют по верхней точки оси



ЗАТЯЖКА ФИТИНГОВ С ВНУТРЕННЕЙ РЕЗЬБОЙ

Чтобы обеспечить герметичное соединение фитингов с внутренней резьбой, приведённых в настоящем каталоге, с соответствующими переходниками, необходимо выполнить порядок действий, показанный далее; эти действия отличаются от действий по соединению гидравлических труб.

Метод сборки «Граней с момента возникновения усилия на ключе FFWR»

Для соединений с внутренней резьбой стандартов JIC 37°, SAE 45°, ORFS рекомендуется метод сборки «Граней с момента возникновения усилия на ключе» (FFWR). Значения моментов для каждого типоразмера даны для справки, и могут быть использованы при затяжке методом FFWR компонентов из углеродистой стали, имеющих покрытие на основе трёхвалентного хрома, либо цинка, без смазки.

Уплотнение «металл по металлу»

Заверните гайку до отказа рукой, затем затяните гаечным ключом в соответствии со значениями, указанными в таблице. Во всех случаях, перед затяжкой гайки на соответствующем переходнике, убедитесь, что шланг выставлен правильно.

МОМЕНТ ЗАТЯЖКИ

Метрическая внутренняя резьба

Метрическая резьба	Наружный диаметр трубки	Крутящий момент мин.-макс.	
		номинал	мин.-макс.
M12x1,5	06L	16	15-17
M14x1,5	08L	16	15-17
M16x1,5	10L	26	25-28
M18x1,5	12L	37	35-39
M22x1,5	15L	47	45-50
M26x1,5	18L	89	85-94
M30x2	22L	116	110-121
M36x2	28L	137	130-143
M45x2	35L	226	215-237
M52x2	42L	347	330-363
M14x1,5	06S	26	25-28
M16x1,5	08S	42	40-44
M18x1,5	10S	53	50-55
M20x1,5	12S	63	60-66
M22x1,5	14S	79	75-83
M24x1,5	16S	84	80-88
M30x2	20S	126	120-132
M36x2	25S	179	170-187
M42x2	30S	263	250-275
M52x2	38S	368	350-385

BSP внутренняя резьба

Резьба BSPP	DN	Крутящий момент мин.-макс.	
		номинал	мин.-макс.
G1/4	6	20	15-25
G3/8	10	34	27-41
G1/2	12	60	42-76
G5/8	16	69	44-94
G3/4	20	115	95-135
G1	25	140	115-165
G1.1/4	32	210	140-280
G1.1/2	38	290	215-365
G2	50	400	300-500

JIC 37° внутренняя резьба

Резьба UNF	DN	Граней с момента возникновения усилия на ключе (FFWR)	Момент затяжки гайки Нм
7/16-20	6	2	18
1/2-20	8	2	23
9/16-18	10	1-1/2	30
3/4-16	12	1-1/2	57
7/8-14	16	1-1/2	81
1.1/16-12	20	1-1/4	114
1.5/16-12	25	1	160
1.5/8-12	32	1	228
1.7/8-12	38	1	265
2.1/2-12	50	1	360

ORFS внутренняя резьба

Резьба UNF	Типоразмер	Граней с момента возникновения усилия на ключе (FFWR)	Момент затяжки гайки Нм
9/16-18	4	16	26
11/16-16	6	16	42
13/16-16	8	26	57
1-14	10	37	85
1.3/16-12	12	47	122
1.7/16-12	16	89	156
1.11/16-12	20	116	200
2-12	24	137	256
2-1/2x12	32	226	-



ПРАВИЛА УСТАНОВКИ РВД В СБОРЕ

■ Прокладка рукава в сборе и среда, в которой работает рукав, напрямую влияют на срок службы. На приведенных здесь рисунках показаны способы правильной прокладки рукавов в сборе, которые позволяют обеспечить максимальный срок службы и стабильную работоспособность.

■ При прямой прокладке рукава необходимо убедиться, что имеется достаточный запас длины (прогиб), который компенсирует возможные изменения длины рукава при подаче давления. Слишком короткий рукав может выскочить из фитингов или сдавить их, что приводит к преждевременным отказам металлических или уплотнительных деталей.

■ Длина рукава должна быть подобрана так, чтобы обеспечивать запас длины (прогиб), достаточный для перемещения или вибрации компонентов без натяжения рукава. Однако следует избегать чрезмерных прогибов, в результате которых рукав может цепляться за другие компоненты или тереться о них.

■ Необходимо избегать механического натяжения рукава, изгиба с радиусом, меньшим допустимого, а также скручивания при установке. Мин. радиус изгиба для каждого рукава указан в таблицах рукавов в настоящем каталоге.

■ Необходимо принимать во внимание плоскость перемещения и прокладывать рукава соответствующим образом.

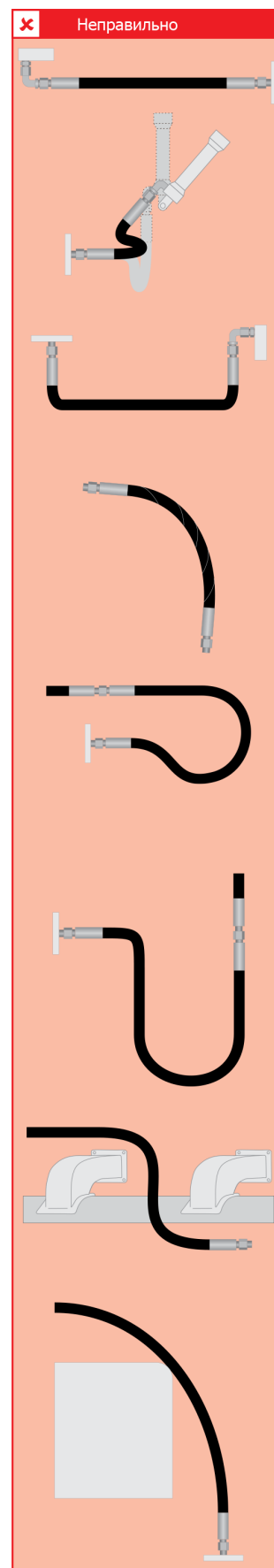
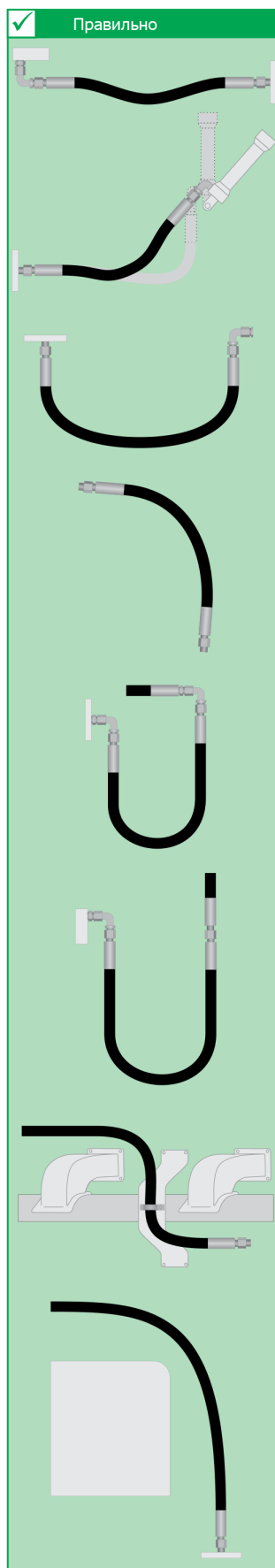
■ Прокладка рукава также играет важную роль в выборе фитингов, так как правильно подобранные фитинги позволяют избежать натяжения рукава, использования слишком длинных рукавов, а также многокомпонентных резьбовых узлов.

■ Правильное крепление (зажим/подвес) рукава необходимо, для того чтобы избежать контакта рукава с поверхностями, которые могут его повредить. Тем не менее, необходимо, чтобы рукав сохранял свои «гибкие свойства» и не ограничивать изменения длины под давлением.

■ Следует также помнить, что рукава высокого и низкого давления не должны перекрещиваться или крепиться вместе, так как изменение длины может привести к износу наружных слоев рукавов. Нельзя изгибать рукава более чем в одной плоскости. Если рукав имеет изгиб в двух и более плоскостях, он должен быть разделён на отдельные сегменты, или каждый сегмент рукава должен быть закреплён только в одной плоскости.

■ Рукава должны проходить на расстоянии от горячих предметов, т.к. высокая температура снижает ресурс рукава. При использовании в местах с нетипично высокой температурой необходимо использовать защитную теплоизоляцию.

■ Обычно следует соблюдать осторожность, чтобы рукав не касался поверхностей, которые вызывают абразивный износ наружного слоя рукава (контакт рукава с предметами и другими рукавами). Однако, если условия применения не позволяют этого избежать, необходимо использовать рукав со стойким к износу наружным слоем или защитный рукав.



НОМОГРАММА ПРОПУСКНОЙ СПОСОБНОСТИ РВД

Значения пропускной способности рукавов высокого давления при рекомендованной скорости потока.

Приведенная ниже таблица поможет выбрать рукав правильного типоразмера.

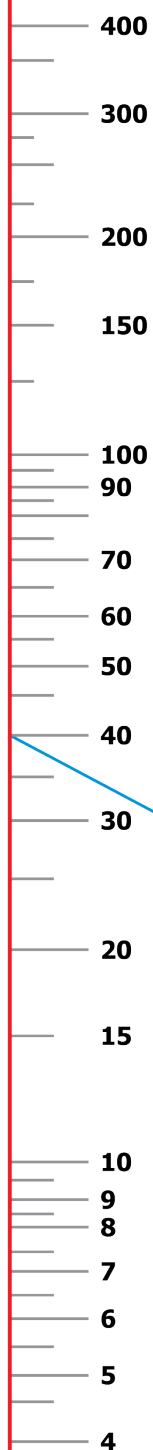
Пример: При 40 литрах в минуту (л/мин) каким будет типоразмер шланга в пределах рекомендуемой скорости потока для нагнетательных линий?

Находим 40 литров в минуту в левой колонке и 6 метров в секунду в правой колонке (максимальная рекомендованная скорость для нагнетательных линий). Проводим через эти две точки прямую линию.

Внутренний диаметр показан в средней колонке, т.е. мы должны использовать рукав типоразмера -6.

Расход Q

л/мин



Внутренний диаметр d

мм типоразмер

50,8	-32
38,1	-24
31,8	-20
25,4	-16
19,1	-12
15,9	-10
12,7	-8
9,5	-6
7,9	-5
6,3	-4
4,8	-3

Скорость

м/с



Рекомендованная максимальная скорость для линий всасывания

Рекомендованная максимальная скорость для возвратных линий

Рекомендованная максимальная скорость для линий



ХРАНЕНИЕ РВД И ФИТИНГОВ

Необходимо иметь систему контроля старения, которая обеспечивает использование рукава до истечения его срока хранения. Срок хранения – это период времени, в течение которого РВД сохраняет свои свойства, необходимые для использования его по назначению. Рукава должны храниться, с использованием принципа FIFO («первым поступил – первым выбыл»), где за основу принимается дата производства рукава или рукава в сборе.

Срок хранения оптовых партий рукава или рукавов в сборе с трудом поддается определению, так как множество факторов могут оказывать негативное воздействие на пригодность рукава.

В европейских странах правила, которым необходимо следовать, изложены в стандарте DIN 20066:2002-10, ссылки на них даны в публикации Торговой Ассоциации (Berufsgenossenschaft) за № ZH1/74 от апреля 2005 г., озаглавленной «Правила техники безопасности при работе с гидравлическими рукавами в сборе».

Выдержка из DIN 20066:2002-10:

«Для производства в сборе берут рукава не старше 4 лет, считая со дня производства рукава. Срок службы рукава в сборе, включая хранение, не должен превышать 6 лет; срок хранения не должен превышать 2 из этих 6 лет».

Кроме того, Международная организация по стандартам (ISO) подготовила черновую версию руководства по использованию рукавов/рукавов в сборе, которая немного отличается от немецкого руководства. Документ ISO/TR 17165-2 требует, чтобы срок хранения рукавов или рукавов в сборе не превышал 4 кварталов (10 лет) с даты производства, при соблюдении условий хранения в соответствии с ISO 2230.

Если после хранения любого типа возникают сомнения в работоспособности рукава (трещины покрытия, ржавчина и т.д.), рукав должен пройти испытания под давлением или быть отбракован. Рукава в сборе всегда должны рассматриваться как запасные части/компоненты, непосредственно влияющие на безопасность, и поэтому не следует экономить на этой статье расходов.

Хранение рукавов

Рекомендации к условиям хранения РВД:

- Хранить в чистом, отапливаемом и сухом помещении;
- Избегать воздействия прямого солнечного света и влаги;
- Не хранить вблизи источников тепла;
- Избегать контакта с коррозионными химикатами;
- Избегать сплющивания рукавов;
- Избегать воздействия насекомых/грызунов;
- Избегать воздействия радиоактивных материалов.

Хранение фитингов

В дополнение к факторам, перечисленным выше, при хранении фитингов должны соблюдаться следующие правила:

- Хранить фитинги в контейнерах с ясно видимой маркировкой;
- Необходимо иметь систему ротации запасов (FIFO), чтобы не превышать срок хранения в 2 года для фитингов с уплотнительными кольцами, т.к. они могут разложиться в результате воздействия нормальных условий окружающей среды, что может привести к утечкам или загрязнению.



РУКАВА ВЫСОКОГО ДАВЛЕНИЯ



ООО «ТД ИрГидроМаш» - предприятие, специализирующееся на производстве гидравлических рукавов высокого давления.

Современная технология, применяемая на нашем производстве, позволяет изготавливать высококачественные рукава высокого давления в сборе для промышленного гидравлического инструмента и оборудования; для гидравлических систем лесозаготовительной, сельскохозяйственной, дорожно-строительной, специальной и другой техники как импортного, так и российского производства.

На сегодняшний день наше предприятие производит оригинальные РВД для всех типов спецтехники любых производителей экскаваторов, бульдозеров, карьерных самосвалов, дорожно-строительной техники: KOMATSU, HITACHI, CATERPILLAR, БелАЗ и др.

РВД Yokohama в качестве гибких трубопроводов в гидравлических системах выбрали многие известные производители специальной мобильной техники:





О КОМПАНИИ YOKOHAMA

История развития бренда YOKOHAMA уходит своими корнями в начало XX века, когда 13 октября 1917 года в городке Йокогама префектуры Канагава была основана компания The Yokohama Rubber Limited Company. Шины производимые компанией Yokohama были инновационными не только по меркам Японии, но и всего западного мира.

Помимо шин на заводе выпускалась также и другая продукция, связанная с автомобилестроением: приводные ремни, ленты, а также рукава высокого давления.

Компания Yokohama обеспечивала своей продукцией не только автомобильную промышленность Японии, но и была главным поставщиком резиновых комплектующих для надводных военных кораблей, подводных лодок и реактивных самолетов японской армии.

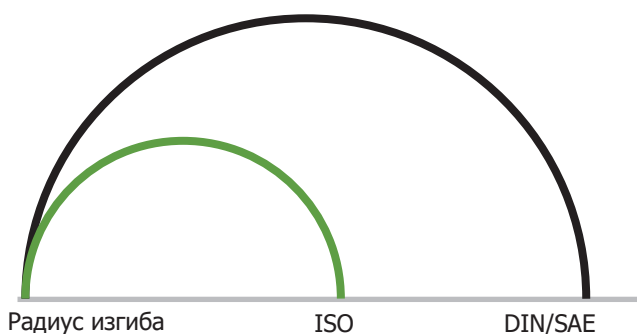
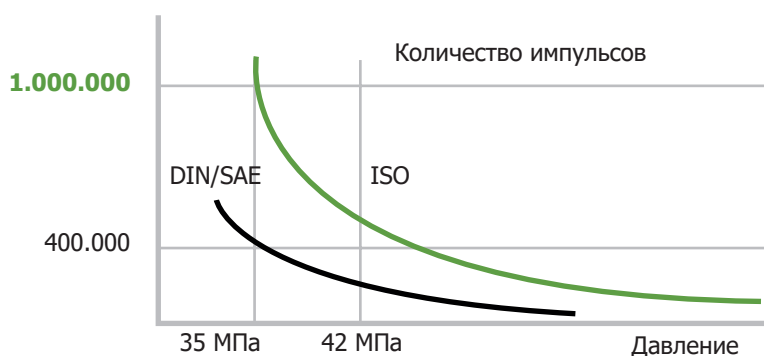
По сей день компания Yokohama занимает лидирующие позиции на мировом рынке среди производителей резины.



Имея в своем арсенале научный опыт в химической области, Yokohama производит высококачественную продукцию:

- рукава высокого давления для сложных гидравлических систем машиностроения, судостроения, авиастроения, ракетостроения;
- гибкие трубопроводы для транспортировки нефти и газа по континентальному шельфу;
- автошины для многих крупных спортивных гоночных состязаний, комплектует все японские автомобильные производства, а также множество тюнинг-фирм с мировым именем.

ПРЕИМУЩЕСТВА РВД СТАНДАРТА ISO (ЯПОНИЯ) ПЕРЕД SAE/DIN (ЕВРОПА)



Повышенная ресурсоёмкость - гарантированный минимальный предел ресурса в 1 000 000 циклов. РВД ISO тестируются на нагрузках в 2 000 000 импульсов, что в 4 раза больше ресурса РВД, изготовленных по европейским стандартам DIN/SAE



Благодаря инновационным технологиям и материалам, используемым при производстве РВД Yokohama, значительно увеличена морозостойкость - по результатам проведенных испытаний ФГУП ИЦ «СибНИА им. С.А. Чаплыгина» рабочая температура окружающей среды допустима до -60С.



Вся линейка классифицируется по рабочему давлению независимо от диаметра, что облегчает подбор нужных РВД для конкретных условий.



Абразивная, устойчивая к истиранию синтетическая резина наружного слоя и от 1 до 6 слоев стальной проволоочной оплетки значительно увеличивают срок службы даже в самых сложных условиях применения.



Радиус изгиба в 2 раза меньше, чем по стандарту SAE/DIN, что дает больше возможностей для монтажа РВД.



На 30% легче за счет современных материалов, используемых при производстве. Это позволяет экономить не только силы на монтаж/демонтаж и эксплуатацию РВД, но и экономить средства на топливо и транспортировку.



Меньший наружный диаметр позволяет более компактно размещать РВД на технике и проводить монтаж на меньших площадях.



Yokohama Rubber Co Ltd. - один из крупнейших OEM (original equipment manufacturer / производитель оригинального оборудования) - поставщиков, которые производят огромное количество типовых комплектующих. Для вторичного рынка - это большие возможности т.к. данные РВД используют многие производители техники.



РВД ПО СТАНДАРТУ ISO 18752 (ЯПОНИЯ) ISO28

Exceed

- Внутренний слой: маслостойкая синтетическая резина.
- Покрытие: синтетический каучук, стойкий к истиранию, воздействию неблагоприятных погодных условий.
- Диапазон температур: -55°C ~ +120°C
- Усиление: высокопрочная металлическая оплетка (1SN, 2SN, 4SP, 4SH, R15)

1SN



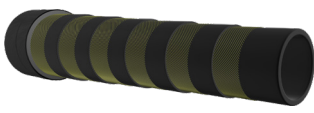
2SN



4SP, 4SH



R13, R15



- Рабочая температура: -55°C ~ +100°C, *-55°C ~ +120°C
- Рабочее давление: 280 атм
- Разрывное давление: 1120 атм

Код	DN		Внутр. Ø	Наруж. Ø	Усиление	R сгиба	Вес
	мм	дюйм					
ISO28.6	6	1/4	6.3	13.7	2SN	45	0.29
ISO28.9	10	3/8	9.5	16.9		60	0.37
ISO28.12	12	1/2	12.7	21.2		80	0.51
ISO28.15	16	5/8	15.9	26.5	4SP*	140	1
ISO28.19	20	3/4	19	29.5		170	1.15
ISO28.25	25	1	25.4	37		220	1.68
ISO28.32	32	1 1/4	31.8	45.4		460	2.54
ISO28.38	38	1 1/2	38.1	52.3		560	3.02
ISO28.50	50	2	50.8	66	630	4.65	

ISO7

- Рабочая температура: -55°C ~ +100°C
- Рабочее давление: 70 атм
- Разрывное давление: 280 атм

Код	DN		Внутр. Ø	Наруж. Ø	Усиление	R сгиба	Вес
	мм	дюйм					
ISO7.6	6	1/4	6.3	11.8	1SN	40	0.18
ISO7.9	10	3/8	9.5	14.8		50	0.22

ISO21

- Рабочая температура: -55°C ~ +100°C, *-55°C ~ +120°C
- Рабочее давление: 210 атм
- Разрывное давление: 840 атм

Код	DN		Внутр. Ø	Наруж. Ø	Усиление	R сгиба	Вес
	мм	дюйм					
ISO21.6	6	1/4	6.3	12.4	1SN	45	0.18
ISO21.9	10	3/8	9.5	16.7		60	0.36
ISO21.12	12	1/2	12.7	20.4		80	0.49
ISO21.15	16	5/16	15.9	24.1	2SN	110	0.64
ISO21.19	20	3/4	19	28.7		130	0.93
ISO21.25	25	1	25.4	35.9		180	1.38
ISO21.32	32	1 1/4	31.8	44.3	4SP*	280	1.98
ISO21.38	38	1 1/2	38.1	52.3		340	3.02
ISO21.50	50	2	50.8	66		380	4.65

ISO35

- Рабочая температура: -55°C ~ +120°C
- Рабочее давление: 350 атм
- Разрывное давление: 1400 атм

Код	DN		Внутр. Ø	Наруж. Ø	Усиление	R сгиба	Вес
	мм	дюйм					
ISO35.12	12	1/2	12.7	23.1	4SH	140	0.86
ISO35.15	16	5/16	15.9	26.5		160	1
ISO35.19	20	3/4	19	30.4		180	1.34
ISO35.25	25	1	25.4	37.5	R15	240	1.93
ISO35.32	32	1 1/4	31.8	48.4		280	3.67
ISO35.38	38	1 1/2	38.1	56.0		400	4.2
ISO35.50	50	2	50.8	71.1		500	7.2

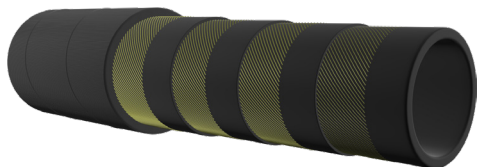
ISO42

- Рабочая температура: -55°C ~ +120°C
- Рабочее давление: 420 атм
- Разрывное давление: 1680 атм

Код	DN		Внутр. Ø	Наруж. Ø	Усиление	R сгиба	Вес
	мм	дюйм					
ISO42.12	12	1/2	12.7	23.1	4SH	140	0.86
ISO42.15	16	5/16	15.9	26.5		160	1
ISO42.19	20	3/4	19	30.4		180	1.34
ISO42.25	25	1	25.4	37.5	R15	240	1.93
ISO42.32	32	1 1/4	31.8	48.4		280	3.67
ISO42.38	38	1 1/2	38.1	56.0		400	4.2
ISO42.50	50	2	50.8	71.1		500	7.2



РВД по стандарту ISO, серия AJ700 и AJ1000



- Внутренний слой: маслостойкая синтетическая резина.
- Покрытие: синтетический каучук, стойкий к истиранию.
- Диапазон температур: -30°C ~ +80°C.
- Усиление: высокопрочная металлическая оплетка 3SK.

Код	DN		Внутр. Ø	Наруж. Ø	P раб.	P разр.	R сгиба	Вес
	мм	дюйм						
AJ700	5	3/16	4.8	13.2	700	1352	80	0.35
AJ700	6	1/4	6.3	15.7			100	0.43
AJ700	10	3/8	9.5	19.4			130	0.62
AJ700	12	1/2	12.7	23.8			160	0.92
AJ1000	5	3/16	4.8	13.2	1000	1934	80	0.35
AJ1000	6	1/4	6.3	15.7			100	0.43
AJ1000	10	3/8	9.5	23.8			130	0.92

РВД ПО СТАНДАРТУ SAE/DIN (ЕВРОПА)

Производитель резины для РВД по стандарту SAE/DIN на ваш выбор:



- Внутренний слой: маслостойкая синтетическая резина.
- Покрытие: синтетический каучук, стойкий к истиранию.
- Диапазон температур: -55°C ~ +125°C.

DIN EN853 1SN/SAE 100R1AT

- Усиление: 1 слой высокопрочной металлической оплетки.



Код	DN		Внутр. Ø	Наруж. Ø	P раб.	P разр.	R сгиба	Вес
	мм	дюйм						
100R1ATd05	5	3/16	4.8	11.8	250	1000	90	0.19
100R1ATd06	6	1/4	6.4	13.4	225	900	100	0.21
100R1ATd08	8	5/16	7.9	12.7	215	850	115	0.25
100R1ATd10	10	3/8	9.5	17.4	180	720	130	0.33
100R1ATd12	12	1/2	12.7	20.4	160	640	180	0.41
100R1ATd16	16	5/8	15.9	23.7	130	520	200	0.45
100R1ATd20	20	3/4	19	27.7	105	420	240	0.58
100R1ATd25	25	1	25.4	35.6	88	350	300	0.88
100R1ATd32	32	1 1/4	31.8	43.5	65	250	420	1.23
100R1ATd38	38	1 1/2	38.1	50.6	50	200	500	1.51
100R1ATd50	50	2	50.8	64.0	40	160	630	1.97

EN853 2SN/SAE 100R2AT

- Усиление: 2 слоя высокопрочной металлической оплетки.



Код	DN		Внутр. Ø	Наруж. Ø	P раб.	P разр.	R сгиба	Вес
	мм	дюйм						
100R2ATd05	5	3/16	4.8	13.4	415	1650	90	0.31
100R2ATd06	6	1/4	6.4	15.0	400	1600	100	0.33
100R2ATd08	8	5/16	7.9	16.6	350	1400	115	0.39
100R2ATd09	10	3/8	9.5	19.0	330	1320	130	0.50
100R2ATd12	12	1/2	12.7	22.2	275	1100	180	0.59
100R2ATd15	16	5/8	15.9	25.4	250	1000	200	0.71
100R2ATd19	20	3/4	19	29.3	215	850	240	0.86
100R2ATd25	25	1	25.4	38.1	105	650	300	1.28
100R2ATd32	32	1 1/4	31.8	48.3	125	500	420	2.02
100R2ATd38	38	1 1/2	38.1	54.6	90	360	500	2.23
100R2ATd50	50	2	50.8	67.3	80	320	630	2.86



DIN EN856 / 4SP

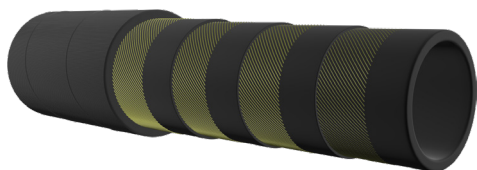
■ Усиление: 4 слоя высокопрочной металлической оплетки.



DN		Внутр. Ø	Наруж. Ø	Р раб.	Р разр.	R сгиба	Вес
мм	дюйм	мм	мм	атм	атм	мм	кг/м
6	1/4	6.4	17.9	450	2000	150	0.58
10	3/8	9.5	21.4	445	1840	180	0.78
12	1/2	12.7	24.7	415	1760	230	0.92
16	5/8	15.9	28.2	350	1600	250	1.14
20	3/4	19	32.2	350	1520	300	1.45
25	1	25.4	39.7	280	1300	340	2
32	1 1/4	31.8	50.8	210	960	460	3.1
38	1 1/2	38.1	57.2	185	840	560	3.7
51	2	50.8	65.3	165	660	660	4.5

DIN EN856 / 4SH

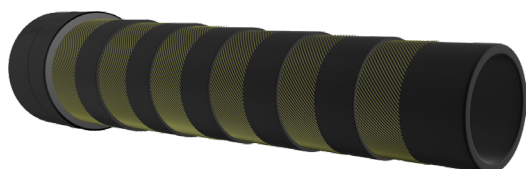
■ Усиление: 4 слоя высокопрочной металлической оплетки.



DN		Внутр. Ø	Наруж. Ø	Р раб.	Р разр.	R сгиба	Вес
мм	дюйм	мм	мм	атм	атм	мм	кг/м
19	3/4	19	32.2	420	1680	280	1.52
25	1	25.4	38.7	380	1520	340	2.05
32	1 1/4	31.8	45.5	325	1300	460	2.46
38	1 1/2	38.1	53.5	290	1160	560	3.36
51	2	50.8	68.1	250	1000	700	4.53

SAE 100 / R15

■ Усиление: 6 слоев высокопрочной металлической оплетки.



DN		Внутр. Ø	Наруж. Ø	Р раб.	Р разр.	R сгиба	Вес
мм	дюйм	мм	мм	атм	атм	мм	кг/м
19	3/4	19	32	420	1800	267	1.55
25	1	25.4	38.2			300	2.08
32	1 1/4	31.8	49.8			320	3.7
38	1 1/2	38.1	57.2			350	4.9

Все параметры РВД, изготовленных по европейскому стандарту, указаны исключительно для ознакомления, фактические значения могут отличаться

ОБЩАЯ ФОРМУЛА ЗАКАЗА РВД

Параметры рукава				Параметры левого фитинга			Параметры правого фитинга				Доп. параметры
Т	Ду	Р	L	Л	Дл	Ул	П	Дп	Уп	У	(Х)
Тип рукава	Условный проход, мм	Рабочее давление, бар	Длина рукава в сборе, мм	Тип левого фитинга	Размер присоед. резьбы (диаметр фланца) левого фитинга, мм	Угол изгиба левого фитинга, °	Тип правого фитинга	Размер присоед. резьбы (диаметр фланца) правого фитинга, мм	Угол изгиба правого фитинга, °	Угол поворота правого фитинга относительно левого, °	Доп. требования (особые условия работы)

Пример обозначения:

2SN	10	180	2000	BSP (Г)	5/8" x 14	(45)	ORFS (Г)	13/16"x 16	(90)	a=65	защита от истирания
-----	----	-----	------	---------	-----------	------	----------	------------	------	------	---------------------

КОМПЛЕКТУЮЩИЕ ДЛЯ ИЗГОТОВЛЕНИЯ РВД



Поставляем широкий ассортимент комплектующих (фитинги, муфты, брс, фланцы и пр.) для производства рукавов высокого давления (РВД).

Специалисты компании ООО «ТД ИрГидроМаш» с проконсультируют вас и подберут комплектующие для любого типа оборудования.

Мы обеспечиваем высокое качество и выгодные цены за счет:

- огромного (с 2002г.) профессионального опыта работы в бизнесе
- наличия высококвалифицированных специалистов, готовых к решению практически любых технических задач заказчика
- наличия широкого ассортимента фитингов и муфт на складе;
- прямых отношений с производителями комплектующих с мировым именем: Veba group Srl, Cast, Tieffe (Италия) и Yokohama (Япония);



VEBA



TIEFFE



YOKOHAMA



ФИТИНГИ

DK (российский стандарт)

- Сферический конус 37°
- Резьба: метрическая от M16x1,5 до M52x2
- Диаметры рукавов: от 8 до 32 мм (5/16" - 1 1/4")
- Виды фитинга: прямой 0°, угловой 45°, угловой 90°



DK-(Г)

фитинг со сферическим nippleм и накладной гайкой

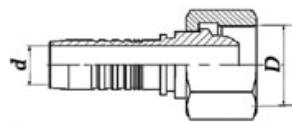


DK-(Ш)

ниппель с наружной резьбой

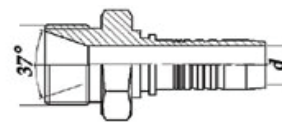
DKI (российский стандарт)

- Конус 74°
- Резьба: метрическая от M16x1,5 до M52x2
- Диаметры рукавов: от 6 до 32 мм (1/4" - 1 1/4")
- Виды фитинга: прямой 0°



DKI-(Г)

фитинг с накладной гайкой «универсальный»

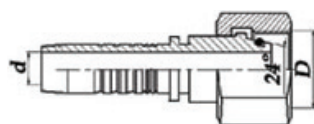


DKI-(Ш)

ниппель с наружной резьбой

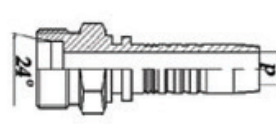
DKO (Германия)

- Сферический конус 24° с уплотнительным кольцом
- Резьба: метрическая от M12x1,5 до M52x2
- Диаметры рукавов: от 6 до 38 мм (1/4" - 1 1/4")
- Виды фитинга: прямой 0°, угловой 45°, угловой 90°



DKO-L(Г)

фитинг с накладной гайкой «универсальный»

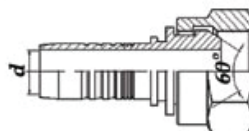


DKO-L(Ш)

фитинг с наружной резьбой «универсальный»

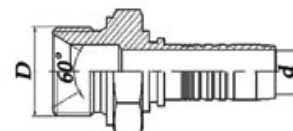
BSP - British Standard Pipe (Англия)

- Конус 60°
- Резьба: трубная цилиндрическая от 1/4" - 2"
- Диаметры рукавов: от 6 до 50 мм (1/4" - 2")
- Виды фитинга: прямой 0°, угловой 45°, угловой 90°



BSP-(Г)

фитинг с накладной гайкой «универсальный»

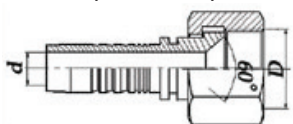


BSP-(Ш)

фитинг с наружной резьбой «универсальный»

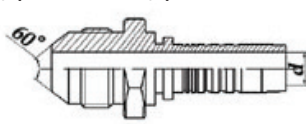
JIS - Japanese Industrial Standart (Япония)

- Конус 60°
- Резьба: дюймовая 1/4" - 2"
- Диаметры рукавов: от 6 до 50 мм (1/4" - 2")
- Виды фитинга: прямой 0°, угловой 45°, угловой 90°



JIS-(Г)

фитинг с накладной гайкой «универсальный»

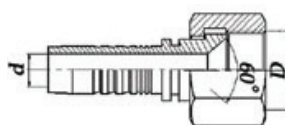


JIS-(Ш)

фитинг с наружной резьбой «универсальный»

JIC - Joint Industries Council (США)

- Конус 74°
- Резьба: дюймовая 7/16"-20" до 2 1/2"-12"
- Диаметры рукавов: от 6 до 50 мм (1/4" - 2")
- Виды фитинга: прямой 0°, угловой 45°, угловой 90°



JIC-(Г)

фитинг с накладной гайкой «универсальный»



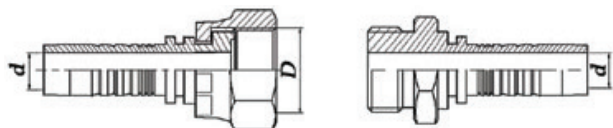
JIC-(Ш)

фитинг с наружной резьбой «универсальный»



ORFS - O'Ring Face Seal (США)

- Ниппель торцевой без конуса
- Резьба: дюймовая от 9/16"-18" до 2"-12"
- Диаметры рукавов: от 6 до 50 мм (1/4" - 2")
- Виды фитинга: прямой 0° Тип уплотнения: прямой под прокладку



ORFS-(Г)

фитинг с накладной гайкой «универсальный»

ORFS-(Ш)

фитинг с наружной резьбой «универсальный»

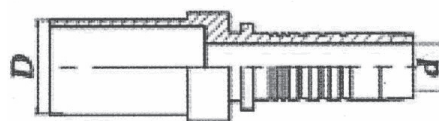
STECK

- Тип соединения: штекерное с уплотнительным кольцом и зажимным замком
- Диаметры рукавов: от 6 до 50 мм (1/4" - 2")
- Виды фитинга: прямой 0°



BELL

- Используется в соединениях с врезным кольцом
- сварных трубопроводов
- Диаметры рукавов: от 6 до 38 мм (1/4" - 1 1/2")
- Виды фитинга: прямой 0°, угловой 45°, угловой 90°
- BELL-(Ш) - «универсальный» фитинг



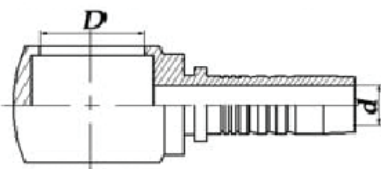
NPTF - National Pipe Tapered Fuel (США)

- Резьба: коническая 1/4"-2" ГОСТ 6111-52 (1/4"-2")
- Диаметры рукавов: от 6 до 50 мм (1/4" - 2")
- Виды фитинга: прямой 0°
- Фитинг с наружной конической резьбой



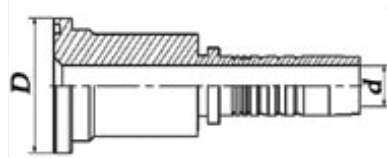
BANJO

- Тип соединения: резьбовое с поперечной расточкой
- Диаметры рукавов: от 6 до 25 мм (1/4" - 1")



SF

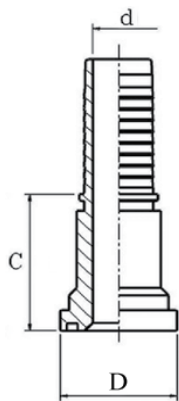
- Тип соединения: фланцевое
- Диаметры рукавов: 12-50 мм
- Виды фитинга: прямой 0°, угловой 30°, угловой 45°, угловой 60°, угловой 90°
- Фитинг с фланцевым соединением





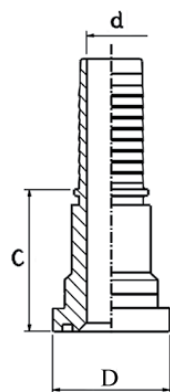
ФЛАНЦЫ SF

Фланец, тип SF-3000 (SAE 3000)



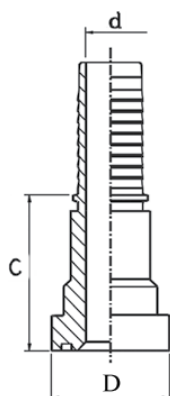
Кодировка	Внутренний диаметр РВД (DN)			D		d	C
	дюйм	мм	размер	мм	размер	мм	мм
0454060821	1/2	12.7	08	30.2	1/2	9.5	45
0454060827	1/2	12.7	08	38.1	3/4	9.5	50
0454061227	3/4	19	12	38.1	3/4	15	50
0454061233	3/4	19	12	44.5	1	15	53
0454061633	1	25.4	16	44.5	1	20	54
0454061642	1	25.4	16	50.8	1.1/4	20	57
0454062042	1 1/4	31.8	20	50.8	1.1/4	26	59
0454062048	1 1/4	31.8	20	60.4	1.1/2	26	62
0454062448	1 1/2	38.1	24	60.4	1.1/2	32	62
0454062451	1 1/2	38.1	24	71.4	2	32	67
0454063251	2	50.8	32	71.4	2	44	68
0454063263	2	50.8	32	84.1	2.1/2	44	70
0454064063	2 1/2	63	40	84.1	2.1/2	55	76
0454064876	3	75.5	48	101.6	3	68	87

Фланец, тип SF-6000 (SAE 6000)



Кодировка	Внутренний диаметр РВД (DN)			D		d	C
	дюйм	мм	размер	мм	размер	мм	мм
0465060821	1/2	12.7	08	31.7	1/2	9.5	46.0
0465060827	1/2	12.7	08	41.3	3/4	9.5	53.0
0465061227	3/4	19.0	12	41.3	3/4	15.0	54.0
0465061233	3/4	19.0	12	47.6	1	15.0	60.0
0465061633	1	25.4	16	47.6	1	20.0	61.0
0465061642	1	25.4	16	54.0	1.1/4	20.0	68.0
0465062042	1 1/4	31.8	20	54.0	1.1/4	26.0	70.0
0465062048	1 1/4	31.8	20	63.5	1.1/2	26.0	76.0
0465062448	1 1/2	38.1	24	63.5	1.1/2	32.0	76.0
0465062451	1 1/2	38.1	24	79.4	2	32.0	85.0
0465063251	2	50.8	32	79.4	2	44.0	85.0

Фланец, тип SF-9000 (Supercat)



Кодировка	Внутренний диаметр РВД (DN)			D		d	C
	дюйм	мм	размер	мм	размер	мм	мм
0465091227	3/4	19.0	12	41.3	3/4	15.0	57.0
0465091233	3/4	19.0	12	47.6	1	15.0	64.0
0465091633	1	25.4	16	47.6	1	20.0	65.0
0465091642	1	25.4	16	54.0	1.1/4	20.0	72.0
0465092042	1 1/4	31.8	20	54.0	1.1/4	26.0	74.0
0465092048	1 1/4	31.8	20	63.5	1.1/2	26.0	78.0
0465092448	1 1/2	38.1	24	63.5	1.1/2	32.0	80.0



ИДЕНТИФИКАЦИЯ ТИПА ФИТИНГА

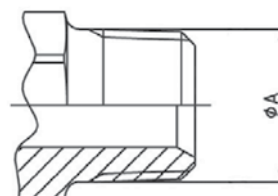
Обычно фитинг можно идентифицировать по внешнему виду, уплотнительной поверхности/типу уплотнения или по типу/форме резьбы. Идентификация по внешнему виду не требует пояснений. Однако идентификация по механизму уплотнения и по резьбе требует дальнейшего разъяснения.

Определение механизма уплотнения:

- Резьбовое соединение
- Уплотнительное кольцо
- Конусное уплотнение с уплотнительным кольцом
- Конусное уплотнение или соединение «металл-металл»

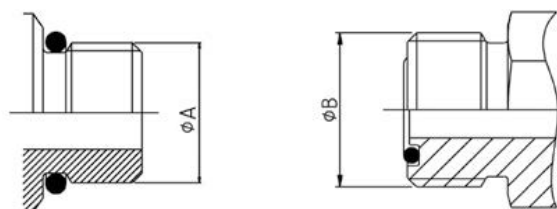
Уплотнение по резьбе

Уплотнение достигается деформацией профиля резьбы при сборке фитингов с наружной и внутренней резьбой. Обычно передняя часть фитингов с наружной резьбой уже, чем их задняя часть – такое исполнение называют конической резьбой.



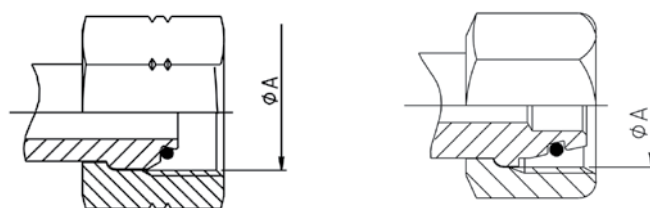
Уплотнительное кольцо

Уплотнительное кольцо на фитинге с наружной резьбой прижимается к соответствующему фитингу с внутренней резьбой, чем и обеспечивается герметизация. Предпочтительный метод герметизации при высоком давлении в системе.



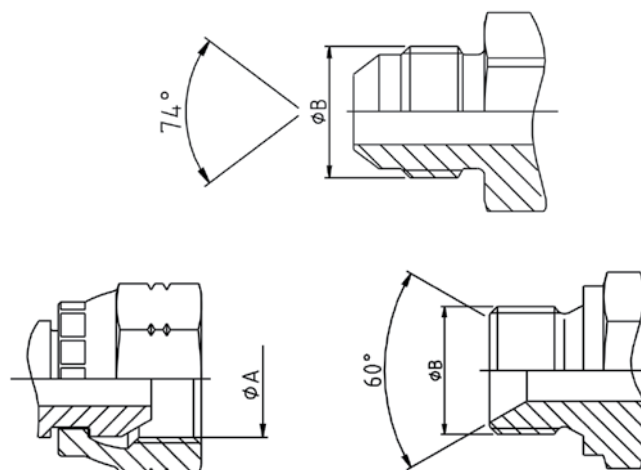
Конусное уплотнение с уплотнительным кольцом

Эти фитинги сочетают в себе функциональность конусного уплотнения и уплотнительного кольца. Уплотнительное кольцо размещается на конусных поверхностях, при закручивании гайки поверхности прижимаются друг к другу и деформируют расположенное между ними уплотнительное кольцо.

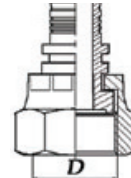
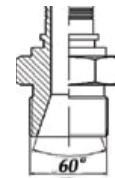
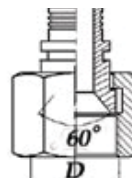
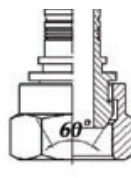
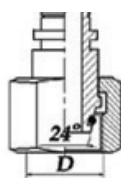
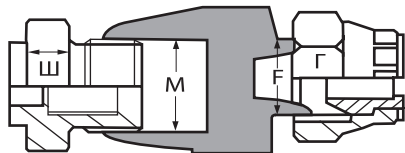


Конусное уплотнение или соединение «металл-металл»

Механизм уплотнения следующий: две, выполненные под определённым конусом, поверхности фитингов стыкуются и вклиниваются одна в другую при закручивании гайки. Уплотнительные поверхности могут быть как вогнутыми (посадочное место), так и выпуклыми – на штуцере с наружной резьбой, и на ниппеле фитинга с внутренней резьбой, как показано на рисунке.



РЕЗЬБОВЫЕ СОЕДИНЕНИЯ В ФИТИНГАХ



Наружный диаметр резьбы (Ш), мм	Внутренний диаметр резьбы (Г), мм	Витков на дюйм	Номин. диаметр прохода	Резьба ДКО, ДК, ДКМ 24 , 37	Трубная дюймовая. BSP60	Дюймов. JIC74	Конич. дюймов. NPTF60	Дюймов. ORFS
9,7	8,6	28	-3	-	G1/8	-	-	-
9,7	8,6	27	-3	-	-	-	K 1/8-27	-
10,0	8,4	-	-	M 10x1,5	-	-	-	-
11,1	9,7	30	-4	-	-	UNF 7/16-20	-	-
12,0	10,2	-	-	M 12x1,5	-	-	-	-
12,7	11,3	20	-5	-	-	UNF 1/2-20	-	-
13,2	11,4	19	-4	-	G1/4	-	-	-
13,1	11,4	18	-4	-	-	-	K 1/4-18	-
14,0	12,2	-	-	M 14x1,5	-	-	-	-
14,1	12,9	-	-4	-	-	-	-	UNF 9/16-18
14,3	12,8	18	-6	-	-	UNF 9/16-18	-	-
16,0	14,2	-	-	M 16x1,5	-	-	-	-
16,7	14,9	19	-6	-	G3/8	-	-	-
16,6	14,9	18	-6	-	-	-	K 3/8-18	-
17,3	15,9	-	-6	-	-	-	-	11/16-16
18,0	16,2	-	-	M 18x1,5	-	-	-	-
19,1	17,6	16	-8	-	-	UNF 3/4-16	-	-
20,0	18,2	-	-	M 20x1,5	-	-	-	-
20,5	19,1	16	-	-	-	-	-	UNF 13/16-16
20,9	18,5	14	-8	-	G1/2	-	K 1/2-14	-
22,0	20,2	-	-	M 22x1,5	-	-	-	-
22,2	20,5	14	-10	-	-	UNF 7/8-14	-	-
22,9	20,6	14	-	-	G5/8	-	-	-
24,0	22,2	-	-	M 24x1,5	-	-	-	-
25,2	23,7	14	-	-	-	-	-	UNF 1-14
26,0	24,2	-	-	M 26x1,5	-	-	-	-
26,4	24,1	14	-12	-	G3/4	-	K 3/4-14	-
26,9	24,9	12	-12	-	-	UNF 1 1/16-12	-	-
27,0	25,4	-	-	M 27x1,5	-	-	-	-
27,0	25,0	-	-	N1 27x2	-	-	-	-
29,8	28,3	-	-	-	-	UNF 1 3/16-12	-	-
30,0	27,9	-	-	M 30x2	-	-	-	UNF 1 3/16-12
33,0	30,4	-	-	M 33x2	-	-	-	-
33,2	30,3	11	-16	-	G1	-	-	-
33,3	31,3	12	-16	-	-	UNF 1 5/16-12	-	-
33,4	30,3	11 1/2	-16	-	-	-	K 1-11 1/2	-
36,0	33,9	-	-	M 36x2	-	-	-	-
36,3	34,5	-	-	-	-	-	-	UNF 1 7/16-12
39,0	37,2	-	-	M 39x2	-	-	-	-
41,3	39,2	12	-20	-	-	UNF 1 5/8-12	-	-
42,0	39,5	-	-	M 42x2	-	-	-	-
41,9	38,9	11	-20	-	G1 1/4	-	-	-
42,0	39,2	11 1/2	-20	-	-	-	K 1 1/4-11 1/2	-
42,7	40,9	12	-	-	-	-	-	UNF 1 11/16-12
45,0	42,5	-	-	M 45x2	-	-	-	-
47,6	45,6	12	-24	-	-	UNF 1 7/8-12	-	-
47,8	44,8	11	-24	-	G1 1/2	-	-	-
47,9	45,1	11 1/2	-24	-	-	-	K 1 1/2-11 1/2	-
50,6	48,8	12	-	-	-	-	-	UNF 2-12
52,0	49,5	-	-	M 52x2	-	-	-	-
59,6	56,6	11	-32	-	G2	-	-	-
59,7	57,0	11 1/2	-32	-	-	-	K 2-11 1/2	-
63,5	61,5	12	-31	-	-	UNF 2 1/2-12	-	-
78,2	72,2	11	-40	-	G2 1/2	-	-	-



БЫСТРОРАЗЪЕМНЫЕ СОЕДИНЕНИЯ

Серия 115. 100 МПа

- Материал: Закаленная сталь, покрытие: цинк;
- Максимальное рабочее давление: 100 МПа;
- Минимальное разрывное давление: 260 МПа;
- Диаметр проходного отверстия: 2.5 мм (3,32");
- Диапазон температур: от -30 °С до +100 °С;
- Пропускная способность при давлении 0.4 МПа: 6.0 л/мин.

	Кодировка	Тип присоединения	Длина	Диаметр	Вес (г.)	Рекомендуемый ключ (номер)	Рекомендуемое уплотнение				
МАМА РОЗЕТКА		Внутренняя резьба	101151102	Rc 1/4"	59,3	28,0	170	50-60	-		
		101151104	Rc 3/8"	60,8	28,0	165	70-80	-			
		101151201	G 1/8"	53,8	28,0	155	40-50	T			
		101151202	G 1/4"	61,3	28,0	165	40-50	CMS			
		101151204	G3/8"	63,3	28,0	170	70-80	T			
		10 115 1222 предохранитель	G 1/4"	61,3	28,0	170	40-50	CMS			
		101151401	NPT 1/8"	53,8	28,0	155	40-50	-			
		101151402	NPT 1/4"	58,3	28,0	165	50-60	-			
		101151404	NPT 3/8"	60,3	28,0	165	70-80	-			
		10 115 1422 предохранитель	NPT 1/4"	58,3	28,0	170	50-60	-			
МАМА РОЗЕТКА		Наружная резьба	101151252	G 1/4"	61,3	28,0	151	40-50	T		
		101151254	G 3/8"	60,8	28,0	155	70-80	T			
		101151452	NPT 1/4"	61,8	28,0	150	50-60	-			
		101151454	NPT 3/8"	62,3	28,0	155	70-80	-			
ПАПА НИППЕЛЬ		Внутренняя резьба	101156102	Rc 1/4"	36,7	25,4	60	30-40	-		
		101156104	Rc 3/8"	38,0	27,7	60	40-50	-			
		101156201	G 1/8"	33,3	19,6	40	40-50	T			
		101156202	G 1/4"	38,0	25,4	60	40-50	CMS			
		101156204	G 3/8"	39,5	27,7	65	70-80	T			
		101156401	NPT 1/8"	33,3	19,6	40	30-40	-			
		101156402	NPT 1/4"	35,7	25,4	55	30-40	-			
		101156404	NPT 3/8"	37,0	27,7	65	40-50	-			
		ПАПА НИППЕЛЬ		Наружная резьба	101156152	R 1/4"	62,5	25,4	110	50-60	-
				101156154	R 3/8"	63,0	25,4	115	70-80	-	
101156212	G 1/4"			50,0	25,4	80	40-50	T			
10 115 6272 запирающий клапан	G 1/4"			52,0	25,4	85	40-50	T			
101156452	NPT 1/4"			61,5	25,4	105	50-60	-			
101156454	NPT 3/8"			62,1	25,4	115	70-80	-			



Пластиковая заглушка
для розетки
Кодировка: 09 115 1002






Пластиковая заглушка
для ниппеля
Кодировка: 09 115 1053



Серия 116. 150 МПа

- Материал: Закаленная сталь, покрытие: цинк;
- Максимальное рабочее давление: 150 МПа;
- Минимальное разрывное давление: 300 МПа;
- Диаметр проходного отверстия: 2.5 мм (3,32");
- Диапазон температур: от -30 °С до +100 °С;
- Пропускная способность при давлении 0.4 МПа: 6.0 л/мин.

		Кодировка	Тип присоединения	Длина	Диаметр	Вес (г.)	Рекомендуемый ключ (номер)	Рекомендуемое уплотнение
МАМА РОЗЕТКА 	Внутренняя резьба	101161201	G 1/8"	53,8	28,0	155	40-50	T
		101161202	G 1/4"	61,3	28,0	165	40-50	CMS
		10 116 1222 предохранитель	G 1/4"	61,3	28,0	170	40-50	CMS
		10 116 1230 угловое соединение	G 1/4"	66,6	35	245	50-60	T (1*)
		10 116 1246 предохранитель из нержавеющей стали	G 1/4"	61,3	28,0	170	40-50	T
		10 116 1402	NPT 1/4"	58,3	28,0	165	50-60	-
		10 116 1422 предохранитель	NPT 1/4"	58,3	28,0	170	50-60	-
		ПАПА НИППЕЛЬ 	Внутренняя резьба	101166201	G 1/8"	33,3	19,6	40
101166202	G 1/4"			38,0	25,4	60	40-50	CMS
10 116 6241 клапан из нержавеющей стали (химически никелированный стальной корпус)	G1/4"			38,0	25,4	60	40-50	CMS
101166402	NPT 1/4"			35,7	25,4	55	30-40	-
Наружная резьба без клапана 	101165252		G 1/4"	40,5	25,4	60	80-90	Washer (2*)



Пластиковая заглушка для розетки

Кодировка: 09 115 1004





Пластиковая заглушка для ниппеля

Кодировка: 09 115 1055



Серия 116. 150 МПа

- Материал: Закаленная сталь, покрытие: цинк;
- Максимальное рабочее давление: 200 МПа;
- Минимальное разрывное давление: 400 МПа;
- Диаметр проходного отверстия: 2.5 мм (3,32");
- Диапазон температур: от -30 °С до +100 °С;
- Пропускная способность при давлении 0.4 МПа: 5.8 л/мин.

		Кодировка	Тип присоединения	Длина	Диаметр	Вес (г.)	Рекомендуемый ключ (номер)	Рекомендуемое уплотнение
МАМА РОЗЕТКА	Внутренняя резьба	10 125 1202	G 1/4"	64.3	30.0	210	40-50	CMS
								
ПАПА НИППЕЛЬ	Внутренняя резьба	10 125 6202	G 1/4"	38.0	25.4	60	40-50	CMS
								
	Наружная резьба без клапана	10 125 5252	G 1/4"	42.5	25.4	65	100-110	Washer (2*)
								



Пластиковая заглушка для розетки
Кодировка: 09 115 1004



Пластиковая заглушка для ниппеля
Кодировка: 09 115 1055

ЗАГЛУШКИ



Для розеток 1/4" 10 230 1452
Кодировка: 10 230 4101



Для розеток 3/8" 10 230 1484
Кодировка: 10 230 4103



Для ниппелей 1/4" 10 230 6402
Кодировка: 10 230 4100



Для ниппелей 3/8" 10 230 6434
Кодировка: 10 230 4102



Серия 135. 300 МПа

- Материал: Закаленная сталь
- Максимальное рабочее давление: 300 МПа;
- Минимальное разрывное давление: 600 МПа;

- Диаметр проходного отверстия: 2.5 мм (3,32");
- Диапазон температур: от -30 °С до +80 °С;
- Пропускная способность при давлении 0.4 МПа: 4.6 л/мин.

		Кодировка	Тип присоединения	Длина	Диаметр	Вес (г.)	Рекомендуемый ключ (номер)
МАМА РОЗЕТКА	Внутренняя коническая резьба 60° 	10 135 1505	M16x1.5	64.0	30.0	210	40-50
	Внутренняя коническая резьба 60° 	10 135 6505	M16x1.5	55.3	25.0	125	40-50
ПАПА НИППЕЛЬ	Внутренняя коническая резьба 60° 	10 135 6506	M16x1.5	42.5	25.4	65	100-110



Пластиковая заглушка для розетки
Кодировка: 09 140 1000





Пластиковая заглушка для ниппеля
Кодировка: 09 140 1050

Серия 230. 70 МПа

- Состоят из двух полумуфт, снабженных обратным клапаном, замком и защитным колпачком, исключающим загрязнение внутренних полостей
- Обратный шариковый клапан обеспечивает быстрое присоединение устройств без потери рабочей жидкости.
- Максимальное рабочее давление: 70 МПа;
- Диаметр проходного отверстия: 5 мм (1,4"), 7 мм (3,8");

- Минимальное разрывное давление:
 - При соединении: 1,4" 220 МПа; 3,8" 185 МПа;
 - При разъединении розетки: 1,4" 180 МПа; 3,8" 185 МПа;
 - При разъединении ниппеля: 1,4" 149 МПа; 3,8" 150 МПа;
- Пропускная способность при давлении 0.4 МПа:
 - 1,4" – 16.1 л/мин, 3,8" – 21.2 л/мин
- Диапазон температур: от -30 °С до +100 °С;

		Кодировка	Тип присоединения	Длина	Диаметр	Вес (г.)	Рекомендуемый ключ (номер)
МАМА РОЗЕТКА	Наружная резьба 	БРСД003	NPT 1/4"	60.8	28.0	120	50-60 70-80
		БРСД004	NPT 3/8"	72.3	35.0	220	
ПАПА НИППЕЛЬ	Внутренняя резьба 	БРСН003	NPT 1/4"	32.5	28.0	75	50-60 70-80
		БРСН004	NPT 3/8"	40.0	35.0	140	

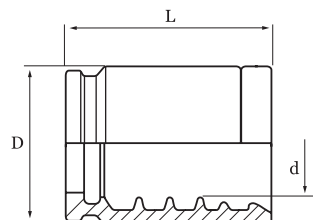


МУФТЫ

Муфта легкая универсальная, не требующая зачистки

Рукав: R1AT/1SN - ISC - 2SC - R16 - R17

- a) R1AT/1SN
- b) 1SC
- c) 2SC

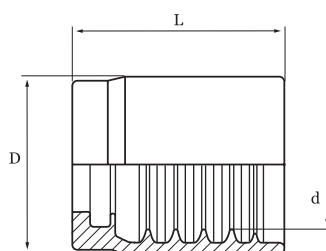


Код	Внутренний диаметр рукава			D		L		d		Рукав
	дюйм	мм	размер	дюйм	мм	дюйм	мм	дюйм	мм	ТИП
0400720404	1/4"	6,4	04	0,79	20,0	1,02	26,0	0,56	14,3	a; b; c;
0400720505	5/16"	8,0	05	0,87	22,0	1,02	26,0	0,63	16,1	a; b; c;
0400720606	3/8"	9,5	06	0,95	24,0	1,02	26,0	0,72	18,4	a; b; c;
0400720808	1/2"	12,7	08	1,10	28,0	1,10	28,0	0,85	21,7	a; b; c;
0400721010	5/8"	16,0	10	1,26	32,0	1,14	29,0	0,99	25,0	a; b; c;
0400721212	3/4"	19,0	12	1,38	35,0	1,38	35,0	1,13	28,6	a; b; c;
0400721616	1"	25,4	16	1,73	44,0	1,73	44,0	1,45	36,7	a; b; c;

Муфта легкая универсальная, не требующая зачистки

Рукав : R1AT / 1SN - R2AT / 2SN - R16

- a) R1AT/1SN
- b) R2AT/2SN
- c) 2SC
- d) R16
- e) R17



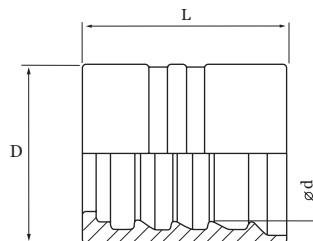
Код	Внутренний диаметр рукава			D		L		d		Рукав
	дюйм	мм	размер	дюйм	мм	дюйм	мм	дюйм	мм	ТИП
0400780303	3/16"	4,8	03	0,83	21,0	0,91	23,0	0,56	14,2	a; b
0400780404	1/4"	6,4	04	0,91	23,0	1,18	30,0	0,62	15,7	a; b; c; d
0400780505	5/16"	8,0	05	0,94	24,0	1,20	30,5	0,68	17,3	a; b; c; d
0400780606	3/8"	9,5	06	1,02	26,0	1,24	31,5	0,78	19,7	a; b; c; d
0400780808	1/2"	12,7	08	1,14	29,0	1,32	33,5	0,90	22,9	a; b; c; d; e
0400781010	5/8"	16,0	10	1,30	33,0	1,42	36,0	1,03	26,2	a; b; c; d; e
0400781212	3/4"	19,0	12	1,46	37,0	1,57	40,0	1,19	30,3	a; b; c; d; e
0400781616	1"	25,4	16	1,81	46,0	1,97	50,0	1,53	38,8	a; b; c; d; e
0400782020	1.1/4"	31,8	20	2,32	59,0	2,32	59,0	1,95	49,6	a; b
0400782424	1.1/2"	38,1	24	2,64	67,0	2,64	67,0	2,20	55,8	a; b
0400783232	2"	50,8	32	3,15	80,0	0,00	72,0	2,70	68,5	a; b



Муфта тяжелая универсальная, требующая зачистки

Для рукава:

- a) R2A/2ST
- b) 4SP
- c) 4SH
- d) R12
- d) R12

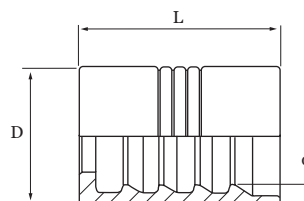


Код	Внутренний диаметр рукава			D		L		d		Рукав
	дюйм	мм	размер	дюйм	мм	дюйм	мм	дюйм	мм	тип
0400550606	3/8"	9,5	06	1,02	26,0	1,28	32,5	0,71	18,1	a; b; d;
0400550808	1/2"	12,7	08	1,18	30,0	1,34	34,0	0,87	22,0	a; b; d;
0400551010	5/8"	16,0	10	1,34	34,0	1,52	38,5	1,02	25,8	a; b; d;
0400551212	3/4"	19,0	12	1,50	38,0	1,69	43,0	1,15	29,3	a; b; c; d
0400551616	1"	25,4	16	1,81	46,0	2,21	56,0	1,43	36,2	a; b; c; d

Муфта тяжелая универсальная, требующая зачистки

Для рукава:

- a) 4SP
- b) R10

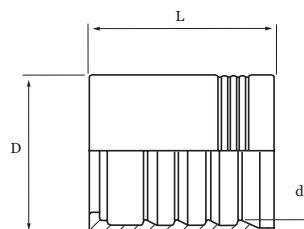


Код	Внутренний диаметр рукава			D		L		d		Требующий зачистки		Рукав
	дюйм	мм	размер	дюйм	мм	дюйм	мм	дюйм	мм	размер	дюйм	тип
0400902020	1.1/4"	31,8	20	2,21	56,0	2,60	66,0	1,84	46,7	2,09	53,0	a;
0400902424	1.1/2"	38,1	24	2,64	67,0	3,01	76,5	2,19	55,7	2,40	61,0	a;
0400903232	2"	50,8	32	3,15	80,0	3,14	79,8	2,71	68,8	2,52	64,0	a;

Муфта тяжелая универсальная, требующая зачистки

Для рукава:

- a) 4SH
- b) R12



Код	Внутренний диаметр рукава			D		L		d		Требующий зачистки		Рукав
	дюйм	мм	размер	дюйм	мм	дюйм	мм	дюйм	мм	размер	дюйм	тип
0400952020	1.1/4"	31,8	20	2,21	56,0	2,60	66,0	1,82	46,3	2,09	53,0	a; b
0400952424	1.1/2"	38,1	24	2,64	67,0	3,01	76,5	2,19	55,5	2,40	61,0	a; b
0400953232	2"	50,8	32	3,07	78,0	3,15	80,0	2,62	66,6	2,52	64,0	a; b



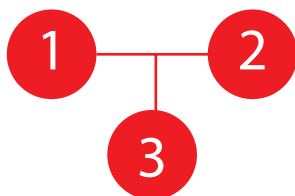
АДАПТЕРЫ

- Произведены в соответствии со стандартами JIS и BSP
- Рассчитаны на работу при рабочем давлении до 345 кг/см²
- Стандартные соединения, угол конуса 30°/37°
- Материал: Carbon Steel - углеродистая сталь

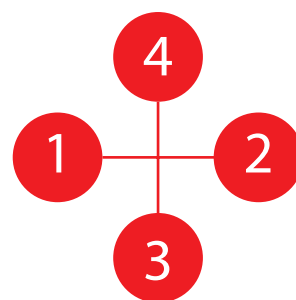
По количеству соединений:



2-ходовые

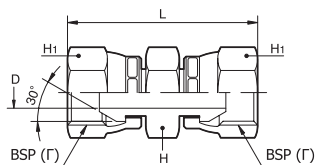


3-ходовые

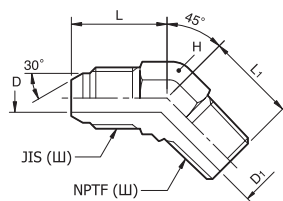


4-ходовые

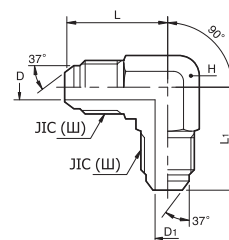
По углу изгиба:



Прямой 0°



Изогнутый 45°



Изогнутый 90°

По типу соединения:

- равнопроходный: условный проход не изменяется
- редуцированный: условный проход изменяется с большего на меньший и наоборот

По типу соединительной арматуры:

- ниппель с накидной гайкой и внутренней резьбой
- ниппель с наружной резьбой

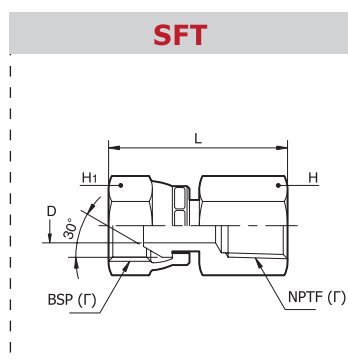
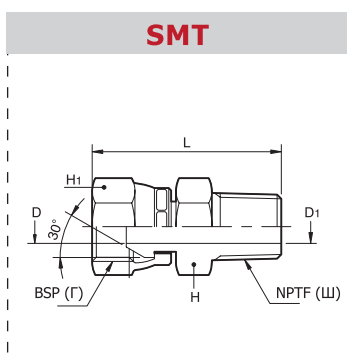
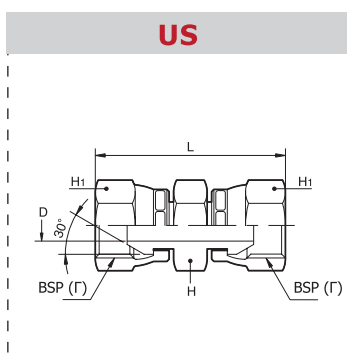
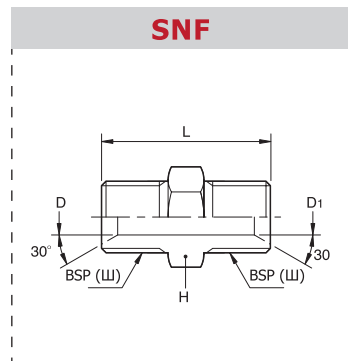
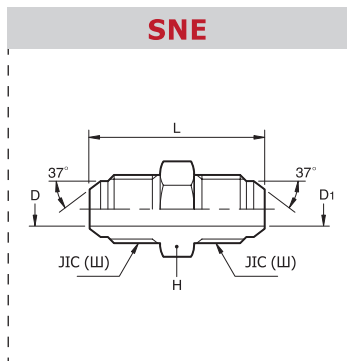
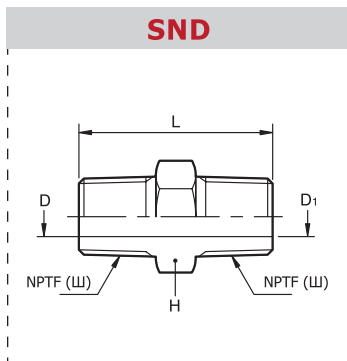
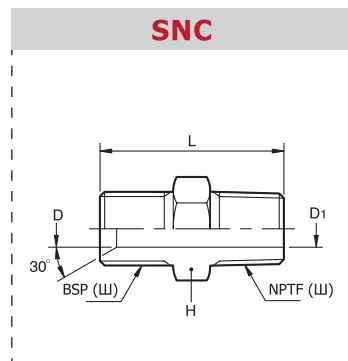
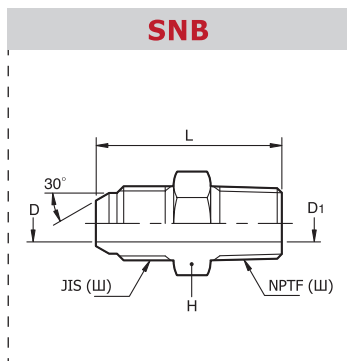
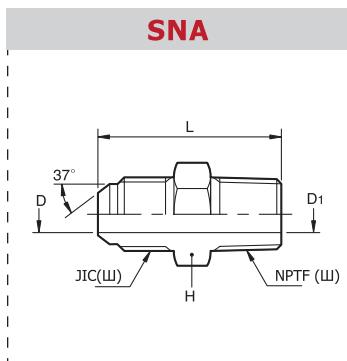
По типу резьбы:

- Метрическая: DK, DKO, JIS, DK1
- Дюймовая: BSP, JIC, NPTF, ORFS

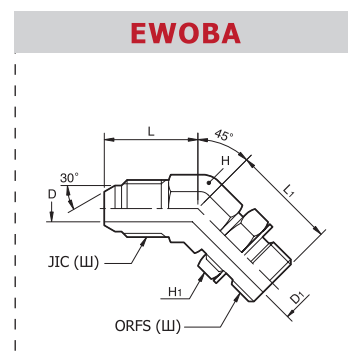
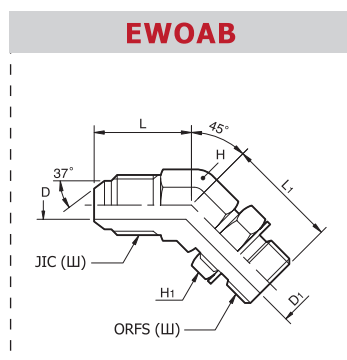
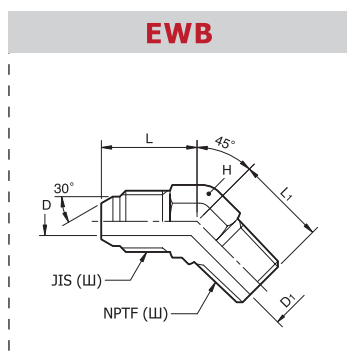


АДАПТЕРЫ

2-ходовые прямые 0°

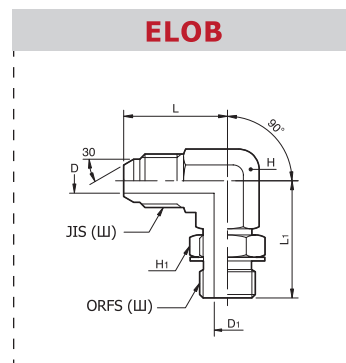
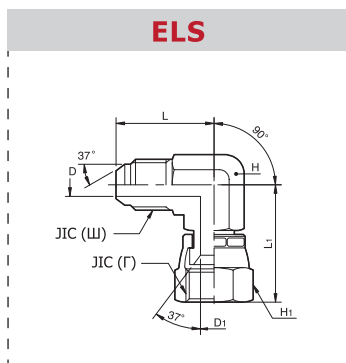
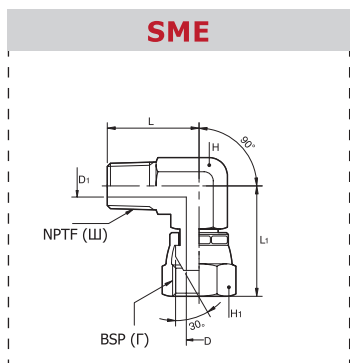
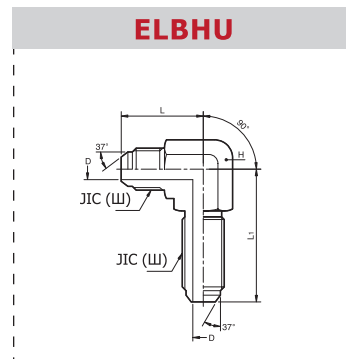
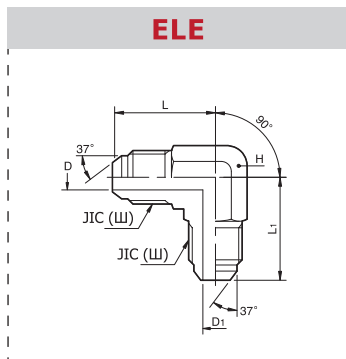
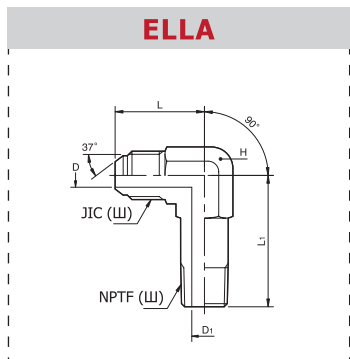


2-ходовые изогнутые 45°

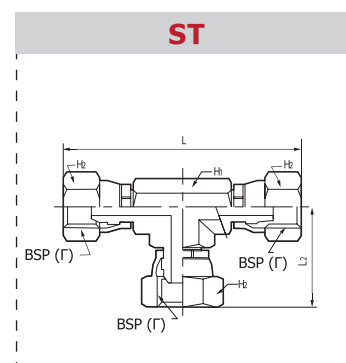
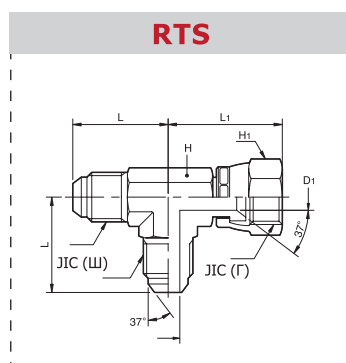
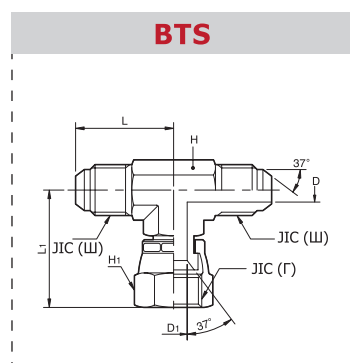




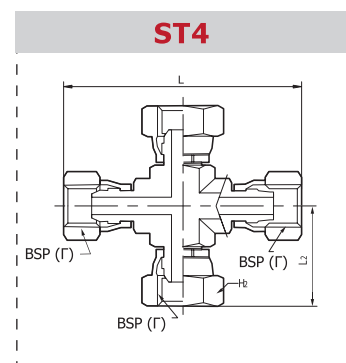
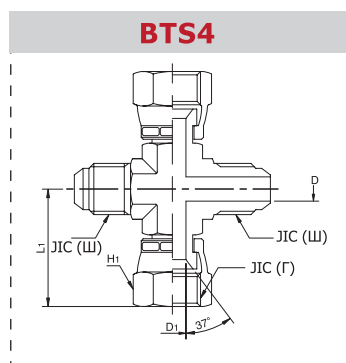
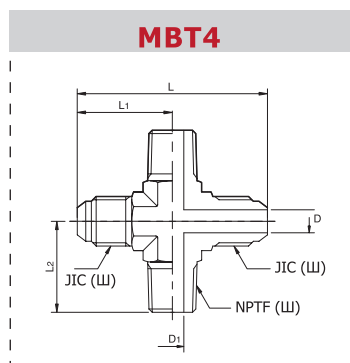
2-х ходовые изогнутые 90°



3-х ходовые изогнутые 90°



4-х ходовые изогнутые 90°



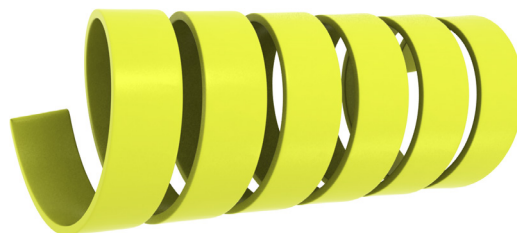


ЗАЩИТА РВД

Пластиковая защита РВД

Защитная пластиковая спираль обладает следующими свойствами:

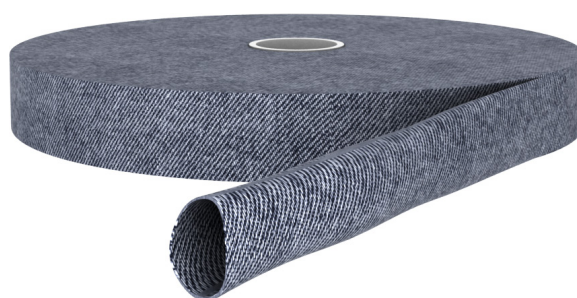
- сопротивляемость к кислотам, маслам и растворителям;
- высокая гибкость и эластичность;
- большая площадь защиты РВД при изгибе;
- стойкость к ультрафиолетовому излучению;
- антистатические свойства;
- широкий диапазон рабочих температур — от -50°C до +100°C;
- возможность многоразового использования.



Код	Наружный диаметр		Толщина стенки		Ширина витка		Общий вес кг/метр	Длина метр
	дюйм	мм	дюйм	мм	дюйм	мм		
0216500812	0,47	12	0,06	1,5	0,39	10	0,046	50
0216501216	0,63	16	0,06	1,5	0,47	12	0,060	50
0216501620	0,79	20	0,07	1,8	0,57	14,5	0,073	50
0216502520	0,98	25	0,08	2	0,83	21	0,112	50
0216502732	1,26	32	0,08	2	0,94	24	0,143	50
0216503640	1,57	40	0,1	2,5	1,18	30	0,217	50
0216505044	1,97	50	0,12	3	1,38	35	0,278	50
0216505663	2,48	63	0,14	3,5	1,57	40	0,588	20
0226507567	2,95	75	0,13	3,4	1,57	40	0,813	20
0226502080	3,54	90	0,2	5	1,77	45	1,033	20
0226511010	4,33	110	0,22	5,5	2,16	55	1,200	12

Текстильная защита РВД

Разработана для предотвращения травмирования людей, находящихся в непосредственной близости от рукава высокого давления. Используется для изоляции паропроводов, в качестве тепловой и электрической изоляции промышленных кабелей, при производстве стекла, на литейных и сталелитейных заводах, а также везде, где работа связана с высокой температурой. Применяется для защиты РВД от механических воздействий, ударов, переломов и др.

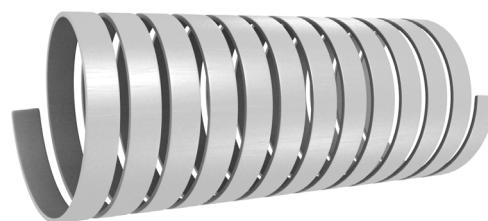


Код	Внутренний диаметр защиты		Внутренний диаметр рукава		Вес кг/метр
	дюйм	мм	дюйм	мм	
0227000035	0,88	22,3	0,79	20,0	0,027
0227000040	1,00	25,5	0,87	22,0	0,032
0227000045	1,13	28,7	0,99	25,0	0,034
0227000050	1,25	31,8	1,10	28,0	0,038
0227000055	1,38	35,0	1,26	32,0	0,042
0227000065	1,63	41,4	1,50	38,0	0,048
0227000080	2,01	51,0	1,77	45,0	0,060
0227000120	3,01	76,4	2,76	70,0	0,096



Металлозащита РВД

Покрытие применяется для защиты РВД от механических воздействий, ударов, переломов, попадания на рукав агрессивных жидкостей и др. Возможно изготовление РВД в защите практически всех используемых диаметров с любой концевой арматурой.

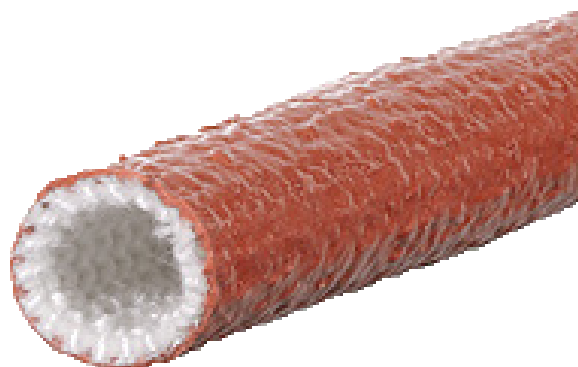


Код	Внутренний диаметр		Длина
	дюйм	мм	
0201114013	0,51	13	4,0
0201114015	0,59	15	4,0
0201114016	0,63	16	4,0
0201114018	0,71	18	4,0
0201114020	0,79	20	4,0
0201114022	0,87	22	4,0
0201114024	0,95	24	4,0
0201114026	1,02	26	4,0
0201114028	1,10	28	4,0
0201114030	1,18	30	4,0
0201114032	1,26	32	4,0
0201114034	1,34	34	4,0
0201114038	1,50	38	4,0
0201114040	1,58	40	4,0
0201114047	1,85	47	4,0
0201114052	2,05	52	4,0
0201114054	2,13	54	4,0
0201114060	2,36	60	1,5
0201114072	2,84	72	1,5

Огнеупорная защита РВД

Износостойкая и прочная на разрыв изоляционная ткань, без содержания асбеста, потери при прокаливании ок. 2 %, хорошие изоляционные свойства благодаря низкому аккумулярованию тепла, отличная стойкость к жидким металлам, искрам, шлаку, а также стойкость к маслам, жирам и растворителям с дополнительным силиконовым покрытием, хорошая стойкость к свету, ультрафиолетовым лучам и атмосферным воздействиям. Обеспечивает отличную защиту от жидких металлов и брызг металла.

- Применение В качестве защиты от прикосновения к горячим и холодным шлангам
- Область применения Литейные, сталеплавильные, стекольные, судостроительные заводы и т.д.
- Цвет гладкий, цвета ржавчины
- Температура min.: -65 °C
- Температура max.: 260 °C
- Температура: Внутренний диаметр от 6 мм до 127 мм: 1090°C в течение 15-20 мин.; 1650°C в течение 15-30 с.



ОБОРУДОВАНИЕ ДЛЯ ИЗГОТОВЛЕНИЯ РВД



Компания LILLBACKA Powerco OY производит станки для изготовления РВД - радиальные обжимные прессы и отрезные машины FINN-POWER.

Оборудование разработано и изготовлено с ориентацией на уровень производительности заказчика. Все произведённые станки просты в эксплуатации и характеризуются надёжностью и большим сроком службы. Благодаря этому компания получила мировое признание и завоевала около 60% в данном сегменте рынка. 95% производимых машин экспортируются в более чем 35 стран мира (США, Китай, ЮАР, Новая Зеландия и т.д.) через разветвлённую дилерскую сеть.

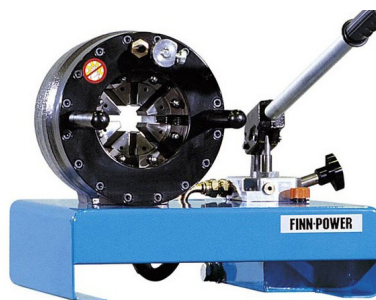
ООО «ТД ИрГидроМаш» официальный дистрибьютор обжимных станков для изготовления РВД «FINN-POWER» в России.

 **FINN-POWER**



Переносные обжимные прессы

Разработаны для выполнения технического обслуживания и ремонта на месте эксплуатации. Легкие и компактные станки идеальны для использования в полевых условиях и в мастерских, когда источники электроэнергии недоступны. Простая конструкция обжимных прессов обеспечивает легкость в обращении и высокую надежность, а прочные ручки прессов позволяют легко переносить их в любое место.



Параметры / Модели	P16HP	P16AP	P20HP	P20AP	P20CS	P32CS
Диапазон обжима, мм	10 — 45		10 — 61		10 — 87	
Усилие, кН	955		1370		2000	
Обжимов в час	—		—		250	150
Макс, размер рвд, дюйм	1		1,5			
Тип привода	Ручной	Компрессор	Ручной	Компрессор	Аккумулятор	Аккумулятор
Габариты, мм (ДхШхВ)	331x401x271	331x346x271	487x441x389	571x477x345	571x533x387	626x543x421

Прессы для мелкосерийного производства (сервисные)

Разработаны для компаний, занимающихся ремонтом и установкой гидравлических систем, авторемонтных мастерских, а также серийных производств с невысоким объемом потребности в изготовлении РВД. Компактные обжимные прессы обладают высокой мощностью. Отличаются простотой использования, надежностью и точностью.



Параметры	P20X	20MS	P21	P32X	32MS	P51	P60
Диапазон обжима, мм	10-61		10-87		10-87(124)		
Усилие, кН	1370		2000		2800	2600	
Обжимов в час (1-фазный / 3-фазный)	340	250/850		230	200 / 850	720	
Макс, размер рвд, дюйм (гидравлический / промышленный)	1,5		2		2,5/4		
Габариты, мм (ШхДхВ)	515x564x110	630x626x157	475x640x186	521x567x150	630x637x205	473x758x260	

Прессы для серийного производства

Разработаны для выполнения больших объемов работ с оптимальной силой обжима, скоростью и эффективностью и оснащены самыми универсальными системами управления, доступными сегодня на рынке.



Параметры / Модели	FP20	120 120S	140 140S	145
Диапазон обжима, мм	10-61	10-87	10-124	
Усилие, кН	1500	2800	3200	3500
Обжимов в час	2300	2400/3000	2000/2500	2400
Макс, размер рвд, дюйм (гидравлический / промышленный)	1,5	2	2,5/4	
Габариты, мм (ДхШхВ)	(559/713)х(700/705) х(1372/1059)	(1063 713)х(737/705)х(1589/1059)		(1063/713)х(756/705) х(1589/1059)



Окорочный станок

Окорочный или зачистной станок предназначен для зачистки внутреннего / внешнего слоя тяжелых РВД 4SH/4SP/R13/R15

- Управляется ножной педалью
- Легко настраивается с помощью 1 винта
- Корзина для отработанного материала
- Отдельное место для инструмента
- Боковой держатель оправок



Модель	Вес, кг	Двигатель, кВт	Диаметр РВД, дюйм	Скорость, об./мин
F550	34	0,75	3/16-2 (внешний), 1/2-2 (внутренний)	100

Станки для обжима гаек и кабелей

Разработаны для выполнения больших объемов работ с оптимальной силой обжима, скоростью и эффективностью и оснащены самыми универсальными системами управления, доступными сегодня на рынке.



Параметры / Модели	CC22	CC24	NC20	NC30	NC40
Диапазон обжима, мм	10 — 54	10 — 61	12 — 49	12 — 63	12—105
Усилие, кН	680	1300	500	660	930
Обжимов в час	1700	1280	2100	2400	1900
Макс, размер рвд, дюйм		1,25			2
Габариты, мм (ДхШхВ)	597x475x722	597x586x780		835x885x997	

Отрезные станки

Недорогие, надежные, простые в установке и использовании станки разработаны для быстрого и безопасного отрезания гидравлического рукава.



Модель	Макс, размер рвд, дюйм	Диаметр лезвия, мм (наруж. / внутр.)	Двигатель, кВт	Скорость, об./мин	Габариты, мм (ДхШхВ)	Вес, кг
CM30	2	300x3/ 30	3	2750	600x503x739	50
CM35					712x562x1127	60
CM75PH	3	650x4/ 42	11	2840	990x714x1318	220
CM91					1400x702x1614	300



Маркировочные станки

Позволяют наносить на деталь простые графические элементы и многое другое. Компактное настольное устройство точной и жесткой конструкции подходит также для неразъемной арматуры.



Производитель	Тип привода	Зона маркировки (мм)	Высота маркировки (мм)	Масса (кг)	Доп. комплектация* (в зависимости от модели)
Finn Power	ручной	11,5 - 100	3	10	- держатели для маркерочных штампов; - буквы, цифры; - зеркало; - щетка; - пинцет; - ключ;

Стенды для статического испытания РВД



Стенд для испытания РВД, СИС-160П

Пульт управления СИС-160П

- Предназначен для статического испытания гидравлическим давлением рукавов высокого давления (РВД) на герметичность.
- Испытательное давление создается применением пневмогидравлического насоса фирмы Haskel, запитываемого от компрессора, входящего в комплект поставки стенда. Контроль давления осуществляется по контактному манометру пневмосистемы стенда, и манометру высокого давления.
- Производительность испытаний достаточна для при-

менения при мелкосерийном производстве и на предприятиях, эксплуатирующих рвд.

- Рабочая жидкость в контуре высокого давления - вода или гидравлическое масло.
- Основными составными частями стенда являются: пневмогидравлический насос (совмещенные пневмопривод и гидравлический мультипликатор), компрессор, рукава высокого давления, соединяющие мультипликатор с гребенкой для подсоединения испытываемых рукавов и манометром высокого давления, ванна для испытываемых рукавов, шаровый кран подачи испытательной. ванна выполнена с подсветкой, в крышке ванны установлен-



ны окна из высокопрочного армированного, трехслойного стекла. На верхней панели расположен кран игольчатый, «Разгрузка», для сброса давления жидкости после испытаний.

■ Два режима проведения испытаний: автоматическое управления и ручное.

■ Диапазон температур окружающей среды, от -20 до +40°C при испытаниях гидравлическим маслом, и от 0 до +40°C при испытаниях водой.

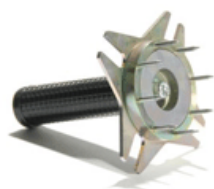
■ Электропитание стенда от сети напряжением 220/380 В.

■ Давление, подводимое от водопроводной сети или насосной станции, макс. 0,4 МПа.

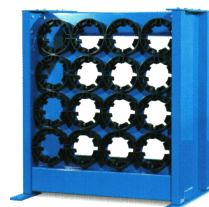
■ Стенд поставляется в собранном виде. В комплект поставки входят: ванна для испытываемых рукавов, шкаф управления с пневмогидравлическим насосом, компрессор, руководство по эксплуатации. Стенд снабжается, по заказу, адаптерами под любые типы фитингов. По заказу, возможна поставка стенда для циклических испытаний РВД.

Модель	Ном. Давление, Мпа	Испытательная среда	Расход среды при ном. давлении, дм ³ /мин
СИ-С-Р-А-140/40-К-СЭМ	140	Вода	40
СИ-С-Р-А-70/4-К-СУЭ	70	Вода	4
СИ-С-Р-М-70/4-К-СУЭ	70	Масло гидравлическое	4
СИ-С-Р-А-300/15-К-КСУ	300	Вода	15
СИ-С-Р-М-300/15-К-КСУ	300	Масло гидравлическое	15
СИ-Ц-Р-А-300/15-К-КСУ	300	Вода	15
СИ-Ц-Р-М-300/15-К-КСУ	300	Масло гидравлическое	15
СИ-С-Р-А-160/4-К-СУЭ	160	Вода	4
СИ-С-Р-М-160/4-К-СУЭ	160	Масло гидравлическое	4

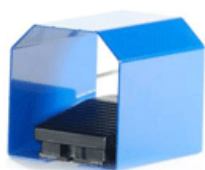
Дополнительная комплектация



Инструмент для быстрой смены кулачков (QC-Set)



Стеллаж для хранения кулачков



Педаль



Блок управления



Маркировочные элементы



Лезвие для отрезной машины

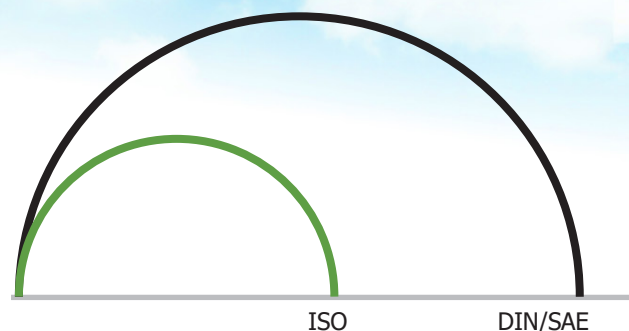
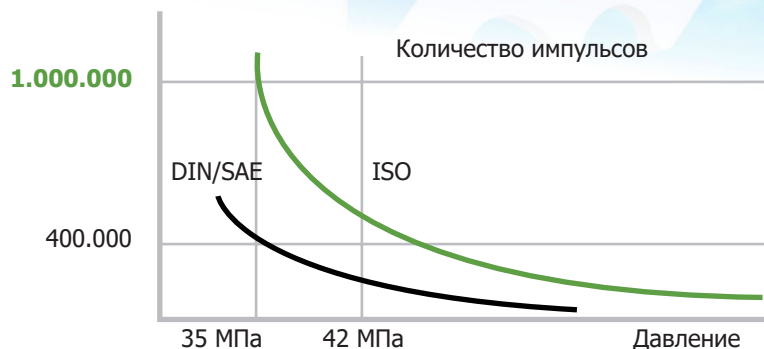


Стойка для хранения и размотки рукава



Станина для обжимного пресса

ПРЕИМУЩЕСТВА РВД СТАНДАРТА ISO (ЯПОНИЯ) ПЕРЕД С SAE/DIN (ЕВРОПА)



Повышенная ресурсоёмкость - гарантированный минимальный предел ресурса в 1 000 000 циклов. РВД ISO тестируются на нагрузках в 2 000 000 импульсов, что в 4 раза больше ресурса РВД, изготовленных по европейским стандартам DIN/SAE



Благодаря инновационным технологиям и материалам, используемым при производстве РВД Yokohama, значительно увеличена морозостойкость - по результатам проведенных испытаний ФГУП ИЦ «СибНИА им. С.А. Чаплыгина» рабочая температура окружающей среды допустима до -60С.



Вся линейка классифицируется по рабочему давлению независимо от диаметра, что облегчает подбор нужных РВД для конкретных условий.



Абразивная, устойчивая к истиранию синтетическая резина наружного слоя и от 1 до 6 слоев стальной проволоочной оплетки значительно увеличивают срок службы даже в самых сложных условиях применения.



Радиус изгиба в 2 раза меньше, чем по стандарту SAE/DIN, что дает больше возможностей для монтажа РВД.



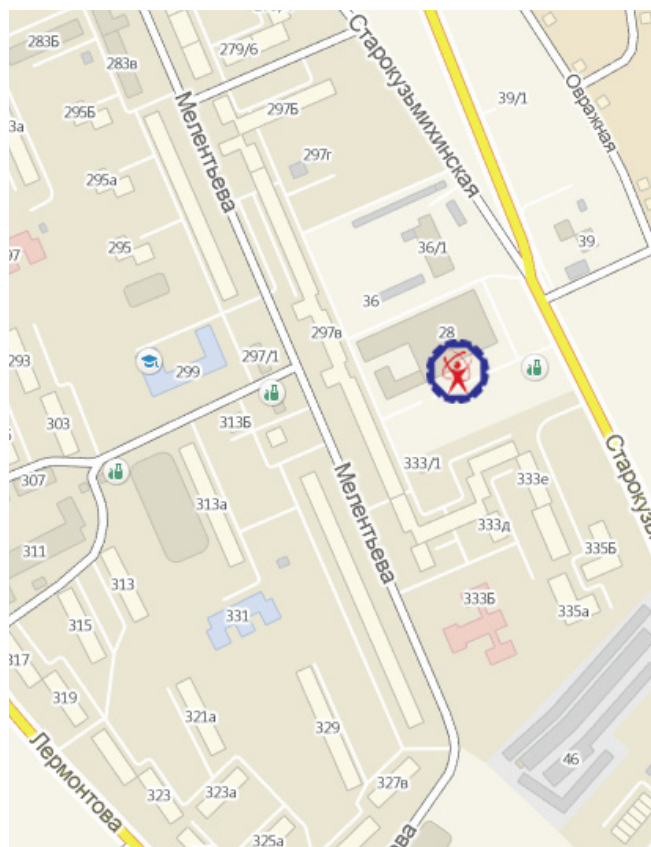
На 30% легче за счет современных материалов, используемых при производстве. Это позволяет экономить не только силы на монтаж/демонтаж и эксплуатацию РВД, но и экономить средства на топливо и транспортировку.



Меньший наружный диаметр позволяет более компактно размещать РВД на технике и проводить монтаж на меньших площадях.



Yokohama Rubber Co Ltd. - один из крупнейших OEM (original equipment manufacturer / производитель оригинального оборудования) – поставщиков, которые производят огромное количество типовых комплектующих. Для вторичного рынка - это большие возможности т.к. данные РВД используют многие производители техники.



ВРЕМЯ ВЫБИРАТЬ КАЧЕСТВО!

 **YOKOHAMA**

 **FINN-POWER**

 **ТД ИрГидроМаш**

www.irgidromash.ru

Тел./Факс: +7 (3952) 25-99-99

ООО «ТД ИрГидроМаш»

664033, Россия, г. Иркутск,
ул. Старокузьминская, 28