

# ГИДРАВЛИЧЕСКОЕ ОБОРУДОВАНИЕ «ИрГидроМаш» ДЛЯ СУДОСТРОЕНИЯ - ТЕХНОЛОГИЧЕСКИЕ РЕШЕНИЯ



[WWW.IRGIDROMASH.RU](http://WWW.IRGIDROMASH.RU)



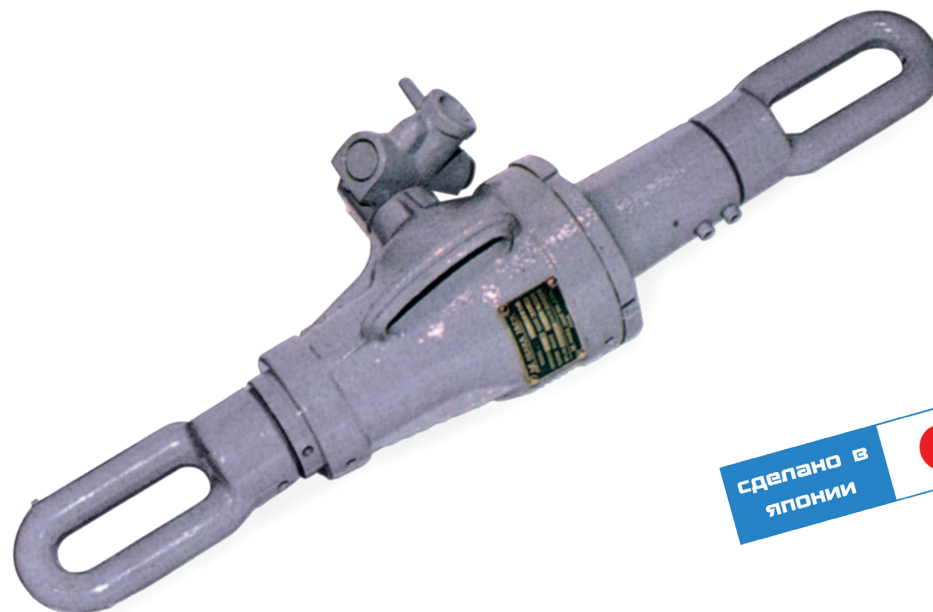




## ДОМКРАТЫ ТЯНУЩИЕ

- Гидравлические «ИрГидроМаш»
- Усилие: 10-100 тс, ход штока: 150-250 мм

- Механические «Osaka Jack» (Япония).
- Усилие: 25 тс, ход винта 100 мм



Домкраты тянущие предназначены для создания тянущего/толкающего усилия при выполнении следующих работ:

- стягивание частей корпуса судов, металлоконструкций при дальнейшем их скреплении и сварке;
- для перемещения груза и создания тянущего усилия при выполнении ремонтных и монтажных работ.



## ДОМКРАТЫ МЕХАНИЧЕСКИЕ «OSAKA JACK» (ЯПОНИЯ)

■ Отличаются возможностью длительного применения под нагрузкой, в условиях высокой, до +60°C, температуры, практически не требуют ремонта, пригодны для использования под водой.

### СЕРИЯ «JJ»

■ Предназначены для применения в жестких эксплуатационных условиях; под нагрузкой неограниченно долго, наиболее часто используются в кораблестроении.

■ Оснащены фиксатором, обеспечивающим безопасное удержание груза, большая грузоподъемность, малое усилие на рукоятке.

■ Грузоподъемность 10-100 тс



### СЕРИЯ «AJ»

■ Изготовлены из алюминиевого сплава - малый вес: 6.1-9.5 кг

■ Грузоподъемность 10-25 тс



### СЕРИЯ «NJ»

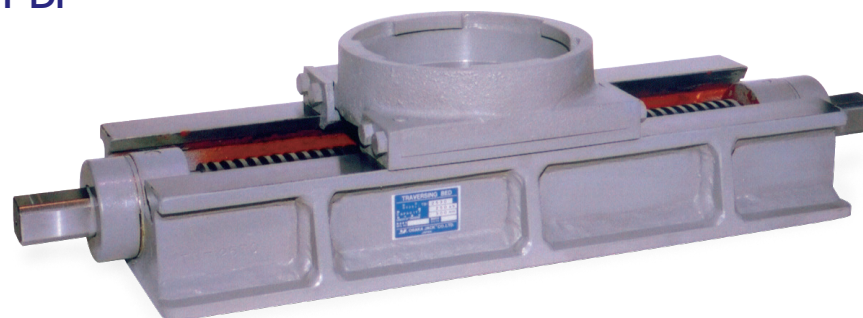
■ Предназначены для подъема и позиционирования оборудования, тяжелых металлических конструкций, подпорки оборудования и конструкций, а также для ремонтных, монтажно-демонтажных, складских работ.

■ Грузоподъемность 6-25 тс



### ОПОРЫ

■ Обеспечивают устойчивое положение домкратов в пространстве и перемещение домкрата вдоль опоры





## КЛИНЯ МЕХАНИЧЕСКИЕ СУДОСТРОИТЕЛЬНЫЕ



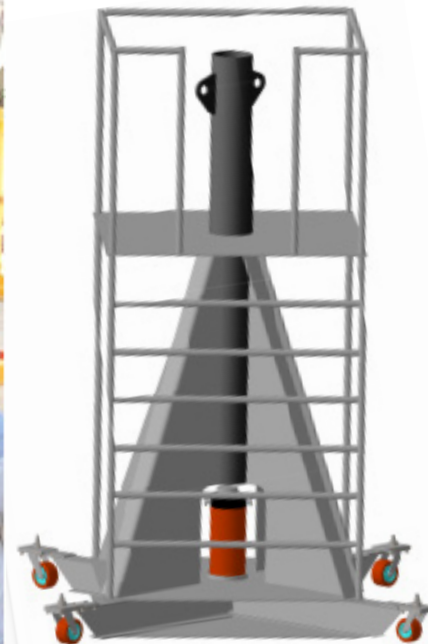
- Предназначены для фиксации металлоконструкций судна при ремонтных работах.
- Прочные, устойчивые, надежные при тяжелых условиях эксплуатации и большой длительности ремонтных работ, например сварочных.
- Эксплуатируются при статической нагрузке 50 и 80 тонн; высота макс/мин, мм,-225/185; 340/270.
- Изменение высоты клина выполняется под полной нагрузкой.

## ДОМКРАТНЫЕ СТОЙКИ СУДОСТРОИТЕЛЬНЫЕ

- Домкратные стойки предназначены для вертикального перемещения конструкций судов и длительного фиксирования их положения при сборочных и ремонтных работах, например сварочных, на судостроительных верфях.
- Домкратная стойка состоит из станины, подъемной колонны из неподвижной и подвижной частей, и мобильного блока, - гидроцилиндр, насосная станция, система управления.

Варианты исполнения мобильного блока:

Грузоподъемность, тс	Ход штока, мм	Ном. давление, МПа
100	150	70
200	150	
50-200	300-500	

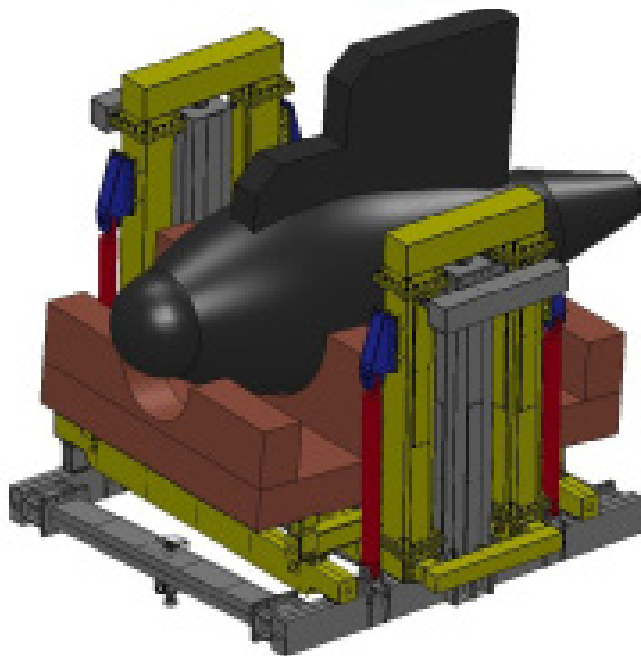




## ДОМКРАТНЫЕ СТОЙКИ СУДОСТРОИТЕЛЬНЫЕ. МОБИЛЬНЫЕ ДОМКРАТНЫЕ БЛОКИ



## УСТРОЙСТВО ДЛЯ МОНТАЖА НИЖНЕЙ ЧАСТИ ВИНТОРУЛЕВОЙ КОЛОНКИ (ВРК)



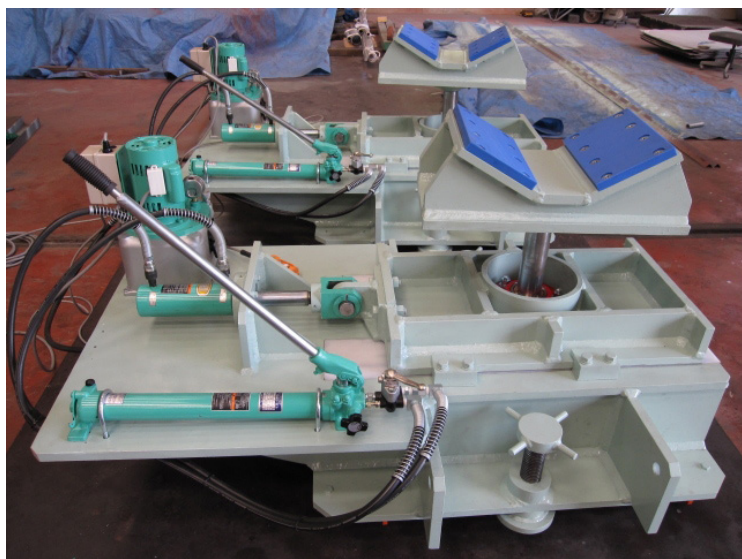
- Движительно-рулевой комплекс является основным источником сил, приводящих судно в движение.
- Устройство предназначено для подъема ВРК, установленной на специальной опорной раме, на требуемую высоту и удержания ее в течение времени, необходимого для стыковки с верхней частью ВРК, установленной на фундаменте внутри кормовой оконечности строящегося судна.
- Состав устройства: две домкратных стойки с двумя гидроцилиндрами в каждой; маслонапорная станция гидроснабжения и управления гидроцилиндрами с интегрированной системой синхронизации положения штоков гидроцилиндров и системой датчиков хода штоков; комплект рукавов высокого давления и металлических трубопроводов.
- Гидроцилиндры встроены в транспортировочную и опорную рамы (выполняются заказчиком) и осуществляют подъем опорной рамы. Крепление гидроцилиндров к рамам шарнирное.
- Перемещение опорной рамы в горизонтальной плоскости с изменением углового положения гидроцилиндров относительно вертикали выполняется механическими винтовыми упорами. Грузоподъемность полная 240 тс, ход штоков гидроцилиндров 1600 мм.



## УСТАНОВКИ ДЛЯ МОНТАЖА ГРЕБНОГО ВИНТА И РУЛЯ



Установка для монтажа гребного вала

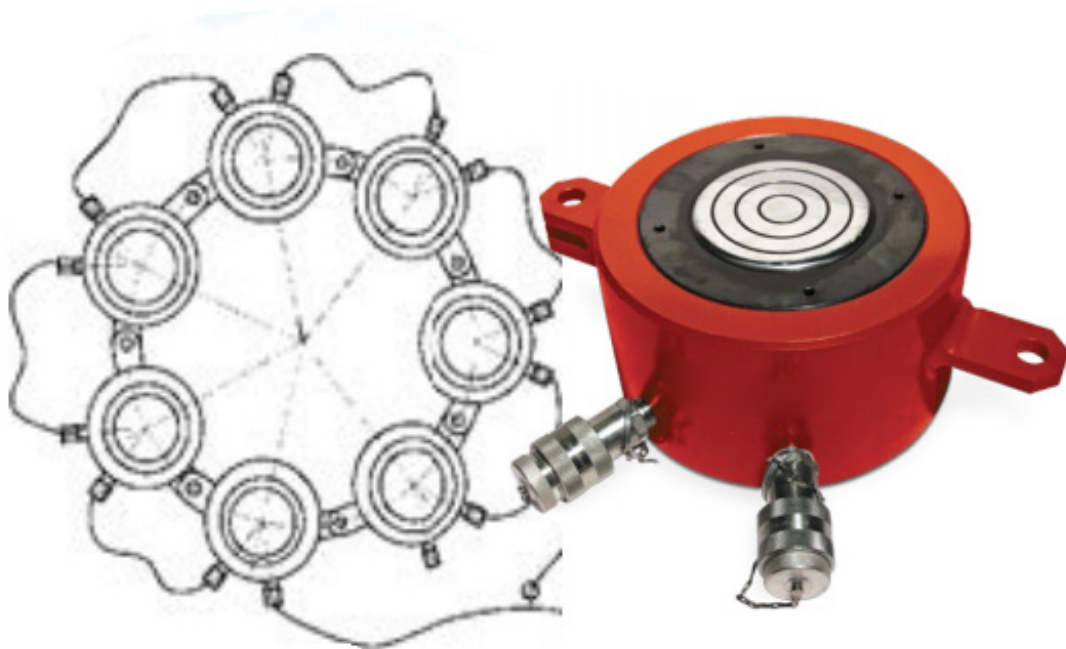


Предназначена для позиционирования гребного вала при монтаже.

Состав установки:

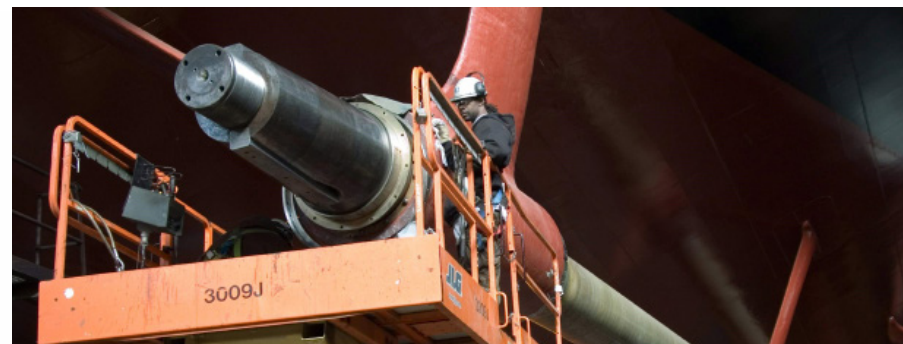
- станина с механическими аутригерами;
- гидравлический насос с электроприводом 70 МПа;
- ручной насос, двухступенчатый, давление на 1/2 ступенях 3/70 МПа, подача 11/2 мл, бак 0,9 л, с 4-х-линейным 3-х-позиционным гидрораспределителем;
- гидравлические домкраты ДГ30П200, ДГ20Г150.

## ДОМКРАТЫ ДЛЯ ДЕМОНТАЖА И МОНТАЖА СУДОВЫХ ГРЕБНЫХ ВИНТОВ



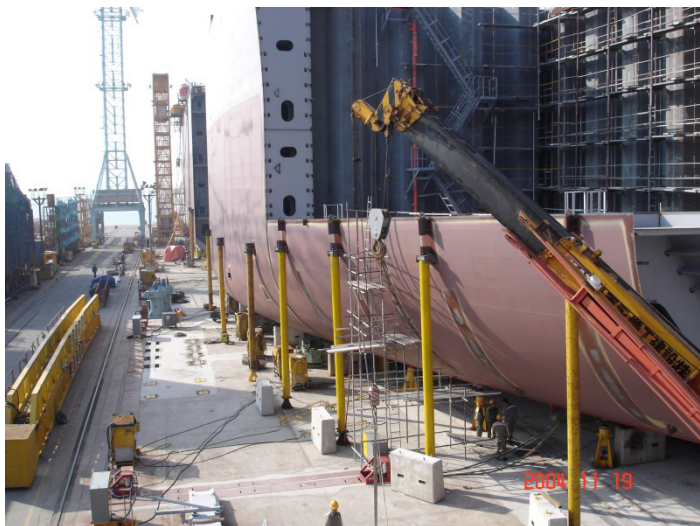
- Домкраты серии «ДСМ» предназначены для монтажа и демонтажа судовых гребных винтов.
- Система состоит из нескольких домкратов проходного типа, количество которых зависит от диаметра вала.
- Размерная цепочка обеспечивает установку домкратов и вставок вокруг вала без зазора.
- Применяется и для механизмов с конусными соединениями; диаметр охватываемых деталей, вала, втулки, от 70 мм.
- Усилие 50-200 тс; расстояние между осями серьг 195, 275 и 360 мм; ход штока 12-20 мм., пружинный возврат поршня.

- Домкраты серии «ДД» предназначены для монтажа судовых гребных винтов.
- Усилие 300-1500 тс; внутренний диаметр 235-520 мм; высота 80-130 мм, ход штока 10 или 12 мм., гравитационный (принудительный) возврат поршня.





# ГИДРОЦИЛИНДРЫ ДЛЯ СИНХРОННОГО И НЕЗАВИСИМОГО ПЕРЕМЕЩЕНИЯ, ПОЗИЦИОНИРОВАНИЯ КОНСТРУКЦИЙ СУДОВ





# ГИДРАВЛИЧЕСКИЕ И МЕХАНИЧЕСКИЕ ОПОРЫ ДЛЯ ПОЗИЦИОНИРОВАНИЯ КОНСТРУКЦИЙ СУДОВ ПРИ СБОРОЧНЫХ РАБОТАХ

Гидравлические монтажные домкратные мачты



Механические опоры





## ВИНТОВЫЕ ДОМКРАТЫ И ЭСТАКАДЫ

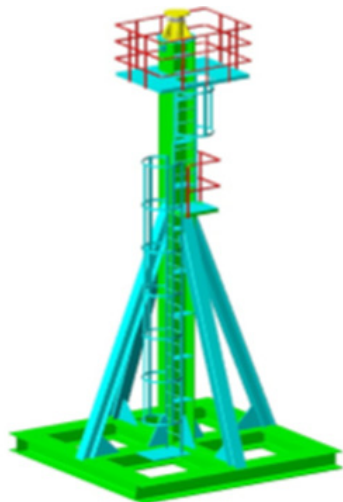
Предназначены для длительного поддержания (вывешивания) конструкций, обеспечивают безопасность работ



## ВИНТОВЫЕ ДОМКРАТЫ И ДОМКРАТНЫЕ МАЧТЫ

Предназначены для длительного поддержания (вывешивания) конструкций, обеспечивают безопасность работ.

Винтовые домкратные мачты



Винтовые домкраты



Винтовые домкраты





## ВИНТОВЫЕ ДОМКРАТЫ

Предназначены для длительного поддержания (вывешивания) конструкций, обеспечивают безопасность работ

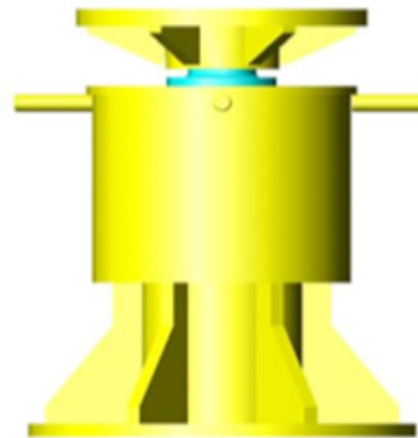
Винто-гидравлические домкраты



Спаренный винтовой домкрат



Варианты винтовых домкратов



## ГИДРОЦИЛИНДРЫ ДЛЯ ПОЗИЦИОНИРОВАНИЯ И РЕГУЛИРОВАНИЯ ВЫСОТЫ БЛОКОВ КОРПУСА СУДОВ ПРИ СВАРОЧНЫХ РАБОТАХ

1. Гидроцилиндр на тележке, грузоподъемность 100 т, ход поршня 300 мм; опорные домкраты грузоподъемностью 50 т.



2. Домкратные комплексы, грузоподъемность 50тс, ход поршня 500мм, насосная станция мощностью 1,5 кВт, давление 70 МПа





## ГИДРОПОДЪЕМНИКИ ПОДКАТНЫЕ АВТОНОМНЫЕ, ПОДЪЕМНИКИ ДЛЯ МОНТАЖНЫХ РАБОТ

Гидроподъемник подкатной автономный

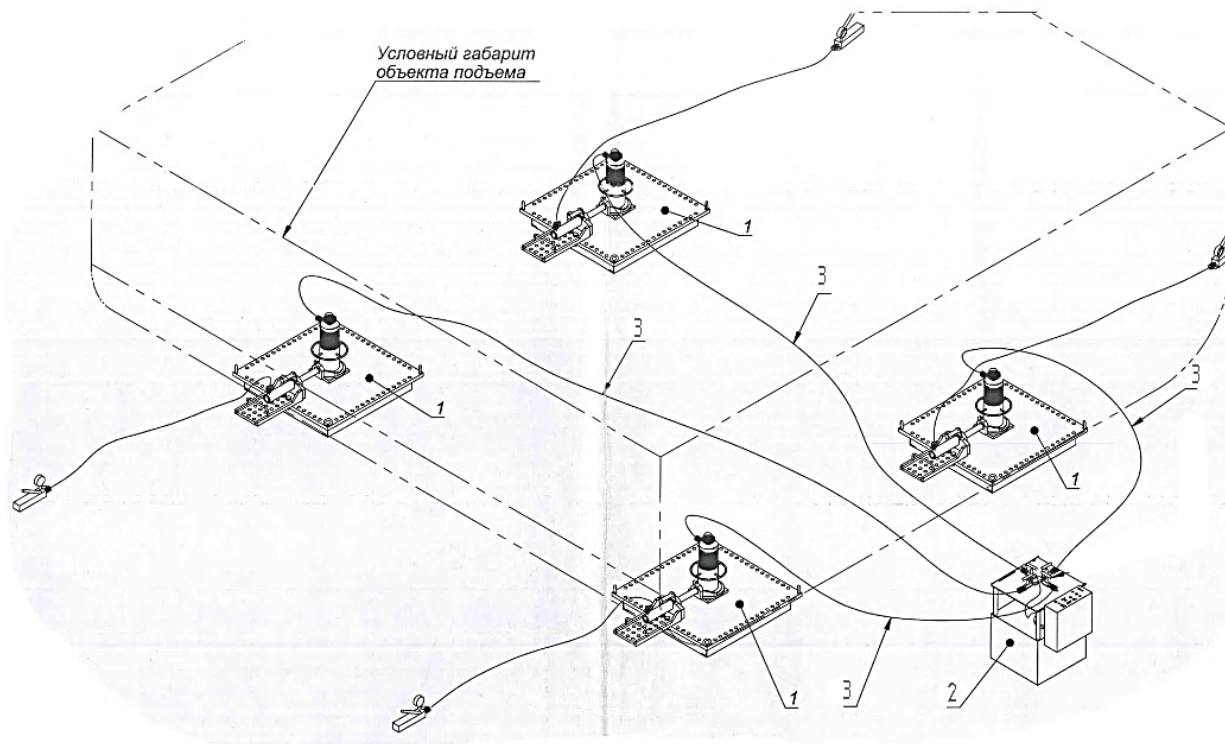


Подъемник для монтажных работ



## СИСТЕМА МНОГОТОЧЕЧНОГО ПОДЪЕМА И ПЕРЕМЕЩЕНИЯ ОБЪЕКТОВ ППС-200\4К

■ Предназначена для монтажа объектов из блоков путем их управляемого подъема и перемещения.



■ Грузоподъемность 200 тс, высота подъема 150 мм, расстояние перемещения,-500мм. Состав системы: грузоподъемная площадка, ДхШ, 1000х1000 мм (1),-4 шт; насосная станция с электроприводом НЭЭ-2,0И20Т1 (2), ном. давление 70 МПа, подача 2 л/мин, бак 20 л; управляющая гидроаппаратура, рукава высокого давления (3).

■ Расчетное время подъема объекта массой 200 т в 4-х-точках на высоту 150 мм,-1 час.

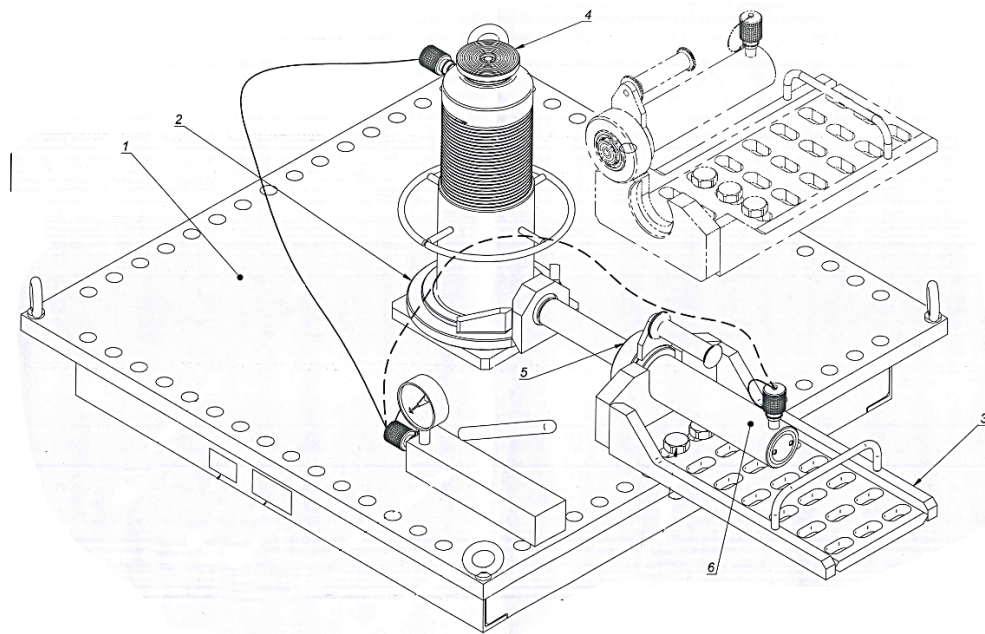
■ Расчетное время надвигки объекта на расстояние 500 мм,-1 час.

■ Ориентировочное время монтажа системы,-3 часа.



## СИСТЕМА МНОГОТОЧЕЧНОГО ПОДЪЕМА И ПЕРЕМЕЩЕНИЯ ОБЪЕКТОВ ППС-200\4К

### Грузоподъемная площадка



■ Состав грузоподъемной площадки: стол (1); опора скольжения, пластина из нержавеющей стали (2); направляющая (3); домкрат ДГ50П150Г (4) с пружинным возвратом и гайкой фиксации на корпусе, грузоподъемность 50 тс, ход поршня 150 мм; гайка упорная (5), домкрат ДУ15П250 (6); насос ручной НРГ-7030; рукав высокого давления с БРС. Домкрат (4) установлен на опоре скольжения посредством пятака с упорно-поворотной шайбой.

■ Синхронность подъема отслеживается с помощью измерительных инструментов (линейка, рулетка, нивелир, теодолит, др. или визуально).

■ Далее, производится одновременное на всех точках нагнетание рабочей жидкости в поршневые полости домкратов перемещения. Синхронность перемещения отслеживается с помощью измерительных инструментов (линейка, рулетка) по выходу штоков домкратов.

■ В зависимости от пространственного положения объекта, производится корректировка по подъему, опусканию и перемещению, например стыковка или др.

■ Рекомендуется подъем объекта производить насосной станцией, а перемещение выполнять ручным насосом.

\*По заказу, возможно оснастить систему датчиками подъема и перемещения, контроллером управления.

## СИСТЕМА УПРАВЛЕНИЯ КОМПЛЕКСА МНОГОТОЧЕЧНОГО СИНХРОННОГО ПОДЪЕМА/ОПУСКАНИЯ И ВЗВЕШИВАНИЯ ОБЪЕКТА СУМСП-16-«ИргидроМаш»

- Система управления СУМСП-16 - компьютерная система централизованного управления и контроля группой из 64 домкратов и насосных станций одним оператором.
- Информация о 16 домкратах представлена на основном экране, с 17-го по 64-й домкрат,- на другом экране (опция).
- Автоматическая синхронизация хода штоков домкратов при подъеме/опускании, возможен ручной режим управления. Все данные о перемещениях и нагрузках передаются на один экран.
- Определение координат центра тяжести объекта.
- Возможность работы с различными типами датчиков для домкратов и насосных станций с индикацией нагрузок, хода штоков, температуры масла и его уровня в баке, состояния двигателей привода насосных станций и т.п.
- Ведение полного протокола о нагрузках на всех домкратах, командах оператора, сохранение всей информации для дальнейшего анализа.
- Система унифицирована для управления, с



обратной связью: обычными гидравлическими домкратами; канатными домкратами; системами горизонтального скольжения (skidding systems); домкратами вертикального перемещения по подъемно-домкратным мачтам; домкратами-натяжителями арматурных элементов

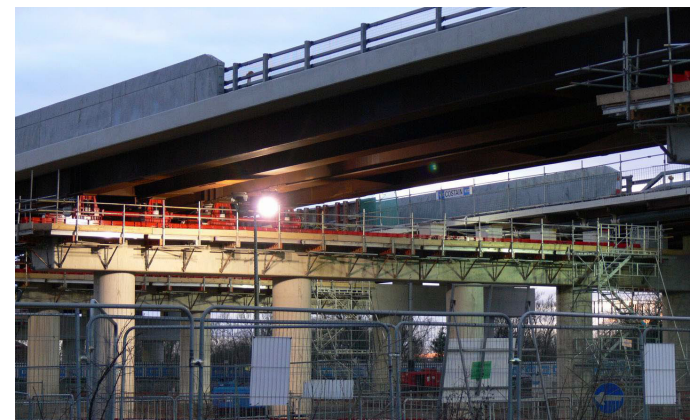
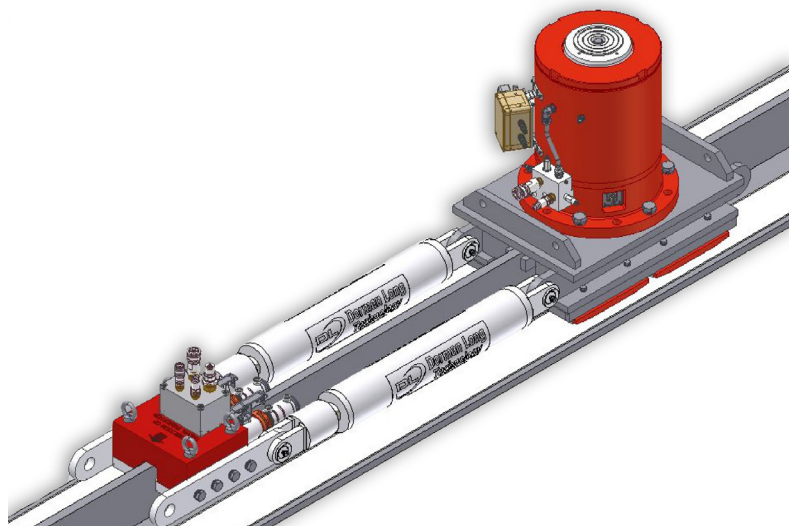




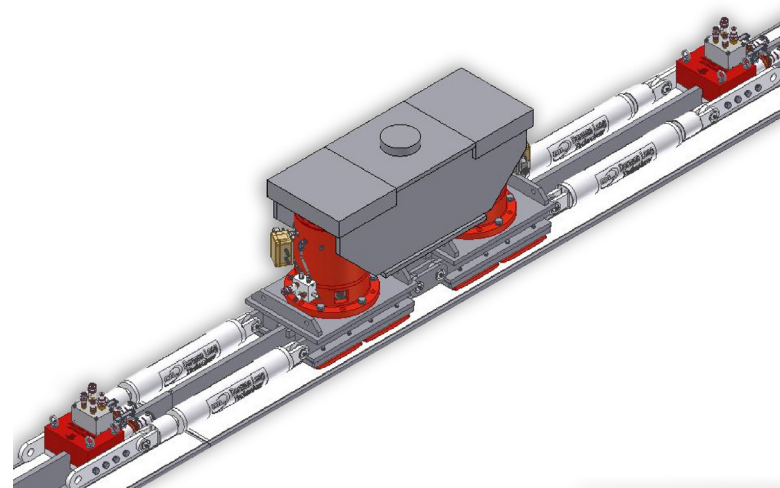
## СИСТЕМЫ ГОРИЗОНТАЛЬНОГО СКОЛЬЖЕНИЯ

■ Предназначены для синхронного подъема и горизонтального перемещения тяжелых, крупногабаритных грузов по путям скольжения, в базовом варианте для работы с объектами макс. весом 200 тс, 333 тс, 666 тс; при парном применении, - с объектами весом 400 тс, 666 тс, 1332 тс.

■ Система горизонтального скольжения  
одинарная



■ Система горизонтального скольжения  
спаренная





## ТАКЕЛАЖНАЯ ГИДРАВЛИЧЕСКАЯ СИСТЕМА ГОРИЗОНТАЛЬНОГО ПЕРЕМЕЩЕНИЯ ОБЪЕКТА ПО ПУТЯМ СКОЛЬЖЕНИЯ «СКАТ»

- Система «СКАТ» - «ИрГидроМаш» предназначена для горизонтального перемещения по путям скольжения крупногабаритного, тяжеловесного промышленного оборудования, крупноблочных конструкций при мон-тажных и такелажных работах, в базовом варианте для работы с объектами макс. весом 100 тс, 250 тс, 500 тс. Система управления,- гидро-распределителями с ручным управлением с насосной станции.
- Гидравлическая система «СКАТ» SS 500 применена для горизонтального перемещения компенсатора давления массой 200 т. для объекта ЛАЭС-2.
- Преимущества системы «СКАТ»:
- Простота конструкции - гидравлическое толкающее устройство с дискретным упором обеспечивает перемещение объекта на требуемое расстояние с применением переставляемых путей скольжения. Быстрая смена направления движения без необходимости снятия груза с опор простой перестановкой толкающих устройств. Карточки скольжения обеспечивают низкий коэффициент трения.
- Надежность - отсутствие зацепов, захватов, гидравлических прижимов обеспечивает работу без проскальзывания и деформации пути скольжения за счет самоперестанавливающихся механических упоров.

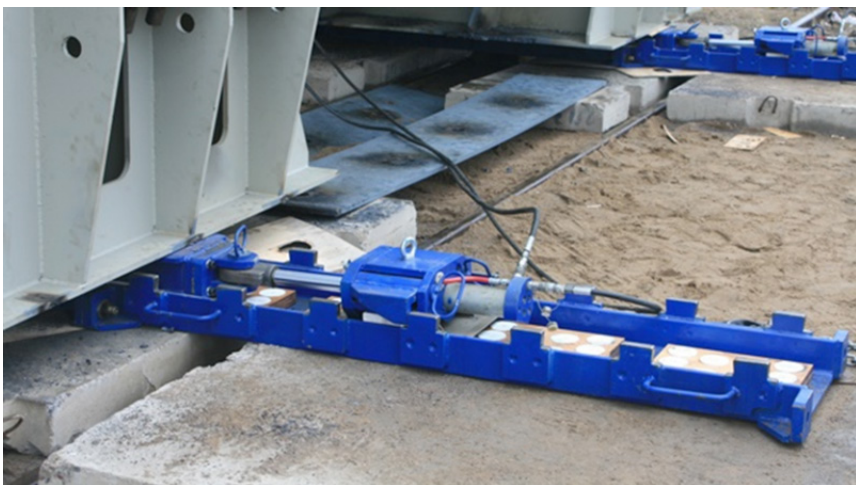


- Низкий профиль, - 283 мм, идеально подходит для работы в ограниченном пространстве. Компактность - разборная конструкция

Модель	SS100	SS250	SS500
Масса перемещаемого объекта, т	100	250	500
Номинальное давление в гидросистеме, МПа	70		
Номинальные толкающие усилия, тс	10x2	20x2	20x4
Ход поршня, мм.	300		
Габариты одной опоры, мм: длина; ширина; высота	2660x320x200		
Масса одной опоры, кг	355		
Длина, мм/масса одной секции пути скольжения, кг.	2100/221		

## ТАКЕЛАЖНАЯ ГИДРАВЛИЧЕСКАЯ СИСТЕМА ГОРИЗОНТАЛЬНОГО ПЕРЕМЕЩЕНИЯ ОБЪЕКТА ПО ПУТЯМ СКОЛЬЖЕНИЯ «СКАТ»

Базовый комплект поставки системы «СКАТ»



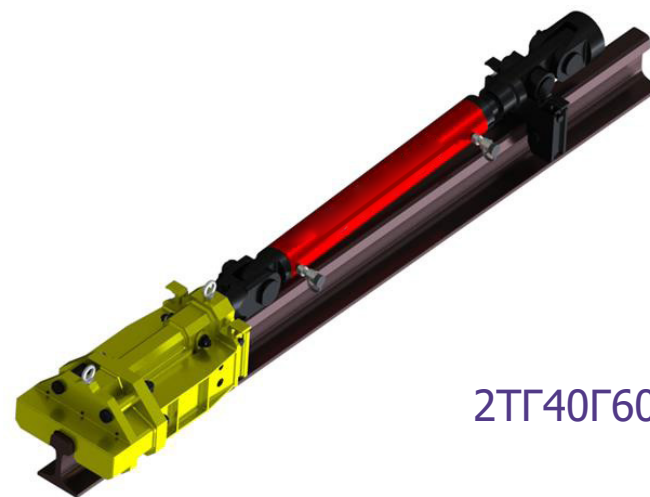
Модель	Толкающее устройство в сборе, шт	Опоры, шт	Количество секций путей скольжения, шт	Насосная станция	Комплект РВД
SS100	2	2	6	2НЭР	4x10м
SS250	2	2	6	2НЭР	4x10м
SS500	4	4	12	4НЭР	8x10м



## УСТРОЙСТВА ДЛЯ ПЕРЕМЕЩЕНИЯ ТЯЖЕЛОВЕСНОГО ОБОРУДОВАНИЯ ПО РЕЛЬСАМ



2ТШ25Г600



2ТГ40Г600

- Предназначены для перемещения крупногабаритного, тяжеловесного оборудования, конструкций с перехватом по железнодорожным рельсам. Такелаж объекта по железнодорожным рельсам с применением гидравлических толкающих устройств (далее толкатели, включающие два однорельсовых толкателя) обеспечивает высокую эффективность работ.

- **Толкатели, по заказу**, поставляются в комплекте с специальной двухпортовой насосной станцией с блоком управления, в защитном корпусе на колесной раме, 2НЭР-2,0И20Т1-В-2ТШ25, что обеспечивает перпендикулярность фронта перемещаемого груза относительно рельса, надёжное равномерное перемещение груза без перекосов; с комплектом (4 шт) рукавов высокого давления длиной по 10 м., с полумуфтами БРСН.

- Вес толкаемого груза,  $N=F/K$ , где  $F$  – усилие толкания,  $K$  – коэффициент трения.

- Толкатель 2ТГ40Г600 предназначен для производства такелажных работ с высокотоннажными объектами перемещением по рельсам типа Р75 (использование других типов рельс не

допускается).

- **Преимущества толкателей серии 2ТШ:**

- Рабочее давление 70Мпа. Станция, которая приобретает для толкателей, может быть использована в других системах, например, в системе домкратов для подъема объекта.

- Конструкция захватов обеспечивает автоматическое движение толкателя по рельсу и исключает проскальзывание.

- Более длительный срок службы захватов за счет особенностей конструкции.

- В комплекте приспособление для возврата, предназначенное для быстрого передвижения толкателя к краю рельса.

- Приспособление такелажное (ручки) для переноски, по заказу и только для модели 2ТШ25Г600.

- Возможность снять толкатель с рельса в любом месте.

# УСТРОЙСТВА ДЛЯ ПЕРЕМЕЩЕНИЯ ТЯЖЕЛОВЕСНОГО ОБОРУДОВАНИЯ ПО РЕЛЬСАМ

## Технические характеристики

Параметры/модель	2ТШ10Г400	2ТШ10Г400Р75	2ТШ25Г600	2ТГ40Г600
Габариты толкателя, мм, ДхШхВ (возвышение над головой рельса)	958x220x137.5		1315x250x210	2230x370x230
Вес толкаемого груза по рельсам, тонн	на колесах, Ктк=0,05	200x2	500x2	800x2
	на сухую, Ктс=0,15	70x2	170x2	266x2
Толкающее усилие, тс / ход поршня, мм	10x2/400		25x2/600	40x2/600
Ном. давление в гидросистеме, МПа	52	52	65	70
Тип рельса	P65 (P65K, P50)	P75	P65 (P65K)	P75
Масса, кг	41,6x2	42,3x2	108x2	266x2





## КАНАТНЫЕ ГИДРОПОДЪЕМНИКИ

- «ИрГидроМаш» - эксклюзивный представитель фирмы «Dorman Long Technology» в России.
- Предназначены для подъема и точного позиционирования тяжелых грузов.
- Грузоподъемность системы канатных гидроподъемников позволяет решить любую задачу по перемещению объекта с приложением тягового усилия в вертикальном, горизонтальном, ином промежуточном направлении.
- Управление и контроль работ выполняют компьютерными средствами.



### Технические характеристики

Модель	DL-S015	DL-S046	DL-S062	DL-S108	DL-S185	DL-S294	DL-S418	DL-S588	DL-S697	DL-S836	DL-S1022
Грузоподъемность (Ø каната 18 мм, σв - 1700 Н/мм <sup>2</sup> ), тс	15	46	62	108	185	294	418	588	697	836	1022
Грузоподъемность (Ø каната 15.7 мм, σв - 1860 Н/мм <sup>2</sup> ), тс	11.4	34	45	79	136	216	307	432	512	614	750
Грузоподъемность (Ø каната 15.7 мм, σв - 1770 Н/мм <sup>2</sup> ), тс	10.8	32	43	75	129	205	291	410	486	583	713
Количество канатов	1	3	4	7	12	19	27	38	45	54	66

Где σв - временное сопротивление разрушению (предел прочности) каната.

## ГИДРАВЛИЧЕСКИЕ СИСТЕМЫ ДЛЯ ПОДЪЕМА И ПЕРЕМЕЩЕНИЯ ОБЪЕКТА



Грузоподъемность до 4000 тонн

### Монтажный транспортер гребного винта



Грузоподъемность до 100 тонн

### Монтажный транспортер руля



Грузоподъемность до 200 - 300 тонн



Транспортер конструкций (блоков) - низкий,  
грузоподъемность до 500 тонн



Гидравлическая установка для погрузки/разгрузки  
транспортёров конструкций судов, грузоподъем-  
ность до 250 тонн



# ТРАНСПОРТЕР БЛОКОВ СУДОВ, ВНУТРИЗАВОДСКОЙ, ГРУЗОПОДЪЕМНОСТЬ ДО 160 ТОНН





## Подъемник судовых блоков (Block lifter), грузоподъемность 300 тонн



Домкратные установки подкатные с плавающей штоковой опорой для длительного поддержания объекта при сборочных работах



Грузоподъемность до 150 тонн

## Гидравлическая монтажная машина, грузоподъемность до 200 кг

- Предназначена для перемещения конструкции, выполняет операции по подъему, опусканию, вращению объекта весом до 200 кг.



Гидроподъемник, 150 тс





## ГИДРАВЛИЧЕСКИЕ ДОМКРАТНЫЕ КОМПЛЕКСЫ, ЭЛЕКТРОПРИВОДНЫЕ, ДЛЯ ВЫВЕШИВАНИЯ КОНСТРУКЦИЙ



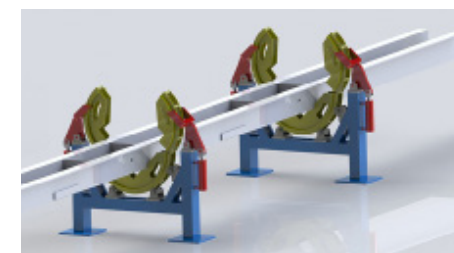
## КАНТОВАТЕЛИ СБОРОЧНО-СВАРОЧНЫЕ

- Предназначены для удержания и поворота на 360° металлоконструкций при выполнении работ по сварке, рихтовке, сверлению и т.п.
- Загрузка и выгрузка металлоконструкций выполняется цеховым мостовым краном. Кантователь состоит из двух грузовых стоек с электромеханическим приводом.

Цепной кантователь, грузоподъемность 5 тонн.



Кольцевой кантователь балок



- Оборудование включает две кольцевые опоры разъемного типа. Одна из опор имеет электропривод. Балка фиксируется с помощью пневмоцилиндров по сечению, образованному двумя Z-образными профилями.
- В систему управления входит щит с контроллером, система датчиков и комплекс управления пневматическими цилиндрами кантователя.
- Управление кантователем с переносного пульта или стационарного щита. При большой длине балок подключить два и более кантователей для синхронной работы.
- Технические характеристики: частота вращения 6 об/мин, грузоподъемность 3 тс, масса двух кольцевых опор 900 кг.

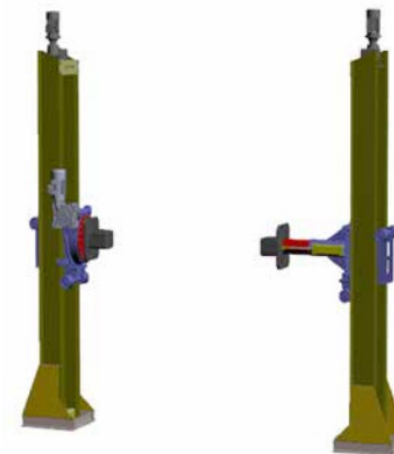
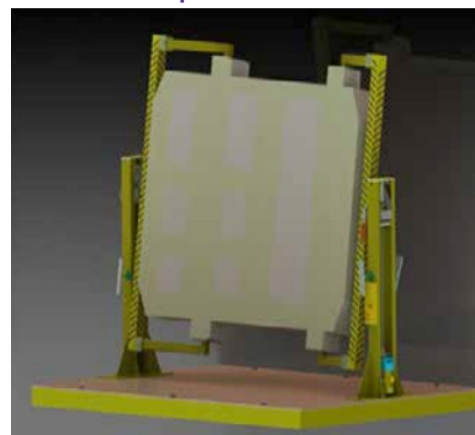




## КАНТОВАТЕЛИ СБОРОЧНО-СВАРОЧНЫЕ

### Кантователи с подъемными центрами

- Предназначены для удержания, подъема/опускания и кантовки на 360° изделий на рабочих позициях сварки;
- поворота изделия вокруг горизонтальной оси в удобное для сварки положение;
- сборочных и других операций, предшествующих сварке: зачистка сварных швов, очистка, отделка, покраска и т.п., при осуществлении которых металлоизделие необходимо периодически поворачивать на определенный угол и перемещать с одной позиции на другую.
- Кантователь с подъемными центрами, состоит из 2-х стоек, привода подъема – на двух стойках, привода вращения – на одной, вторая холостая. В зависимости от типа изделия вторая стойка может оснащаться приводом вращения.



Параметры	Значения
Грузоподъемность, не менее, кг	12000
Рабочий вертикальный ход, мм	1200
Высота оси вращения, мм	750-1950
Привод механизма подъема	Электромеханический
Скорость подъема, приблизительно, м/мин	1,12
Привод механизма вращения	Электромеханический
Скорость вращения, приблизительно, об/мин	1,25
Угол поворота узла вращения, град	360
Режим управления	Ручной

\* технические характеристики указаны на базовую модель и могут быть изменены под конкретные требования Заказчика

## КАНТОВАТЕЛИ СБОРОЧНО-СВАРОЧНЫЕ

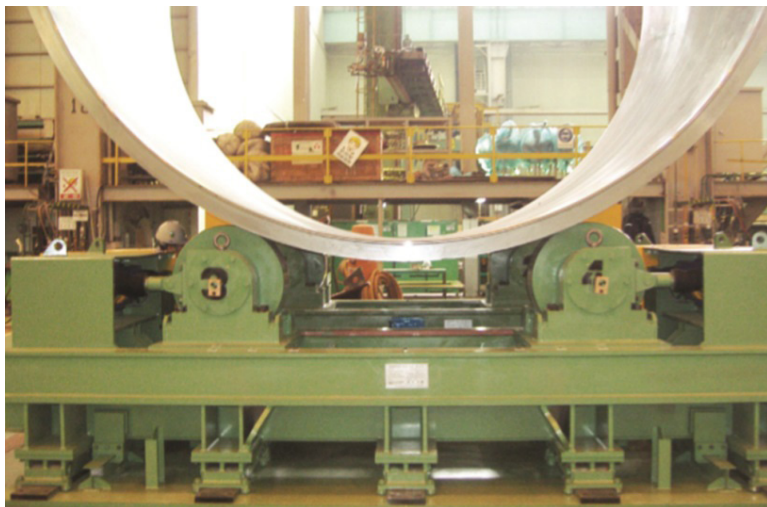
- Кантователь-роллер для цилиндрических конструкций, применяется при сварочных работах.
- Варианты исполнения: грузоподъемность 100...1000 тонн, диаметр изделий от 1000 до 10 000мм.



- Сварочный манипулятор
- Ход сварочной головки в различных моделях 2000...8000 мм,
- Скорость сварки 150-1500; 100-1000 мм/мин.
- Вертикальное перемещение 2000...8000 мм со скоростью 1000-1500 мм/мин.



Правильный роллер- агрегат, применяется при выполнении сварочных работ, грузоподъемность до 400 тс.





## ГИДРОНАГРУЖАТЕЛИ ДЛЯ ИСПЫТАНИЯ КРАНОВ МОСТОВОГО ТИПА

- Гидронагружатели, специальные гидравлические устройства, предназначенные для статических и динамических испытаний мостовых кранов большой грузоподъемности и других устройств энергетических и гидротехнических сооружений, расположенных во всех макроклиматических районах.
- Гидронагружатели, закрепленные через анкерную тягу в полу, позволяют создать необходимую тарированную нагрузку на металлоконструкцию крана без применения громоздкого и дорогостоящего контрольного груза.
- Усилие нагружения 12,5-225 тс.



## ГИДРОНАГРУЖАТЕЛИ «ИрГидроМаш» СЕРИИ НГК

■ Позволяют производить, как статические испытания кранов мостового типа (при заторможенной крюковой подвеске крана), так и динамические испытания с заданной программой нагружения: при втягивании штока силового гидроцилиндра (испытание с опусканием крюковой подвески) и выдвигании штока (испытание с подъемом крюковой подвески). Испытания проводятся с использованием заглубленного якоря по ГОСТ Р 54767- 2011 «Краны грузоподъемные. Правила и методы испытаний».

■ Параметры усилий нагружения, величин рабочего хода и основных размеров проушин гидронагружателей соответствуют ТУ24.00.13.032-87.

Гидронагружатели серии НГК, базовый комплект поставки:

- Гидронагружатель серии НГК.
- Тележка для перемещения и хранения гидронагружателя.
- Насосная станция с электроприводом, двухступенчатая, на колесах, с выносным пультом ДУ.
- Катушка КК-700 на колесах с РВД длиной 7 м. для подключения гидронагружателя к насосной станции.
- ЗИП.

\* для НГК-225, дополнительно,- контейнер, площадка для обслуживания, переходное звено.

Модель	Ном. давление, МПа	Ном. усилие нагружения / ном. тянущее усилие, тс	Ход поршня, мм
НГК-12,5/800	32	25,1/14,5	800
НГК-12,5/200	70	-/15	200
НГК-62,5Д	32	81,4/65,3	1200
НГК-90		121,4/96,5	
НГК-125		157/126,6	
НГК-225		308/251	

\* артикул гидронагружателя с индексом «Д», - для статических и динамических испытаний; без индекса, - только для статических испытаний.





## СТЕНДЫ ДЛЯ ИСПЫТАНИЯ ЯКОРНЫХ ЦЕПЕЙ

- Тип испытания - усилием 1,25 от грузоподъемности цепи. Регистрация усилия цифровым устройством и без. Участки испытания 5 м в условиях судоремонтных и судостроительных заводов.
- Проект как сборно-блочная конструкция в вариантах с строительной частью с заглублением ж/б и как металлоконструкция.
- СИГ-ЯЦ600/73. Стенд для испытания якорных цепей, калибр цепи 22-73 мм, длина 10-25 м, усилие 600 тс. Без цифрового устройства регистрации параметров нагрузка-удлинение.
- СИГ-ЯЦ600/73Р. Регистрация параметров нагрузка-удлинение цифровым устройством.

**СПАСИБО ЗА ВНИМАНИЕ**