

ГИДРАВЛИЧЕСКИЙ ИНСТРУМЕНТ И ОБОРУДОВАНИЕ

для горнодобывающей промышленности



www.irgidromash.ru
тел.: 8-800-1005-770



Сфера деятельности «ИрГидроМаш», - машиностроительная гидравлика: разработка, производство, реализация и сервис силового гидравлического оборудования и инструмента высокого давления, разработка и реализация инженеринговых проектов, в т.ч. для применения в горнодобывающей промышленности, как комплекса отраслей по добыче и обогащению полезных ископаемых; для ремонта карьерной техники.



ГОРИЗОНТАЛЬНЫЕ ПРЕССЫ

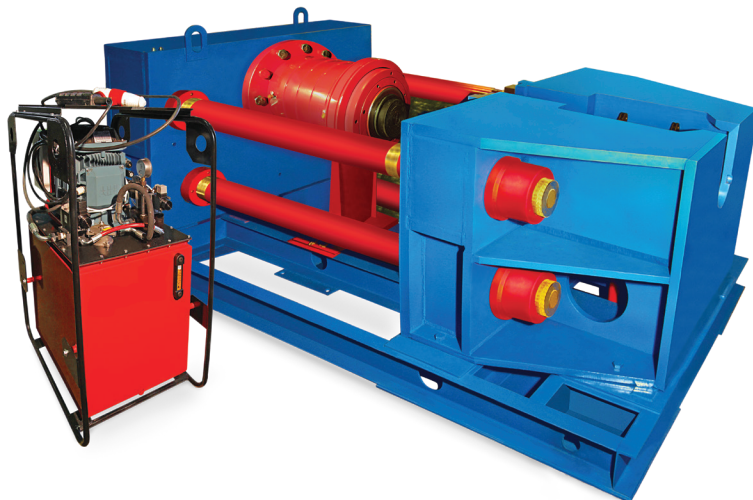
Предназначены для демонтажа/монтажа крупногабаритных деталей, посаженных с натягом, например, для ремонта основного оборудования обогатительных и агломерационных фабрик, карьерной техники.

По металлоемкости и занимаемой площади presses «ИрГидроМаш» значительно меньше существующего оборудования.

Состав пресса: гидроцилиндр пресса с гидравлическим возвратом; плита задняя, стойка опорная, плита гидроцилиндра; рама пресса, шпильки силовые; траверса для перемещения демонтируемых/монтируемых деталей; насосная станция с электроприводом, двухступенчатая, с электро-магнитным управлением, с реле давления, дроссельное регулирование расхода.

Пресс оснащен датчиком хода гидроцилиндра и реле ограничения хода. Пресс устанавливают на фундаменте, чертеж фундамента в составе технической документации.

- Пресс СКР-600: макс. усилие распрессовки до 630 тс, макс. ход штока гидроцилиндра до 365 мм;
- Пресс СКРЗ-400: макс. усилие запрессовки / распрессовки до 400 тс;
- Пресс ПГ-200: макс. усилие распрессовки / запрессовки до 200 тс.

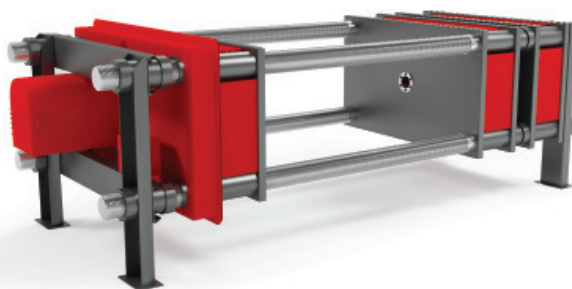


ПРЕССОВАЯ УСТАНОВКА ПУ300Г150

■ Прессовая установка предназначена для запрессовки, выпрессовки деталей, правки, гибки, гидравлических испытаний трубопроводной арматуры и выполнения других работ. Номинальное усилие 300 тс, ход штока 150 мм.

■ Настраивается под строительную длину детали за счет наличия подвижной траверсы с электромеханическим приводом.

■ Основными составными частями пресса являются: гидроцилиндр с гидравлическим возвратом поршня, плита неподвижная, плита гидроцилиндра, плита подвижная, стойки, рама, талреп, кожух, штанга концевого выключателя, электроящик.



ПРЕСС ГОРИЗОНТАЛЬНЫЙ ПГ100/800

■ Предназначен для демонтажа/монтажа крупногабаритных деталей, в частности, для выпрессовки и запрессовки рабочих колес вентиляторов и дымососов типа ВД-18, ВС-24, ВМ-160. Усилие до 100 тс, диаметр демонтируемой детали 800 мм, ход поршня гидроцилиндра пресса 450 мм, ход траверсы 400-3000 мм.

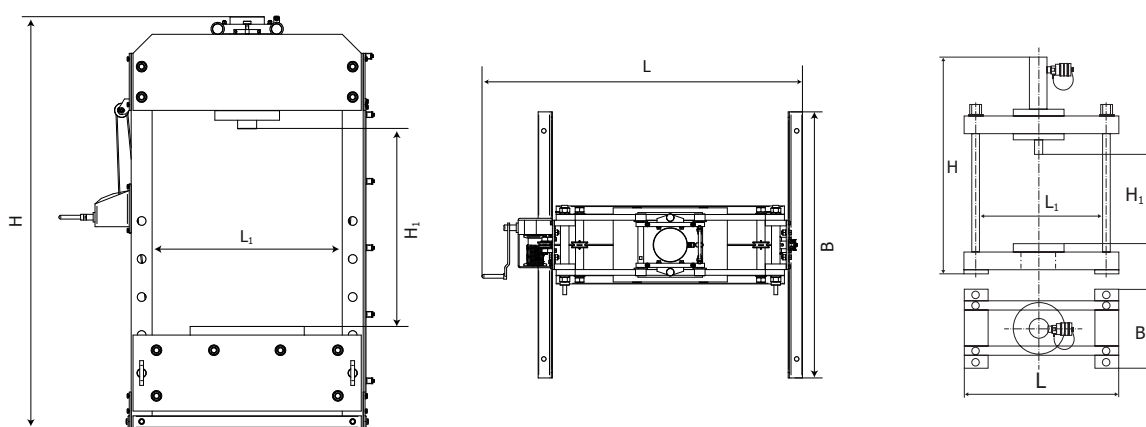
ПРЕССЫ С ЗАКРЫТОЙ РАМОЙ ВЕРТИКАЛЬНЫЕ

- Предназначены для запрессовки и выпрессовки, правки и гибки деталей.
- Серия «ПРОФ» с усилием 100, 200 и 250 тс: перемещаемая вдоль верхней траверсы на роликах каретка с домкратом; подъемный механизм нижней траверсы, - лебедка; оснащение столом для гибочных работ, в комплекте двухступенчатая насосная станция с электроприводом для увеличения скорости работ.
- Домкраты прессов выполнены с гидравлическим возвратом штока.
- Оснащены приборами контроля и регистрации усилия прессования.



ППК200300-ПРОФК

ППК100300-ПРОФК



Модель	Усилие, тс	Ход штока, мм	Макс. габариты рабочего пространства, мм (L1xH1)	Габариты, мм (BxLxH)	Вес, кгс (без насосной станции)	Рекомендуемый насос
ППК100300-ПРОФК	100	300	1000x260-1050	1400x1685x2225	1050	в комплекте НЭН6/70-7/0,7И10Т2-В-ППК100П
ППК200300-ПРОФК	200	300	1090x300-1170	1300x2182x2380	2649	в комплекте НЭН10/70-10/2,0И25Т2-В-ППК200П
ППК250300-ПРОФК	250	300	1080x1080	1300x1541x2445	3800	в комплекте НЭН10/70-25/4И40Т2-В-ППК250П

НАСОСНЫЕ СТАНЦИИ ДЛЯ СИСТЕМ СМАЗКИ

Насосные станции для систем смазки являются компактными агрегатами, содержащими все компоненты необходимые для выполнения эффективной смазки: подвижных пар шаровых мельниц, конусных и валовых дробилок, центробежных насосов, воздуходувок, электродвигателей и т.п.

Могут использоваться и в другом оборудовании с аналогичными техническими требованиями к смазке.

Станция насосная модели НЭР-16А160-С предназначена для подачи очищенного турбинного масла Тп22 к подшипниковым узлам для их охлаждения и смазки.

Станции насосные, модели НЭА0,6-6Г50Т1 и НЭА2- 0,5Г10Т1, предназначены для подачи смазочного масла к трущимся частям движущихся механизмов станков и обрабатывающих центров.



Модель	Номинальное давление в контуре, МПа		Номинальный расход в контуре, л/мин		Назначение
	низкого давления	высокого давления	низкого давления	высокого давления	
НЭР0,6-125А4500Т1ХП	0,6		125		для систем смазки
НЭР0,6-50А2600Т1	0,6		50		для систем смазки
НЭР0,6-6А40Т1-СР	0,6		6		для систем смазки
НЭР0,6-6А40Т1-С	0,6		6		для системы смазки
НЭР0,15-40А400Т1-КСД-900	0,15		40		для смазки конусной дробилки КСД-900
НЭР2-30А60Т1-ДР	2		30		для системы смазки
НЭЭ0,14-2х33,3А400Т1Х	0,14		2х33,3		смазка подшипников насосных агрегатов, используемых на объектах нефтегазовой отрасли для поддержания пластового давления
НЭ0 ,5-13А-С	0,5		13		для смазки редуктора привода шахтной клетки
НЭ2-0,2-5Т1	2		0,2	5	для системы смазки
НЭЭ3-1,6И40Т1	3		1,6		для системы смазки
2НЭР-С-М	0,6	25	70	17	для смазки коренных подшипников шаровых мельниц
2НЭР-16А160-С	70		16		для смазки подшипников электродвигателя 2АЗМВ1-2000/6000 У5

ГИДРАВЛИЧЕСКАЯ РАСПРЕССОВКА

Для осуществления безопасного, точного и эффективного демонтажа крупногабаритных деталей, посаженных на вал с натягом, широко используется метод гидравлической распрессовки (гидрораспор).

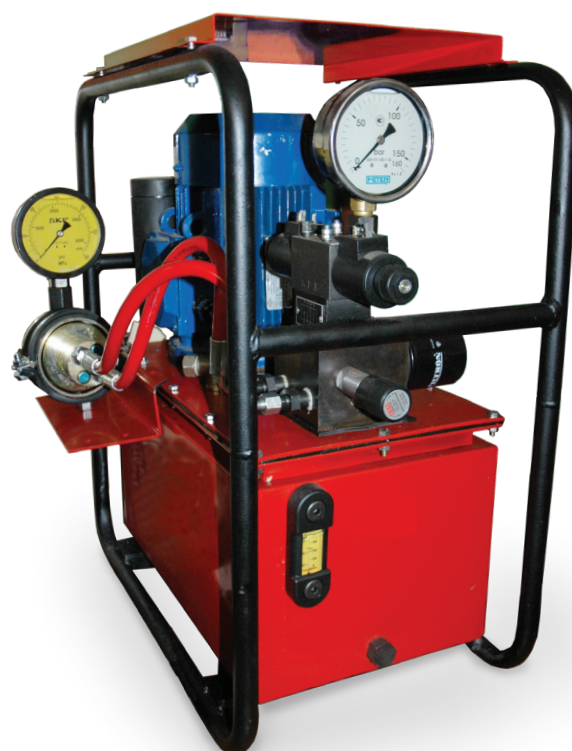
Метод гидрораспора основан на создании масляного клина между посадочными поверхностями. Масло требуемой вязкости подают под большим давлением, 250-400 МПа, между посадочными поверхностями, например, между валом и внутренним кольцом подшипника, при этом вал должен иметь специальные отверстия и канавки для подвода масла.

Преимуществом метода гидрораспора является быстрота, надёжность и точность монтажа и демонтажа без повреждения деталей, обеспечивается работа в ограниченном пространстве; оборудование для гидрораспора компактно и малого веса.

Подача масла между цилиндрическими посадочными поверхностями позволяет снизить необходимое усилие демонтажа на 90%; пленка масла предотвращает повреждение деталей.

Насосные станции с рабочим давлением 250, 300, 400 МПа выполнены с электроприводом, оснащены гидрораспределителем с электромагнитным управлением с функцией разгрузочного крана, мини-мультипликатором давления (mini-BOOSTER, Дания).

Трубопровод с ниппелем для подключения к каналу гидрораспора, манометр СВД поставляется по отдельному заказу.



Модель	Ном. давление, МПа	Подача, л/мин	Объем бака, л	Габариты, мм	Вес, кгс
НЭЭ250-0,1А10Т1	250	0,1	10	450x400x510	41
НЭЭ300-0,6А10Т1	300	0,6	10	450x400x510	43
НЭЭ400-0,6А10Т1	400	0,6	10	450x400x510	45

ГИДРОДОМКРАТ-НАТЯЖИТЕЛЬ АНКЕРНОЙ КРЕПИ

Натяжитель АНК-24 предназначен для применения в горном и строительном деле с целью крепления кровли и стенок выработок, или иных сооружений от расслоения и обрушения.

■ Силовым элементом грунтового анкера являются арматурные канаты и клиновой анкер. Для натяжения арматуры применяется гидродомкрат с проходным штоком с приспособлением для заклинивания анкера.

■ Натяжитель представляет собой домкрат с полым штоком с гидравлическим возвратом, снабжённый съёмной поддержкой, обеспечивающей работу с анкерной крепью, расположенной в кровле или на стенке выработки на высоте до 3 м. Для привода натяжителя применён малогабаритный пневмогидравлический насос или насос с ручным (педальным) приводом.



Параметры	Значения
Номинальное усилие, тс	24
Номинальное давление, МПа	70
Ход штока, мм	40
Рабочий объем, л	0,14
Габариты, мм, длина x ширина x высота x высота поддержки	353x270x164x2000
Вес, кгс, без поддержки/ с поддержкой	8,7/12,8



СИСТЕМА МНОГОТОЧЕЧНОГО, ДО 8 ТОЧЕК, УПРАВЛЯЕМОГО ПОДЪЕМА И ОПУСКАНИЯ ОБЪЕКТА

Состав системы: домкраты с гидравлическим возвратом штока с гидрозамками на под домкратных опорах; однопортовая одноступенчатая насосная станция с 4-х-линейным

3-х- позиционным гидрораспределителем с электромагнитным управлением, система управления подъемным комплексом с пультом ДУ, рукава высокого давления, кабели управления.

Управляемое точное вертикальное перемещение объекта обеспечивается за счет применения дросселей с электромагнитным управлением, датчиков хода штоков, датчиков давления и программно-аппаратного комплекса.

Систему возможно применить и для неравномерного перемещения объекта, например, подъем одной его стороны с одновременным опусканием другой стороны; при неизвестном положении центра масс объекта.

Пример применения, -для монтажа барабана мельницы мокрого самоизмельчения типа ММС,- основного оборудования обогатительных и агломерационных фабрик.



КОМПЛЕКС ГИДРАВЛИЧЕСКИЙ ПОДЪЕМА ПОВОРОТНОЙ ПЛАТФОРМЫ ЭКСКАВАТОРА



■ Комплекс гидравлический КГПЭ4-100 предназначен для подъема, удержания и опускания тяжелых объектов, например, поворотной платформы карьерного экскаватора при проведении плановых и экстренных ремонтов в полевых условиях, на месте производства горных работ.

■ Комплекс состоит из маслостанции, балки и параллельно соединенных с ней 4-х подъемных механизмов, оснащенных гидрозамками и предохранительными клапанами. Маслостанция соединена с подъемниками посредством маслопроводов.

■ Подъем поворотной платформы экскаватора обеспечивается одновременной работой всех четырех подъемных механизмов. Подъемный механизм состоит из телескопического корпуса, прикрепленного к опорной плите. Телескопический корпус состоит из неподвижной секции и подвижной секции. На подвижной секции выполнены поперечные пазы, а в неподвижной секции радиально установлены подпружиненные фиксаторы. Это дает возможность самоустановки фиксаторов. Разблокировка фиксаторов выполняется гидроприводом. Внутри выдвижной секции на опорной плите неподвижной секции установлен посредством сферической опоры домкрат с гидравлическим возвратом поршня.

■ Время, затрачиваемое на подготовительные операции по подъему платформы экскаватора составляет 2-3 часа, на подъем платформы экскаватора типа ЭКГ-8,- 30-40 минут.

Параметры	Значения
Грузоподъемность комплекта, тс	400
4 подъемных механизма	
Номинальная грузоподъемность одного подъемного механизма, тс	100
Ход поршня, мм	1250
Габаритные размеры: ДхШхВ, мм	1535x1200x2150
Вес одного комплекта, кгс, не более	3750
Балка	
Вес балки, кгс, не более	4500
Общий вес, кгс	19500

Смотрите анимацию работы комплекса КГПЭ4-100 на сайте: <http://www.enerprom.ru/prod/336.html>

«КОМПЛЕКС ГИДРАВЛИЧЕСКИЙ УПРАВЛЯЕМОГО ВЕРТИКАЛЬНОГО ПЕРЕМЕЩЕНИЯ ТЯЖЕЛОВЕСНЫХ И КРУПНОГАБАРИТНЫХ ГРУЗОВ ГКСП «ВОСХОД 250Х4»

Комплекс «Восход 250х4» предназначен для решения задач монтажа тяжеловесного крупногабаритного промышленного оборудования, конструкций посредством управляемого вертикального ступенчатого перемещения без использования грузоподъемных кранов в стесненных условиях действующих производств, строительных площадок и т.п.

В составе «комплекса»:

- система ССП-250,-4 шт;
- насосная станция с электроприводом с блоком управления перемещениями груза и установки опорных элементов;
- гидравлическая и электрическая арматура.

Система ступенчатого подъема ССП-250 применяется в составе ГКСП «Восход 250х4» при подъеме объекта на заданную высоту, ограниченную требованиями к устойчивости блока опорных элементов и к безопасности работ по размещению опорных элементов.

Состав системы ССП-250:

- стальная опорная плита;
- домкрат с гидравлическим возвратом штока, гидрозамком, штоковой опорой, платформой удержания в нижней части корпуса домкрата, в которой установлены подпружиненные фиксаторы с гидроприводной разблокировкой;
- блок опор, включающий требуемое, в зависимости от высоты подъема, количество идентичных опорных элементов.

Опорные элементы жестко скреплены друг с другом по мере установки новых.

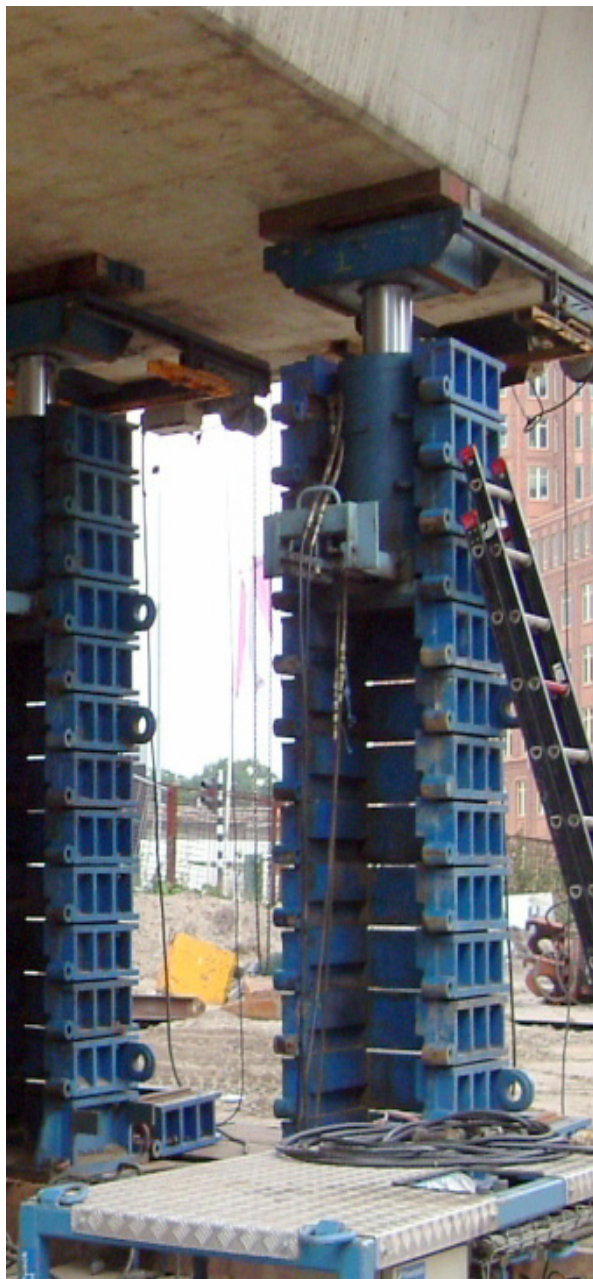
Фиксаторы обеспечивают ступенчатое фиксированное, с ходом 125 мм, положение домкрата в блоке опорных элементов.

Опция,- система механизации установки опорных элементов и их фиксации.

Управление подъемом (опусканием) объекта, системой механизации установки опорных элементов и их фиксации (опция) выполняют с пульта дистанционного управления насосной станции, связанной с системами ССП-250 рукавами высокого давления, кабелями управления.

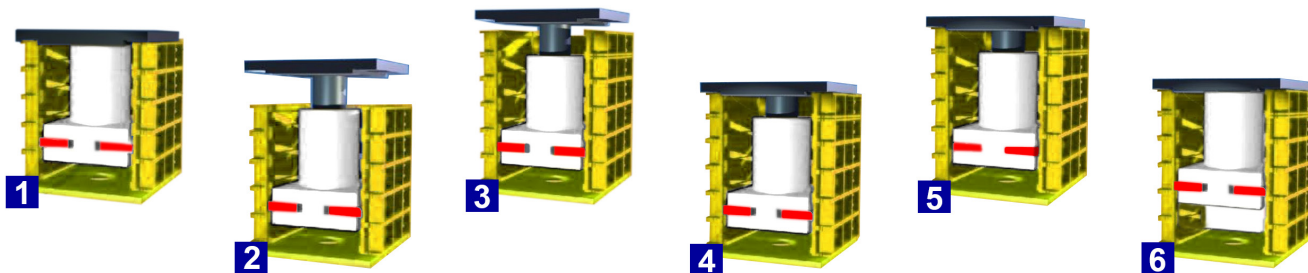
Исключено перекашивание объекта выше допустимых норм при работе систем ССП-250 вследствие малой, 125 мм, высоты опорных элементов по сравнению с габаритами объекта подъема.

Для обеспечения максимального уровня функциональности, надежности и безопасности гидравлический комплекс ГКСП проектируется под определенную задачу с требуемым набором средств перемещения груза.



Модель	Грузоподъемность, тс	Ход штока домкрата, мм	Ном. давление в гидросистеме, МПа	Высота подъема груза за ход, мм	Мин. исходная высота системы, мм	Макс. высота подъема без использования растяжек / с использованием, м
ССП-250*	250	150	70	125	Не более 650	В соответствии с конкретными условиями применения / 9

*В стадии разработки



На этапах 1, 2, 3, 4, 6 фиксаторы домкрата заблокированы в блоке опорных элементов; на этапе 5 - разблокированы

СИСТЕМА ПОДЪЕМА КАРЬЕРНОЙ КОЛЕСНОЙ ТЕХНИКИ СПКС-200

Система предназначена для подъема тяжелой карьерной, автотранспортной техники при регламентных, ремонтных работах, в частности при замене колес.

Состав системы:

- четыре домкрата с гидравлическим возвратом поршня с предохранительными клапанами в штоковых полостях и гидрозамками в поршневых полостях, оснащены плавающими штоковыми опорами и под домкратными опорами для увеличения площади опорной поверхности и устойчивости;

- 4-х-поточная насосная станция с электроприводом с блоком управления, компоненты гидросистем.

*По заказу, возможно укомплектовать систему домкратами с требуемой грузоподъемностью и ходом штоков.

Вариант исполнения: система подъема СПКС-200 предназначена для подъема карьерных самосвалов под переднюю (заднюю) ось при снятии колес в условиях цеха.

Состав системы:

- два домкрата грузоподъемностью по 100 тс. с предохранительными клапанами в штоковых полостях, оснащены плавающими штоковыми опорами и под домкратными опорами,

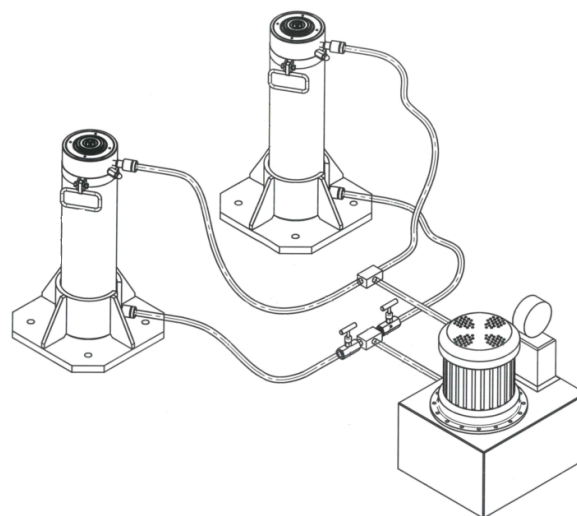
- насосная станция НЭР-2,0И40Т1-В с электроприводом (380 В), с 4-х-линейным 3-х-позиционным гидрораспределителем с ручным управлением, подача 2 л/мин, вместимость бака 40 л.;

- предохранительный кран-2 шт;

- распределитель линейный 3-х-портовый, односторонний-2шт;

- рукава высокого давления длиной по 1м,-2 шт, длиной по 6 м,-4 шт. с полумуфтами быстроразъемных соединений.

После подъема груза на требуемую высоту необходимо установить под груз прочные страховочные опоры.



Модель	Ном. усилие, тс	Ном. давление, МПа	Ход поршня, мм	Рабочий объем двух домкратов / объем заполнения, л	Габариты домкратной стойки, мм (Д x Ш по опоре x В)	Вес домкратной стойки, кгс
СПКС-200	100x2	70	500	15.4/7.6	400x400x699	132

СИСТЕМА ПОДЪЕМА БОЛЬШЕГРУЗНОЙ ТЕХНИКИ «СПБТ»

Система подъема большегрузной техники «СПБТ», - это мобильный подкатной гидравлический домкрат. Система предназначена для подъема, удержания и опускания тяжелой автотранспортной и железнодорожной техники, оборудования и конструкций при регламентных, ремонтных и монтажно-демонтажных работах, в частности, при замене колес тяжелой карьерной техники.

- В конструкции СПБТ-60 применены транспортные колеса диаметром 400 мм с бескамерными шинами; в конструкции СПБТ-200 транспортные колеса диаметром 520 мм с пневматическими шинами и два подпорных колеса малого диаметра с бескамерными шинами в задней части тележки; в конструкции СПБТ-100Э(П) транспортные колеса диаметром 520 мм.

- Управление системой подъема выполняют с дистанционного пульта управления.

- Трехпозиционная наклонная рукоятка тележки с фиксацией.



- Использование набора проставок и страховочных обойм расширяет функции применяемости системы.
- По заказу разработаем и изготовим систему подъема с требуемыми эксплуатационными характеристиками, а также гидромеханические опоры требуемой грузоподъемности для поддержания передней (задней) оси карьерной техники в вывешенном состоянии в зоне технического обслуживания при снятии колес.
- Гидромеханическая опора 2СД130 грузоподъемностью 130 тс включает: комплект из двух опор и тележку.
- Система СПБТ-30П предназначена для подъема самоходных шасси, тягачей и полуприцепов, при замене колес. Высота в сложенном состоянии не более 380 мм.
- Напряжение электропитания СПБТ-60Э-220В, СПБТ-100Э, СПБТ-200Э, - 380 В.



СПБТ-200Э



Гидромеханическая
опора для поддержания
оси карьерной техники в
вывешенном состоянии



СПБТ-100П



СПБТ-100Э



СПБТ-60Э

Модель	Привод насосной станции	Грузо-подъемность, тс	Ход штока, мм	Диапазон высот подъема с применением проставок и обойм, мм	Габариты в транспортном/рабочем положении, мм (ДхШхВ)	Вес без проставок и обойм/с набором проставок и обойм, кгс	Площадь опорной поверхности плиты домкрата, м ²
СПБТ-60Э	электро	58,8	360	610-1780	866x544x1422	150/215	-
СПБТ-100П	пневмо	100	300	650-875 650-1109 650-1230	1001x706x1432/ (1405; 1726; 1926)х 706x(1261; 963; 573)	-/286 -/308 -/323	0,103
СПБТ-100Э	электро	100	300	650-875 650-1109 650-1230	1001x706x1432/ (1405; 1726; 1926)х 706x(1261; 963; 573)	-/286 -/308 -/323	0,103
СПБТ-200Э	электро	200	372	650-1222	1295x790x782 / 2227x790x690	480/545	-
СПБТ-30П	пневмо	31,4	150	не менее 875	1150x520x380/ 2020*х520х до 875	не более 300 /	-

ШИНОМОНТАЖНЫЕ ПРЕССЫ ДЛЯ РАЗБОРКИ/СБОРКИ КОЛЕС БОЛЬШЕГРУЗНОЙ ТЕХНИКИ СЕРИИ «ПШ»

Предназначены для механизации трудоемких операций по монтажу и демонтажу на обод/с обода (с 3-х и 5-ти-составными дисками) крупногабаритных шин, радиальной и диагональной конструкции, размер, дюйм, от 25- до 51, от 35- до 57, от 49- до 63, большегрузной карьерной техники грузоподъемностью от 30 до 630 тонн. Оборудование относится к профессиональным шиномонтажным прессам с вертикальным расположением исполнительного механизма (горизонтальным расположением монтируемого колеса). Применение прессов позволяет сократить срок ремонта, повысить культуру производства, обеспечить безопасный и быстрый метод демонтажа и монтажа шин на обод независимо от степени повреждения его коррозией.

Для обслуживания пресса требуется один оператор.



КОМПЛЕКТ ПОСТАВКИ

В базовой комплектации шиномонтажный пресс поставляется полностью готовым к эксплуатации:

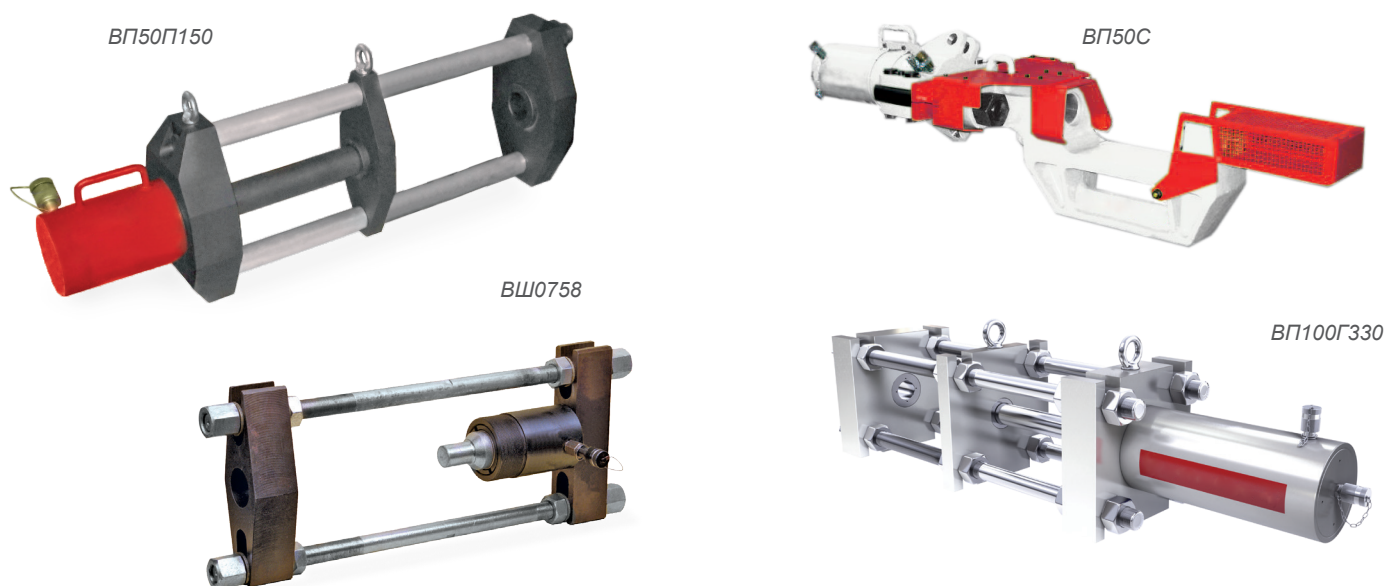
- шиномонтажный пресс;
- маслостанция с блоком управления;
- рычажный самозажимной грейфер (захват) соответствующего типоразмера;
- комплект демонтажных башмаков, зажимов, опор.



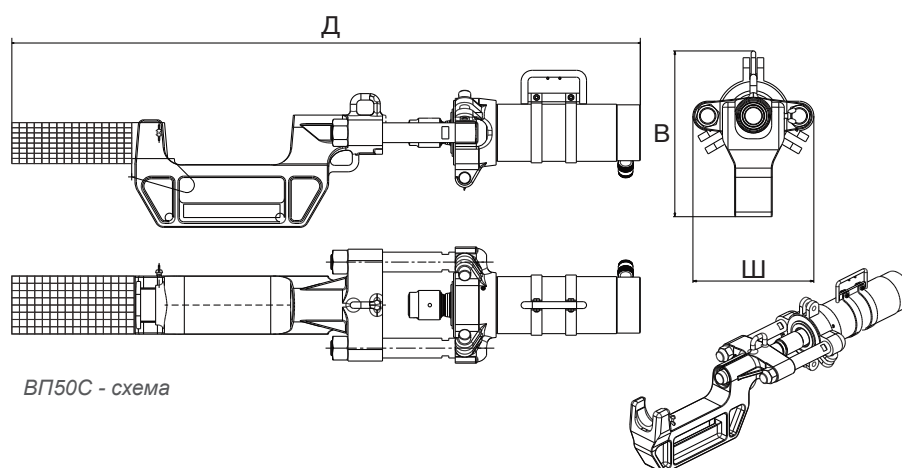
Модель	ПШ25-51	ПШ35-57*	ПШ49-63*
Усилие отжима, тс	100	150	200
Диапазон обслуживаемых шин (посадочный диаметр), дюйм	от25- до51	от35- до57	от49- до63
Обслуживаемая техника (карьерные самосвалы, погрузчики), вес, тонн	30-130	45-220	90-630
Установка стенда	Горизонтальная поверхность, предпочтительно залитая бетоном или облицованная плиткой, крепеж - 4 анкерных болта		
Привод	Электрогидравлический, один гидроцилиндр		
Габаритные размеры (Длина x Ширина x Высота) мм	2835x2835x2785	-	-
Вес пресса без маслостанции, кгс	2200	-	-

* В стадии разработки

ВЫПРЕССОВЩИКИ ШКВОРНЕЙ И ПАЛЬЦЕВ ГУСЕНИЧНЫХ ЦЕПЕЙ



- Выпрессовщики ВШ0758 и ВШ50150 предназначены для выпрессовки шкворня, соединяющего поворотную цапфу с балкой переднего моста автомобилей, без демонтажа балки.
- Выпрессовщики серии ВП предназначены для выпрессовки и запрессовки пальцев гусеничных цепей (траков) и могут использоваться в качестве пресса для запрессовки, выпрессовки деталей в соединениях с натягом.
- По заказу комплектуются ручным насосом и РВД с полумуфтами БРС, пружинным балансиром с соответствующей уравновешиваемой нагрузкой.
- Разрабатываем и изготавливаем выпрессовщики с требуемыми техническими характеристиками.
- Выпрессовщики ВП50П150, ВП70П250 выполнены с пружинным возвратом поршня, ВП100Г330 с гидравлическим возвратом поршня.



ВП50С - схема

Выпрессовщик ВП50С для снятия и установки пальцев гусеницы, главных пальцев, втулок и главных втулок включает:

- ВП50 гидравлический цилиндр;
- ВП50К набор инструмента с С-рамой (гидроскоба).

Насос с ручным приводом НРГ7020Р, двухступенчатый с автоматическим переключением от первой к второй ступени; оснащен 4-х линейным 3-х позиционным гидрораспределителем с ручным управлением и манометром, макс. давление 70 Мпа. По заказу поставляем насосную станцию НЭР6/70-6/0,5И10Т2-В с электроприводом, двухступенчатую с автоматическим переключением от первой к второй ступени.

Набор инструмента ВП 50К состоит из рамы, 2-х стержней, стакана и 2-х гаек.

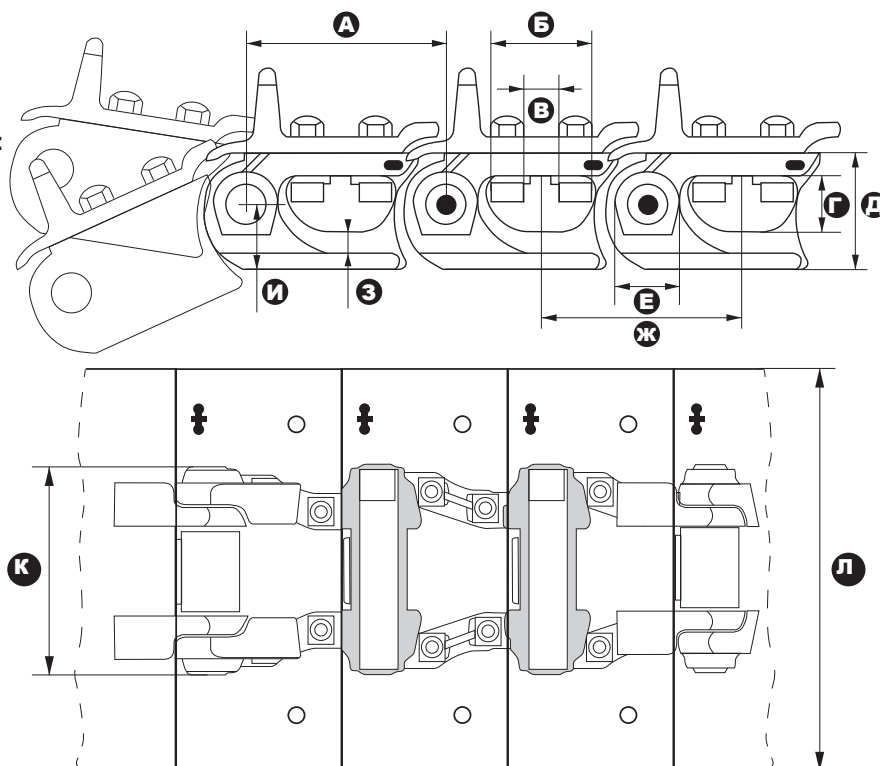
Конструкция рамы позволяет быстро и безопасно снимать и устанавливать пальцы и втулки в рабочих условиях, в т.ч. при установленных башмаках гусеничного хода.

Для обеспечения удобства и безопасности работ по выпрессовке поставляем пружинный балансиры с соответствующей уравновешиваемой нагрузкой (опция).

Модель	Усилие, тс	Ном. давление, МПа	Ход поршня, мм	Диаметр пальца, длина пальца/макс. расст. между пластиной направляющей и опорной траверсой, мм	Габаритные размеры, ДхШхВ, мм	Вес, кгс	Рабочий объём, л
ВШ0758	35	70	50	58/-/-	770x300x172	42	0,25
ВШ50150	56	70	150	40/-/-	885x310x210	73,6	1,18
ВП50П150	50	70	150	50/145, 290/ 400	1000x197x 360	65	1,2
ВП70П250	70	70	250	43/305/245	1075x350x 220	147	2,4
ВП100Г330	103	70	330	53/405/345	1402x320x394	281	5,4
ВП50С	50	70	280	-	1460x264x360	130	2

При заказе указать следующие параметры:

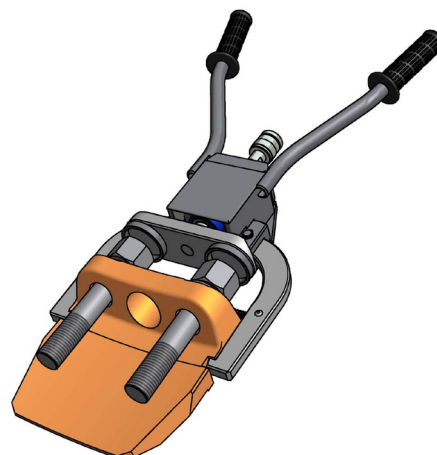
Длина пальца, мм	
Диаметр пальца, мм	
А, мм	
Б, мм	
В, мм	
Г, мм	
Д, мм	
Е, мм	
Ж, мм	
З, мм	
И, мм	
К, мм	
Л, мм	



СЪЕМНИК КЛИНЬЕВ КРЕПЛЕНИЯ ЗАДНИХ КОЛЕС БЕЛАЗ 756306

Съемник гидравлический предназначен для выпрессовки клиньев крепления задних колес БелАЗ 756306 грузоподъемностью 220 тонн и 100 тонн, что позволяет дополнить средства механизации трудоемких операций по демонтажу крупногабаритных колес карьерной техники.

Модель	Ном. давление, МПа	Усилие отжима, тс	Ход силового органа, мм	Вес, кгс
СГ5Б220	70	5	50	~10
СГ5Б100				



СЪЕМНИКИ ГИДРАВЛИЧЕСКИЕ ТРАНСПОРТИРУЕМЫЕ «ГЕРКУЛЕС»

- Мощные гидравлические съемники с высокопрочными стальными захватами, предназначены для демонтажа крупногабаритных (диаметром до 1219 мм) деталей.
- Рама на колесах с установленным на ней съемником и насосной станцией, легко перемещается к месту работ, а подъемный винтовой (у модели СГТ21001219) или гидравлический (у модели СГТ2/3501150) механизм обеспечивает подъем съемника на необходимую высоту.
- Модель СГТ21001219 имеет 2-захватную конструкцию и оснащена страховочными цепями.
- Модель СГТ2/3501150 — самоцентрирующийся съемник с гидравлическим возвратом штока с возможностью быстрой переустановки захватов на 2 или 3-захватную систему.



Модель	Усилие, тс	Внешний Ø захвата, мин/макс, мм	Глубина захвата при мин/макс Ø детали, мм	Высота центра, мм	Длина, мм	Вес, кгс
СГТ2/3501150	50	64/1150	651/559	450-1120	2590	550
СГТ21001219	100	381/1219	1066/863	305-915	3015	580

Исполнение электропривода по заказу: 220 или 380 В, мощность 1,1 кВт

СТЕНД ДЛЯ СБОРКИ/РАЗБОРКИ ГИДРОЦИЛИНДРОВ

- Стенд предназначен для сборки и разборки гидроцилиндров экскаваторов, автокранов, гидроприводов технологического оборудования и т.д.
- Стенд имеет секционную конструкцию, что облегчает его транспортировку и монтаж.
- На раме стенда закреплены направляющие, по которым перемещаются тележки, служащие для поддержания и перемещения штока гидроцилиндра. Тележки снабжены механизмами позиционирования штока относительно цилиндра, при сборке, по двум координатам.
- Цилиндр закрепляют на двух опорах. Для перемещения штока вдоль оси служит тянуще-толкающий винт или гидропривод.
- Принцип работы на стенде заключается в закреплении разбираемого (собираемого) гидроцилиндра на раме стенда и дискретном, на 250 мм, перемещении штока гидроцилиндра при разборке или сборке посредством ручного, стенд ССГ-2М, или гидравлического, стенды ССГ-1, ССГ-4, ССГ-Г12, привода.
- Стенд ССГ-4Б дополнительно оснащен гидравлическим устройством для откручивания/закручивания бусы гидроцилиндра и присоединительных деталей штока, -крутящий момент до 58 000 -100 000 Нм, рабочее давление в гидросистеме привода 32 МПа; оснащен пневматической системой продувки гидроцилиндра, столом перемещения и выравнивания штока гидроцилиндра.



Модель	Усилие тянущее (толкающее) тс/ рабочее давление, МПа	Дискретный ход/ Ход винта (штока), мм	Размеры разбираемых гидроцилиндров, мм		Габариты стенда, мм, ДхШхВ	Вес, кгс	Рекомендуемый насос
			длина	диаметр			
ССГ-1	10/16	250/500	до 3000	до 600	6515x1016x1237	1100	в комплекте НЭР16-2,0И10Т1-В
ССГ-2М	4	250/360	до 8000	50-350	16170x1016x1262	1821	-
ССГ-Г12	10 (20)/32	250/500	до 6000	50-800	12356x1166x1812	2700	НЭР32-2,0И20Т1-В
ССГ-4	10/16	250/500	до 2500	до 600	4170x1028x1268	738	в комплекте НЭР16-2,0И10Т1-В
ССГ-4Б	/ 32	-	до 3000	до 600	-	-	-

МОБИЛЬНЫЕ РАСТОЧНЫЕ СТАНКИ «USITEC»-ФРАНЦИЯ

Мобильные расточные станки позволяют растачивать отверстия диаметром от 28 мм до 600 мм при длине сверла 2000 мм. (подача сверла до 0,2 мм за оборот), с точностью и производительностью, как стационарные станки. Система привода электрическая; опция,-гидравлическая или пневматическая. Использование с оборудованием для наплавки внутренних поверхностей (наплавка и обработка производятся с одной установки, диаметр проволоки для наплавки 0,8 мм, подача инструмента для наплавки до 0,4 мм за оборот).

Варианты применения в горнодобывающей отрасли: Экскаваторы (ЭКГ),-восстановление посадочных мест под центральную цапфу, вертикально-поворотные валы и втулку центральной цапфы; проушин крепления задней двуногой стойки к поворотной платформе, проушин в задней двуногой стойке, проушин в секции с стрелы нижней и секции с стрелы верхней; проушин на рукояти, ковше; посадочных отверстий под бронзовые втулки гусеничных тележек; посадочных мест в редукторах хода, поворота, подъема; посадочных мест под втулки механизма стрелы.

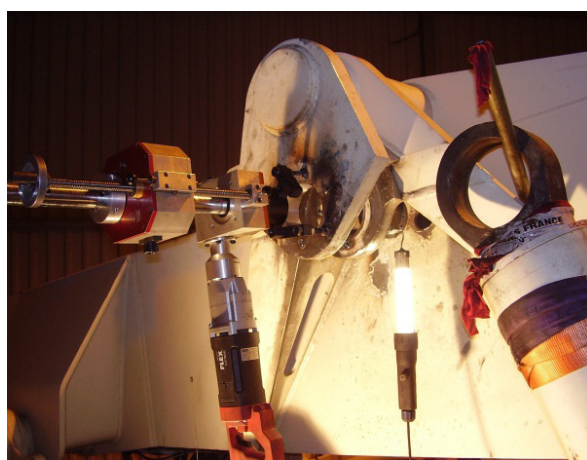
Экскаваторы(ЭШ),-восстановление: цилиндров шагания базы экскаватора:-места крепления поворотной шестерни, рельс, мест под подхваты. Посадочных мест под центральную цапфу, втулку центральной цапфы, вертикально-поворотные валы, корпусов редукторов.

Автопарк ГОКов - восстановление: кронштейнов кузова, проушин крепления передних и задних подвесок.

Дробилки - восстановление:

- посадочного места шкива и маховика;
- хвостовиков главного вала под посадку шкива и маховика;
- посадочных мест в станине дробилки: под вкладыши вала щеки и под коренные подшипники главного вала;
- посадочных мест опорного кольца;
- внутреннего диаметра и наружной поверхности стакана траверсы.

Роторные комплексы - восстановление корпусов редукторов.



Модель	Диаметр растачиваемых/ наплавляемых отверстий, мм	Скорость вращения сверла, об/мин	Опция-пневматический/ гидравлический привод	Вес расточного станка/ доп. оборудование для наплавки, кгс
FA25	от 28 до 80, без наплавки	до 200	да	35
FA40	от 45 до 200 (опция-до 400)	до 200	да	45/21
FA60	от 65 до 400	до 145	да	90/30
FA80	от 90 до 600	до 45	электропривод	150/60

БЛОК ПОДГОТОВКИ ВОЗДУХА

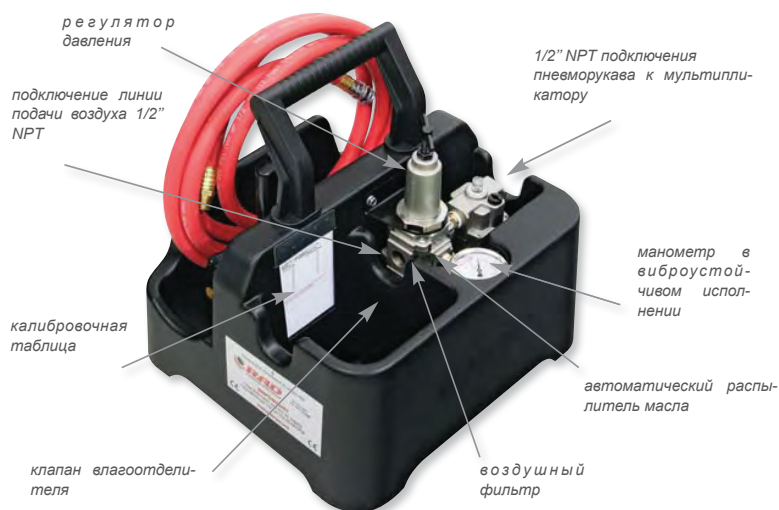
■ Предназначен для регулировки давления поступающего в мультипликатор воздуха (от пневмосети или другого источника), фильтрации с влагоотделением, распыления масла, обеспечивает питание инструмента очищенным воздухом с необходимым количеством смазки.

■ Служит для определения и регулирования значения крутящего момента мультипликатора, который определяется из индивидуального калибровочного графика зависимости «момент-давление».

■ Смонтирован в корпусе, обеспечивающим защиту от внешнего воздействия; в корпусе есть карманы для размещения мультипликатора, реакционной опоры и сменной головки.

■ Оснащён манометром и армированным пневмо рукавом для присоединения к мультипликатору, в комплекте таблица зависимости «момент-давление».

■ Входит в комплект поставки всех моделей мультипликаторов с пневматическим приводом.



Модель	Давление на выходе, должно быть, бар, не менее	Расход воздуха, м ³ /мин	Вес, кгс
10254	6,9	0,84-1,4	1,8

МУЛЬТИПЛИКАТОРЫ КРУТЯЩЕГО МОМЕНТА С ЭЛЕКТРИЧЕСКИМ ПРИВОДОМ

■ Удобные и лёгкие электромultiпликаторы RAD® обеспечивают высокую производительность и точность крутящего момента, что делает данный инструмент незаменимым при проведении ремонтных и монтажных работ.

■ Благодаря большому выбору принадлежностей исчезает необходимость в приобретении дополнительного инструмента. Карту выбора реакционных опор и удлинителей см. в каталоге «Инструмент для работы с резьбовыми соединениями».

■ Патентованный планетарный редуктор обеспечивает наивысший показатель соотношения «крутящий момент»/вес, что выгодно отличает модели «RAD» от продукции других производителей.

■ Все модели электромultiпликаторов реверсивные.

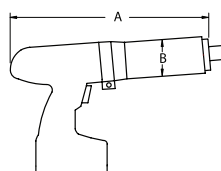
■ Малый вес, удобная пистолетная рукоятка обеспечивают высокую производительность труда.

МОДЕЛИ СЕРИИ "B-RAD"

■ Выполнены с электрическим приводом от аккумулятора.

■ Применяются в условиях отсутствия сжатого воздуха и электроэнергии. Многопозиционный переключатель величины крутящего момента, модели B-RAD, требуемое точное значение которого выбирают по калибровочной таблице, размещённой на корпусе гайковёрта; плавный пуск.

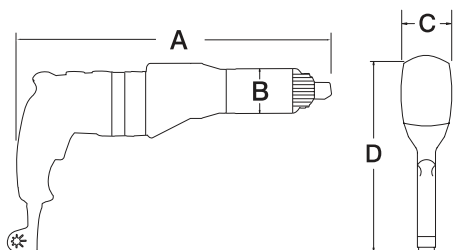
■ В комплекте поставки: стандартная реакционная опора, два аккумулятора 18В, зарядное устройство, кейс, калибровочная таблица.



Модель	Выходной квадрат, дюйм	Крутящий момент, Нм		об/мин	Вес, кгс	Размер, мм			
		мин.	макс.			A	B	C	D
B-RAD 475	3/4	150	475	9,4	4,0	292	60	71	266
B-RAD 675	3/4	300	675	4,7	3,7	256	64	64	260
B-RAD 675-2	3/4	300	675	28,9	4,5	307	64	64	260
B-RAD 1350	3/4	550	1350	2,7	4	271	64	64	260
B-RAD 1350-2	3/4	550	1350	11,5	4,9	321	64	64	260
B-RAD 2000	1	800	2000	1,8	4,2	275	69	69	263
B-RAD 2000-2	1	800	2000	9,4	5,1	330	69	69	263

МОДЕЛИ СЕРИИ "V-RAD"

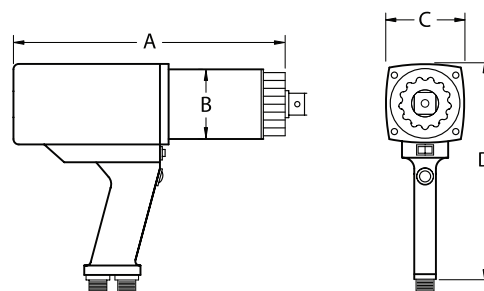
- Предназначены для работы с труднодоступными резьбовыми соединениями, максимум функциональности и эффективности; удлиненная рабочая часть.
- Оснащены лимбом быстрого и точного задания требуемого значения крутящего момента.
- Все мультипликаторы серии V-RAD поставляются в ударопрочном пластиковом кейсе, калиброванными и в комплекте с стандартной реакционной опорой с фиксирующим кольцом, руководством по эксплуатации, калибровочной таблицей.



Модель	Выходной квадрат, дюйм	Крутящий момент, Нм		об/мин	Вес, кгс	Размер, мм			
		мин.	макс.			A	B	C	D
V-RAD 14	3/4	400	1350	9	4,9	457	63	76	215
V-RAD 31	1	1100	3100	4	7,1	495	76	76	215

МОДЕЛИ СЕРИИ "E-RAD"

- Оснащены мощным планетарным редуктором, электродвигателем с электронным управлением, выносным цифровым контроллером, что позволяет с высокой точностью задавать требуемое значение крутящего момента, обеспечить плавный пуск.
- Низкий уровень шума, не более 75 db.
- Контроллер обеспечивает задание, с запоминанием, технической информации об основных параметрах работы, измерение угла поворота, значения крутящего момента; точность приложения крутящего момента $\pm 3\%$.
- Цифровой индикатор величины крутящего момента.
- Высокая производительность, выше в 1,6 раза по сравнению с гидравлическими гайковёртами.
- Мультипликаторы серии E-RAD поставляются калиброванными и в комплекте с цифровым контроллером, программным обеспечением, контрольными кабелями, стандартной реакционной опорой с фиксирующим кольцом, руководством по эксплуатации.



Модель	Выходной квадрат, дюйм	Крутящий момент, Нм		об/мин	Вес, кгс	Размер, мм			
		мин.	макс.			A	B	C	D
E-RAD 950	3/4	135	950	30	5,4	298	60	63	241
E-RAD 1600	1	270	1600	94	6,8	323	76	82	241
E-RAD 2700	1	400	2700	10,5	8,1	336	76	88	254
E-RAD 4000	1	675	4050	8,1	10,6	393	86	88	254
E-RAD 5400	1,5	1085	5400	5,2	14,0	423	101	101	197
E-RAD 8000	1,5	2030	8100	4	13,0	394	102	102	254

ГАЙКОВЁРТЫ ПНЕВМАТИЧЕСКИЕ УДАРНЫЕ «URYU» (ЯПОНИЯ)

■ Предназначены для быстрой затяжки большого количества гаек (болтов) без точного контроля крутящего момента, достигаемая точность $\pm 10\%$.

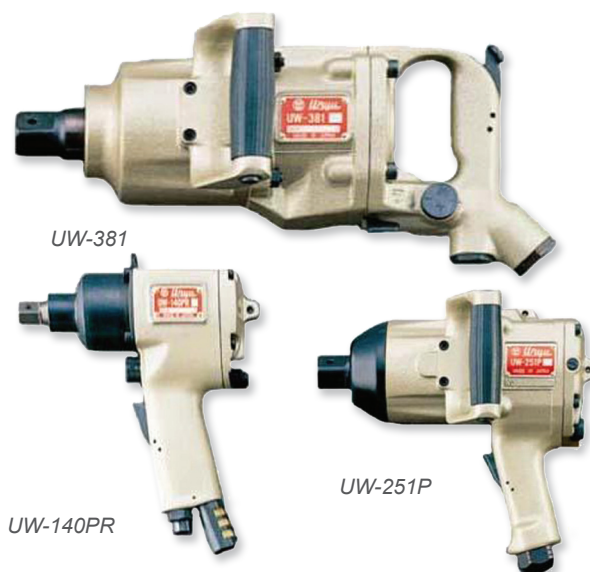
■ Высокая мощность по отношению к весу, регулируемый крутящий момент (положения стрелки воздушного регулятора 1,2,3,4 по возрастающей), реверсивные, с шумоподавляющим устройством; поворотный молотковый механизм (single hammer).

■ У всех моделей крепление сменной головки на шпинделе штифтом (указать тип P).

■ Модели UW-140PR, UW-140PL, UW-220P, UW-251P выполнены с pistolетной рукояткой, модели UW-381, UW-381P, - с D-рукояткой.

■ Рекомендуемый внутренний диаметр пневмопровода 12,7мм, длина 10м.

■ Резьба для линии подвода воздуха: 1/4" для серии UW-140P; 3/8" для серий UW-220P, UW-251P; 1/2" для серии UW-381.



Модель	Макс. размер болта «под ключ», А/Е, мм	Диапазон значений крутящего момента, Нм	Выходной квадрат, дюйм	Скорость холостого хода, об/мин	Длина, мм	Вес, кгс	Расход воздуха, м ³ /мин	Уровень шума, db
UW-140PR	12	100-300	1/2	6500	190	2,7	0,7	93
UW-140PL	12	90-250	1/2	6500	233	2,8	0,7	93
UW-220P	19	280-720	3/4	5500	225	4,4	0,7	95
UW-251P	25	400-1000	1	5500	275	8	0,8	95
UW-381	38	750-2000	1	4700	355	9,5	0,9	100
UW-381P	38	750-2000	1	4700	276	9,5	0,9	99

ПРУЖИННЫЕ БАЛАНСИРЫ

■ Применяются для подвешивания, центрирования, перемещения, фиксирования ручного инструмента и различных деталей.

■ Освобождают оператора от тяжёлой, утомительной работы, экономят рабочее пространство, предотвращают аварийные ситуации.

■ Балансиры всех серий производятся в полностью закрытом корпусе с нейлоновым направляющим вкладышем для троса, что повышает безопасность работ.



Модель	Уравновешиваемая нагрузка, кг	Ход троса, м	Вес, кгс
TW-9	4,5-9,0	1,3	3,4
TW-15	9,0-15,0	1,3	3,8
TW-22	15,0-22,0	1,5	7,2
TW-30	22,0-30,0	1,5	7,6
TW-40	30,0-40,0	1,5	9,8
TW-50	40,0-50,0	1,5	10,4
TW-60	50,0-60,0	1,5	11,6
TW-70	60,0-70,0	1,5	11,8
TW-90	70,0-90,0	2,1	24
TW-105	90,0-105,0	2,1	26
TW-120	100,0-120,0	2,1	27

Модель	Уравновешиваемая нагрузка, кг	Длина троса, м	Вес, кгс
БТ225-1,5	200-225	1,5	48
БТ250-1,5	225-250	1,5	50
БТ275-1,5	250-275	1,5	52
БТ300-1,5	275-300	1,5	56
БТ100-3,0	85-100	3,0	32
БТ120-3,0	100-120	3,0	42
БТ140-3,0	120-140	3,0	45
БТ160-3,0	140-160	3,0	48

ГАЙКОВЕРТЫ ГИДРАВЛИЧЕСКИЕ «ИрГидроМаш»

Гайковёрты изготовлены из высококачественного алюминиево-титанового сплава, кроме гайковёртов ГГ2000, ГГ6000, ТМНС-60, ТМНС-80, корпуса которых изготовлены из стали.

Высокая точность при затяжке, $\pm 3\%$.

Шарнирное соединение подвода рабочей жидкости позволяет ориентировать рукава высокого давления в пространстве.

Значение крутящего момента контролируется по манометру на насосной станции, с использованием таблицы соответствия крутящего момента давлению рабочей жидкости.

Модели ГГ470, ГГ800, ГГ1100, ГГФК540, ГГФК1040, ГГФК1800 поставляется в удобном и прочном пластиковом кейсе.

Стопор обратного хода позволяет увеличить эффективность и точность приложения крутящего момента.

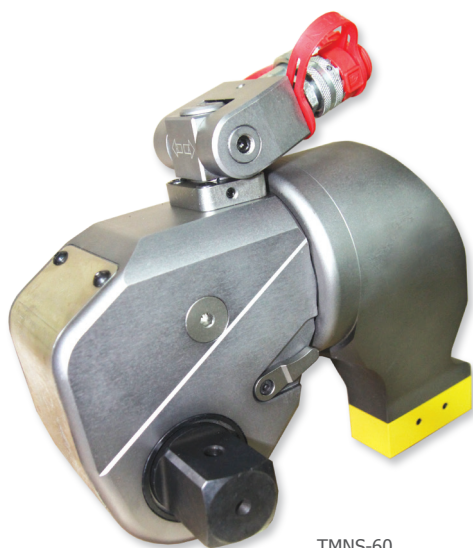
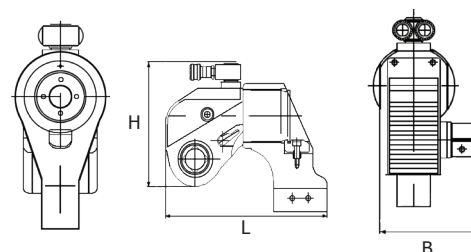
При работе с насосной станцией типа НЭА (со встроенным реле времени для автоматической работы гайковёрта) возможно настроить временные интервалы («выдвижение» и «возврат» штока) так, чтобы гайковёрт автоматически совершил полный ход на выдвижение и полный возврат, и дальнейшую работу гайковёртом (включение/выключение) осуществлять с пульта дистанционного управления.

Во избежание ошибочного подключения гайковёрты имеют разные полумуфты для напорного и сливного рукавов.

Для работы с гайковёртами применить специальные насосные станции и комплекты рукавов высокого давления «ИрГидроМаш».

ГАЙКОВЕРТЫ ГИДРАВЛИЧЕСКИЕ С СМЕННОЙ ГОЛОВКОЙ

- Опорный рычаг, поворачивающийся на 360° и фиксирующийся в 32 положениях.
- Смена положения выдвижного присоединительного квадрата для изменения направления вращения (закручивание, откручивание).
- Возможность применения различных сменных головок.



ТМНС-60



ГГ3600

Модель	Крутящий момент, Нм	Вых. квадрат, дюймы	Габариты, мм (ВхLxH)	Размеры головок, «под ключ», мм	Вес, кгс
ГГ400	420-3850	1	100x230x214	27-65	4,4
ГГ470	451-4512	1	95x229x176	32-75	5,0
ГГ800	752-7528	1 1/2	123x270,5x199	41-85	8,0
ГГ1100	1078-10780	1 1/2	134x293x217	46-95	11,0
ГГ1600	1551-15516	1 1/2	142x317,5x232	55-105	15,0
ГГ2000	2000-20000	2 1/2	175x340x290	65-120	25
ГГ2800	2666-26664	2 1/2	183x383,5x270	65-130	26,5
ГГ3600	3472-34725	2 1/2	200x401x297	75-145	35
ГГ5000	4866-48666	2 1/2	216x465,5x332	95-165	50
ГГ6000	4300-60000	2 1/2	315x522x505	75-175	50,5
ГГ7200	7200-72000	2 1/2	223x516x341	105-180	87
ТМНС-60	80000	3 1/2	269x580x404	75-220	141
ТМНС-80	110000	3 1/2	268x593x443	75-220	174

ГАЙКОВЕРТЫ ГИДРАВЛИЧЕСКИЕ КАССЕТНЫЕ

■ Применяются при работе в ограниченном пространстве (фланцевые соединения), и когда шпилька или болт значительно выступают над гайкой, исключая возможность применения гайковерта со сменными головками.

■ В базовой комплектации гайковерт включает силовой модуль, кассеты поставляются отдельно.

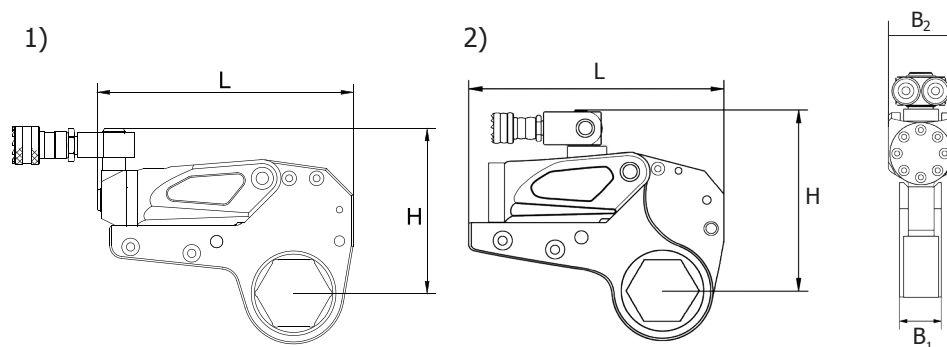
■ По заказу комплектуются дополнительными кассетами, а также вставками-уменьшителями, согласно диапазона размеров гаек.

■ Модель ГГФК 4800Н выполнена с минимальной толщиной силового модуля.

* По заказу вариант исполнения 1) или 2)



ГГФК1040



Модель	Крутящий момент, Нм	Размер кассеты «под ключ», мм (диаметр болта, М.,мм)	Вес с кассетой, кг	Габариты, мм (B ₁ /B ₂ ×L×H)
ГГФК240	232-2328	19(), 22(14), 27(18), 30(20), 32(22), 34(22), 36(24), 41(27), 46(30), 50(33), 55(36)	2,6	32/51×196,4×125,9
	241-2414	60(39)	2,7	32/51×196,4×128,5
ГГФК540	585-5858	34(22),36(24), 41(27), 46(30), 50(33), 55(36), 60(39), 65(42)	6,4	42/66×245×177
	647-6474	70(45), 75(48), 80(52)	6,6	42/66×246×187
ГГФК1040	1094-10941	41(27), 46(30), 50(33), 55(36), 60(39), 65(42), 70(45), 75(48), 80(52), 85(56), 90(60), 95(64)	11,3	53/83×300×207
	1177-11774	100(68), 105(72)	11,7	53/83×301×216
ГГФК1800	1852-18521	50(33), 55(36), 60(39), 65(42), 70(45), 75(48), 80(52), 85(56), 90(60), 95(64), 100(68), 105(72), 110(76), 115(80), 117(80)	17,1	64/99×361×239
ГГФК4300	4188-41882	80(52), 85(56), 90(60), 95(64), 100(68), 105(72), 110(76), 115(80), 117(80), 120(85), 125(85), 130(90), 135(95), 140(95), 145(100), 150(105), 155(110)	40,4	85/131×430×303
	4459-44593	160(110), 165(115), 170(120), 175(120)	41,4	85/131×441×315
ГГФК4800Н	4379-43792	80(52), 85(56), 90(60), 95(64), 100(68), 105(72), 110(76), 115(80), 117(80)	16,1	83/93×405×291
	4848-48481	120(85), 125(85), 130(90), 135(95), 140(95), 145(100), 150(105), 155(100), 160(110), 165(115), 170(120), 175(120)		83/93×425×309

НАСОСНЫЕ СТАНЦИИ ДЛЯ ГАЙКОВЁРТОВ

- Предназначены для управления работой гайковёртами, давление до 70 МПа.
- Крутящий момент контролируют по давлению манометром; пересчёт значения давления в крутящий момент осуществляют по таблице в паспорте на гайковёрт.

СЕРИЯ НЭА

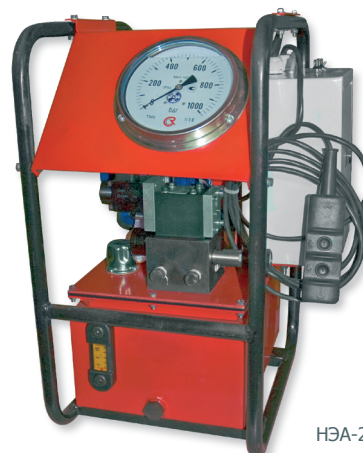
■ С электроприводом, разработаны на основе гидрокompонентов BIERI Hydraulik.

■ Оснащены регулировочно-предохранительными клапанами в линиях «напор» и «слив» и двухпозиционным четырёхлинейным гидрораспределителем с электромагнитным управлением в автоматическом режиме с помощью реле времени, регулирующего момент переключения распределителя на прямой и обратный ход.

■ Выполнены с манометрами для контроля настройки рабочего давления и в линии слива.

Модель	Подача, л/мин	Объём бака, л	Габариты, мм (ШхДхВ)	Вес, кг, сухой (с заправленным баком)
НЭА-2,0Г10Т(Ф)1-В-РС	2	10	420x535x665	40(50)
НЭА-2,0Г20Т(Ф)1-В-РС	2	20	420x535x775	45(65)
НЭА-3,0Г20Т1-В-РС	3	20	420x535x775	45(65)
НЭА-5,0Г20Т1-В-РС	5	20	420x535x775	45(65)

BIERI
SWISS HYDRAULICS



НЭА-2,0Г20Т1-В-РС

СЕРИЯ 3SF

■ Изготовлены на основе гидрокompонентов ведущих мировых производителей.

■ Пульт дистанционного управления, длина кабеля/пневмоморуха бм.

■ Оснащены трёхступенчатым насосом, что расширяет функциональные возможности гайковёртов по режиму работы.

■ Высокоточный манометр.

■ Возможна поставка 4-х портовых насосных станций и насосных станций с автоматическим управлением.

МОДЕЛЬ 2НЭЭ

■ Насосная станция с электроприводом, двухпортовая, предназначена для одновременной работы с двумя гайковёртами, оснащена 4-ех линейными 2-ух позиционными гидрораспределителями, с электромагнитным управлением.

■ Вентилятор системы охлаждения.

МОДЕЛЬ НПП

■ Насосные станции с пневматическим приводом, с 4-хлинейным 3-хпозиционным гидравлическим распределителем с пневматическим управлением с пульта ДУ.

■ Модель 2НПП - 2хпортовая, для одновременной работы с двумя гайковёртами; модель НПП - однопортовая.

■ Оснащены устройством подготовки воздуха (влагоотделитель).

МОДЕЛИ НЭА

■ Насосные станции с автоматическим управлением. Модели 2НЭА и 4НЭА для одновременной работы с 2-мя и 4-мя гайковёртами соответственно.

- автоматическое и ручное управление;
- за счет простоты управления насосной станцией высокая эффективность работы (на 50% более);
- время безостановочной работы до 24 часов, благодаря встроенной системе охлаждения.

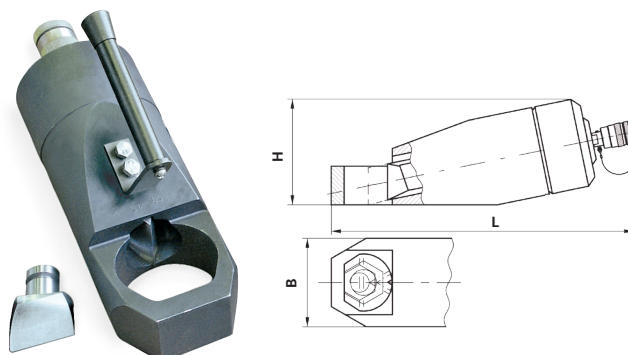
Модель	Давление, МПа, 1/2/3 ступени	Подача, л/мин 1/2/3 ступени	Объём бака, л	Габариты, ДхШхВ, мм	Вес, с маслом, кг,
2НЭЭ6/32/70-7/1,6/0,8Г8Ф3-Х	6/32/70	7/1,6/0,8	8	375x300x448	26,7
2НПП6/32/70-7/1,6/0,8Г8-3-УПВ	6/32/70	7/1,6/0,8	8	428x281x448	20,5
НПП6/32/70-7/1,6/0,8Г8-3-УПВ	6/32/70	7/1,6/0,8	8	428x281x448	20,5
2НЭА6/32/70-7/1,6/0,8Г8Ф3-Х	6/32/70	7/1,6/0,8	8	375x300x448	26,7
4НЭА6/32/70-7/1,6/0,8Г8Ф3-Х	6/32/70	7/1,6/0,8	8	375x300x448	27,7



2НЭЭ6/32/70-7/1,6/0,8Г10Ф3

ГАЙКОРЕЗЫ ГИДРАВЛИЧЕСКИЕ

- Обеспечивают эффективное и безопасное удаление поврежденных и заржавевших гаек, которые невозможно удалить традиционным способом.
- Не повреждают резьбовую поверхность болта или шпильки.
- Гидроцилиндр гайкореза расположен под углом к рабочей поверхности, что дает возможность работать с гайками не только на фланцах, но и на большом расстоянии от края на плоской поверхности.



GR-4150

Модель	Усилие, тс	Разрезаемые гайки		Ход реза, мм	Габариты, мм (ВхLxН)	Вес, кгс	Рекомендуемый насос
		Размеры «под ключ», мм	Резьба, мм				
GR-1924	10	19... 24	M12... M16	15	55x230x63	2,5	НРГ-7007
GR-2432	13,7	24... 32	M16... M24	22	60x250x76	3,2	НРГ-7007
GR-3241	20	32... 41	M22... M27	23	80x280x90	6,8	НРГ-7007
GR-4150	23,2	41... 50	M27... M36	23	85x290x112	7,3	НРГ-7007
GR-5060	35,2	50... 60	M36... M42	27	102x325x136	11,2	НРГ-7007
GR-6085	50	60... 85	M56	-	310x400x134	22	НРГ-7010

СТЕНДЫ СТАТИЧЕСКИХ ИСПЫТАНИЙ РУКАВОВ ВЫСОКОГО ДАВЛЕНИЯ СИ-С-Р-А-70/4-К-СУЭ, СИ-С-Р-М-70/4-К-СУЭ

- Стенды предназначены для проведения статических испытаний рукавов высокого давления при мелкосерийном производстве.
- В стенде предусмотрены наклонная крышка для испытания РВД с фитингами 00, 450, 900, а также наклон днища испытательной камеры для слива неизбежных потерь среды при демонтаже рукавов.
- Стенд обслуживается одним оператором.

Тип управления	Ручной
Наличие гребенки	Отсутствует/опционально (особая конструкция гребенки для фитингов 0°, 45°, 90°)
Количество одновременно испытываемых рукавов, шт.	4
Среда для испытаний в контуре высокого давления	Вода техническая ГОСТ 17.1.1.04-80 (СИ-С-Р-А-70/4-К-СУЭ) или Масло гидравлическое (СИ-С-Р-М-70/4-К-СУЭ)
Верхнее номинальное давление среды, МПа	70
Расход среды при верхнем номинальном давлении, дм ³ /мин	4



«ИрГидроМаш» разрабатывает сложные эксклюзивные стенды по техническим требованиям заказчика.

ИЗГОТОВЛЕНИЕ РВД ДЛЯ БОЛЬШЕГРУЗНОЙ ТЕХНИКИ, ОБОРУДОВАНИЕ И КОМПЛЕКТУЮЩИЕ

- Комплектующие для рукавов высокого давления: резина, фитинги, муфты производства Италии, Германии, Японии;
- Оборудование для производства рукавов высокого давления: станки опрессовочные, окорочные, отрезные; комплекты обжимных кулачков; измерительные приборы и инструмент;
- Организация «под ключ» производства рукавов высокого давления на вашем предприятии: проведение замеров РВД на вашей технике для анализа актуальных потребностей, бесплатное обучение специалистов работе на оборудовании и производству РВД;
- Изготовление РВД по замеру, образцу, а так же по каталожным номерам на отечественную и импортную технику

Благодаря прямым взаимоотношениям с такими иностранными бизнес-партнерами как Yokohama Rubber Co. Ltd (Япония) и Veba group Srl (Италия), склад постоянно пополняется и имеет достаточное количество рукава и фитингов, что позволяет изготовить в кратчайшие сроки рукава высокого давления по выгодной цене.



ДОМКРАТЫ ГИДРАВЛИЧЕСКИЕ



- С пружинным или гравитационным возвратом ДГ*П(М)*, усилие 5-1000 тс



- С гидравлическим возвратом поршня ДГ*Г*, усилие 5-1000 тс



- С пружинным и гравитационным возвратом с фиксирующей гайкой - ДГ*П(М)*Г, усилие 30-1000 тс и с гидравлическим возвратом ДГ*Г*Г 100-500 тс



- Грузовые алюминиевые с пружинным возвратом ДГА*П*, усилие 20-150 тс



- Алюминиевые с пружинным возвратом с фиксирующей гайкой ДГА*П*Г, усилие 30-150 тс



- Алюминиевые с гидравлическим возвратом ДГА*Г*, усилие 50-150 тс

СЪЕМНИКИ ГИДРАВЛИЧЕСКИЕ



■ С поворотными захватами, 2- или 3-захватный вариант сборки, усилие 10-100 тс



■ Самоцентрирующиеся, усилие 15-50 тс



■ С приводом центрирования, усилие 5-50 тс



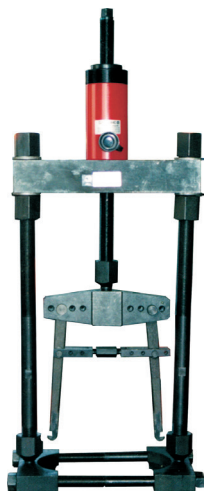
■ С полым штоком, модель SG350920П, усилие 53, 62 тс



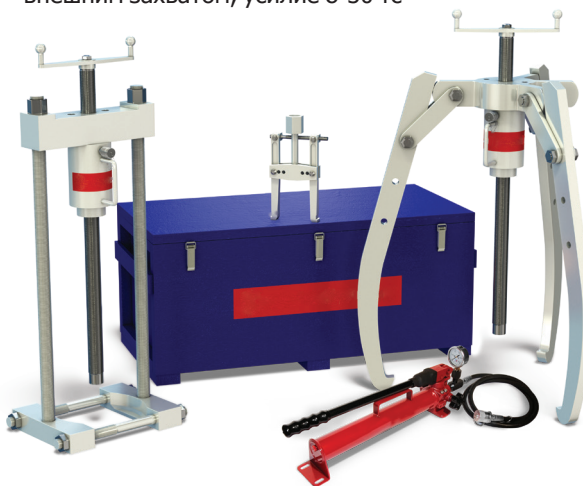
■ Со встроенным приводом со съемной складной рукояткой и внешним захватом, усилие 8-30 тс



■ Со встроенным приводом комбинированные, усилие 8 или 12 тс



■ Универсальный съемник с возможностями съемника-хомута и съемника с комбинированным внешним/внутренним захватом, усилие 5 или 15,7 тс



■ Комплекты съемников с полым штоком «Универсал» - возможно использование съемника с внутренним захватом совместно со съемником-хомутом, что расширяет функции, усилие 5-50 тс

Контактная информация:

info@irgidromash.ru
+7(3952)255-799,
8-800-100-5770 (звонок по РФ бесплатно)
+7(924)545-99-99 (WhatsApp, Telegram)

664033, Россия, Иркутск, улица Старокузьмихинская, 28.



На содержание данной публикации распространяется авторское право ООО «ТД » и ее нельзя воспроизводить (даже частично) в любых печатных и электронных изданиях без соответствующего разрешения. ООО «ТД ИрГидроМаш» оставляет за собой право вносить любые изменения в конструкцию и характеристики инструмента, представленного в данном каталоге, без предварительного оповещения. Характеристики инструмента, включая массы, размеры и другие показатели могут иметь незначительные отклонения.
© ООО «ТД ИрГидроМаш», 2021 г.