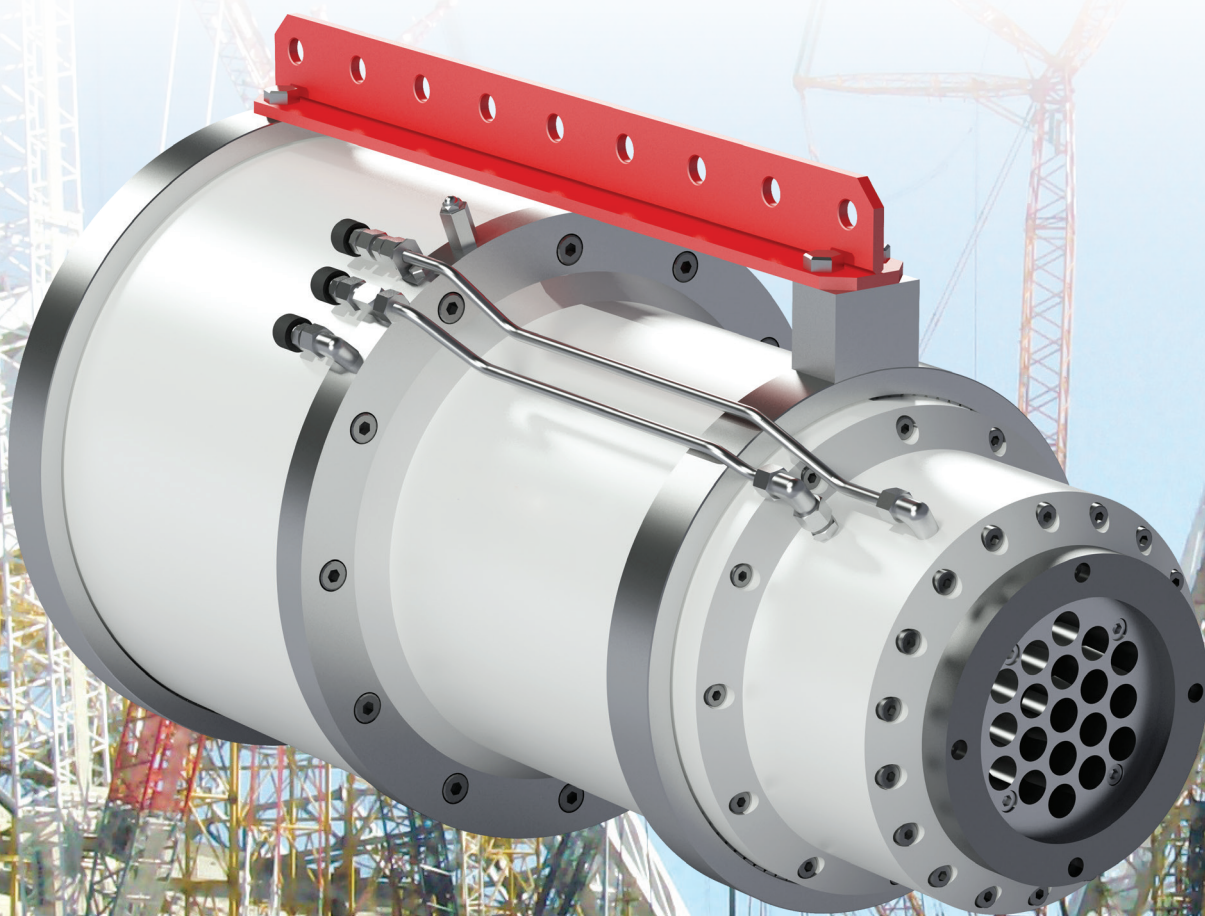


2021

гидравлическое оборудование для
СТРОИТЕЛЬНЫЙ
ОТРАСЛИ



www.irgidromash.ru
тел.: 8-800-1005-770



Настоящий каталог разработан на основе опыта по проектированию и производству гидравлического оборудования для строительной отрасли, мостостроения, опыта ведущих предприятий по производству и применению сборных и монолитных предварительно напряжённых железобетонных конструкций.

Сотрудничество с ведущими строительными, проектными и производственными организациями позволило принять участие в реализации проектов Федерального значения разработкой и производством силового гидравлического оборудования: строительство мостовых переходов на остров Русский через пролив Босфор Восточный, через залив Золотой рог, Амурский залив в г. Владивостоке; через Амурскую протоку на остров Большой Уссурийский у г. Хабаровска, через реку Пяку-Пур в Новом Уренгое; строительство стадионов в г.г. Казань, Сочи; прокладка магистральных трубопроводов в тоннельный переход, Краснодарский край; монтаж резервуаров большой вместимости методом «подрасщивания» и т.п.

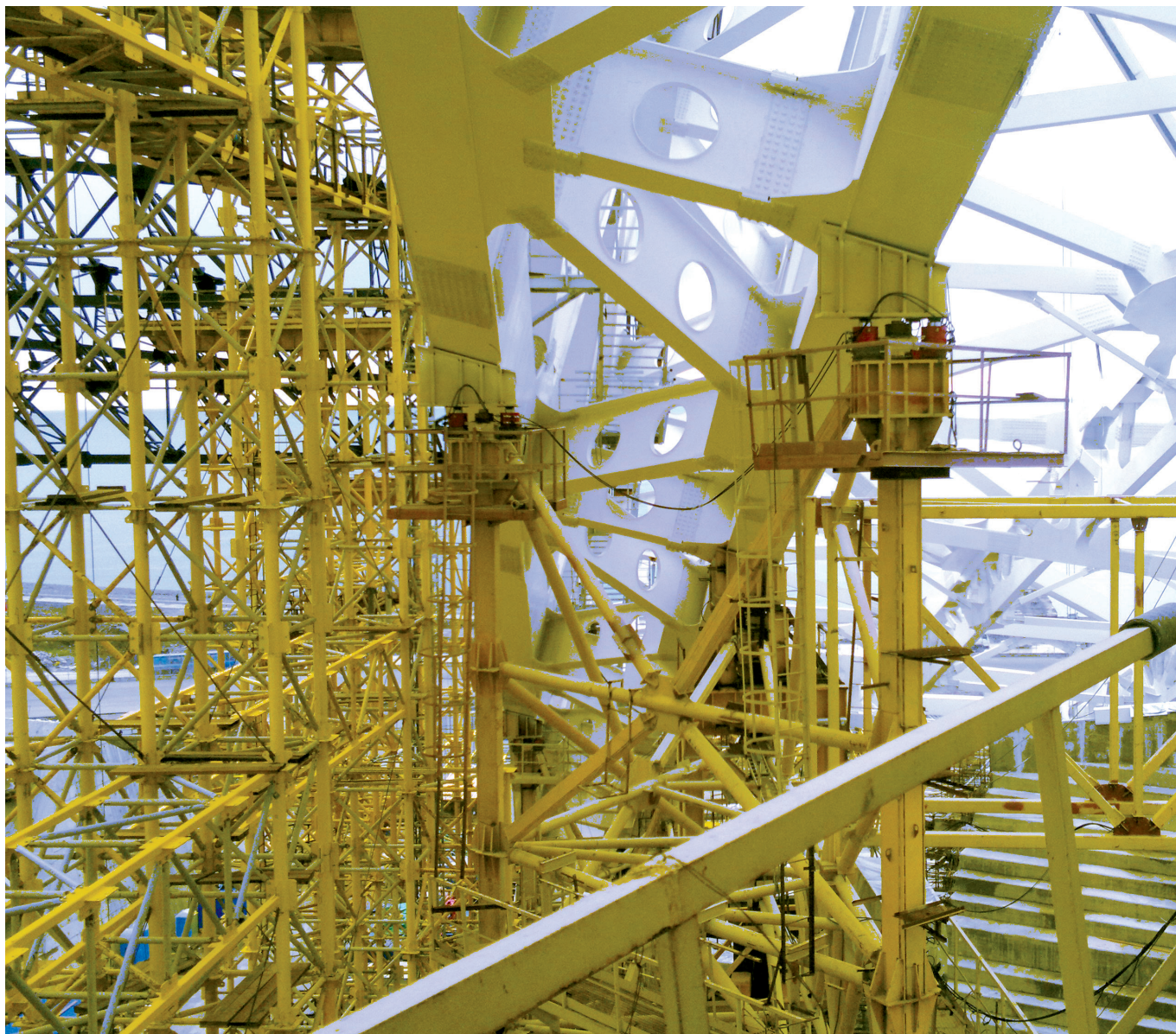
В «ИрГидроМаш» создан полномасштабный комплекс по маркетингу, проектированию, производству, реализации и сервису проектов высокой сложности с применением силового ги-

дравлического оборудования. Благодаря высокому рейтингу предприятия, оперативному и качественному выполнению поставленных заказчиком задач, успешному внедрению инновационной продукции «ИрГидроМаш» занимает лидирующие позиции в сфере производства гидравлического оборудования на территории России.

Предлагаем перспективные технические решения «ИрГидроМаш» в конструкции гидравлического оборудования для систем синхронного перемещения объекта, уже применяемые в строительной отрасли и мостостроении; оборудование для пред/постнапряжения монолитных железобетонных конструкций, для работы с стержневой арматурой; установки для извлечения обсадных труб буронабивных свай, для бестраншейной прокладки коммуникаций.

Наша цель – оказание помощи проектным и монтажно-строительным организациям при выполнении проектов строительства с применением силового гидравлического оборудования.

При заключении договора на поставку оборудования предлагаем заключить договор на выполнение шеф-монтажа поставляемого оборудования и послегарантийное обслуживание.



СОДЕРЖАНИЕ

ОБОРУДОВАНИЕ ДЛЯ ПРЕДВАРИТЕЛЬНОГО НАПРЯЖЕНИЯ НА ЖЕЛЕЗОБЕТОН С ПРИМЕНЕНИЕМ КАНАТНОЙ АРМАТУРЫ	
Домкраты-натяжители арматурного каната, однопрядные	4
Домкраты-натяжители, серия «EVOLUTION»	4
Домкраты-натяжители, серия «Стандарт»	5
Многопрядевые домкраты-натяжители арматурного каната, серия «EVOLUTION»	6
Насосные станции для домкратов-натяжителей	7
Распрессовщики напряжённого каната	7
Гидродомкрат-натяжитель анкерной крепи	8
Системы преднапряжения на бетон канатной арматуры	8
Система преднапряжения канатной арматуры с сцеплением с бетоном	9
Система преднапряжения канатной арматуры без сцепления с бетоном	9
Стационарные анкеры	10
Установка проталкивания канатов в каналобразователь, ПКК3300/ИТС	11
Установка проталкивания канатов в каналобразователь, ПКК3300	12
ОБОРУДОВАНИЕ ДЛЯ РАБОТЫ С СТЕРЖНЕВОЙ АРМАТУРОЙ	
Системы преднапряжения стержневой арматуры	13
Ножницы арматурные гидравлические с электроприводом	13
Станки с электроприводом для резки арматуры	14
Станки для гибки арматуры	15
Станки кольцевой гибки	16
Автоматическая линия резки арматуры АЛРА42	17
Автоматическая линия резки арматуры АЛРА42У	18
Автоматическая линия для гибки арматуры АЛГА42	19
Автоматическая линия для гибки арматуры АЛГА25	20
Линия резки арматуры РЛРА42	21
Автоматическая линия гибки арматуры АЛГА16	21
Ручной гидравлический инструмент «Edilgrappa» для резки и гибки стержневой арматуры	22
Гидравлический инструмент и оборудование «Edilgrappa» для разрушения строительных конструкций	23
Линия для опрессовки арматуры ЛОА12-18	26
СПЕЦИАЛЬНОЕ ОБОРУДОВАНИЕ	
Установка «Магеллан С» для извлечения обсадных труб буронабивных свай	27
Установка проталкивания труб в тоннельный переход	28
Установки бестраншейной прокладки труб «Горизонт»	30
Установка неуправляемого прокола грунта УПГ-25У «Стрела»	32
Универсальная установка управляемого прокола грунта УНП-40	33
ГИДРАВЛИЧЕСКИЕ СИСТЕМЫ ГОРИЗОНТАЛЬНОГО ПЕРЕМЕЩЕНИЯ ОБЪЕКТА	
Перемещение конструкций по двутавровой такелажной балке	34
Перемещение объекта по металлическим балкам с дискретным упором	34
Перемещение объекта по металлическим балкам	35
Система перемещения тяжёлых крупногабаритных конструкций, оборудования по направляющим с применением канатных домкратов	35
Гидравлическое оборудование «ИрГидроМаш» агрегата монтажа руслового пролетного строения	36
Сборочный стапель для сборки металлической балки жёсткости и перегрузки на плавсредства	36
Устройства для перемещения тяжеловесного оборудования по рельсам	37
ГИДРАВЛИЧЕСКИЕ СИСТЕМЫ УПРАВЛЯЕМОГО ПОДЪЕМА И ОПУСКАНИЯ ОБЪЕКТА	
Поршневые сверхнизкие домкраты	40
Поршневые низкие домкраты	40
Домкраты грузовые с гидравлическим возвратом с гайкой фиксации	41
Многопрядные канатные домкраты	41
Гидроподъемник канатный, система гидроподъемников	42
Система многоточечного раскруживания кровли стадиона	43

ОБОРУДОВАНИЕ ДЛЯ ПРЕДВАРИТЕЛЬНОГО НАПРЯЖЕНИЯ НА ЖЕЛЕЗОБЕТОН С ПРИМЕНЕНИЕМ КАНАТНОЙ АРМАТУРЫ

В современном строительстве наиболее перспективным направлением является развитие преднапряжённого монолитного железобетона, т.е. с натяжением напрягаемой арматуры на бетон в построечных условиях после бетонирования и набора бетоном достаточной передаточной прочности (70-80% марочной прочности), - технология постнапряжения.

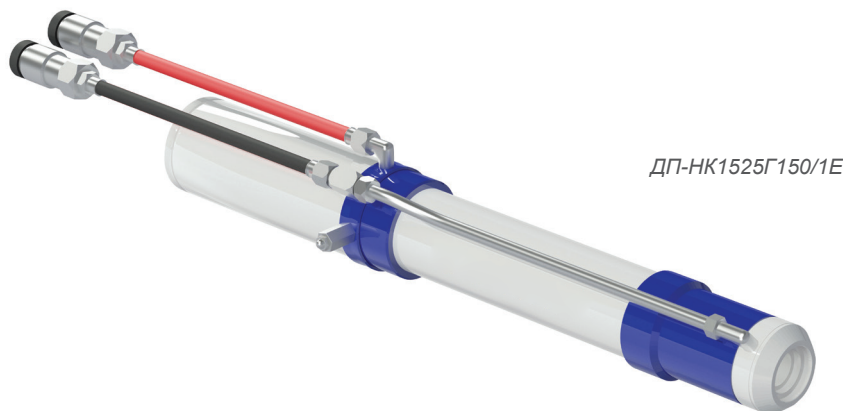
Отличие технологии преднапряжения, осуществляемого в условиях заводов ЖБИ (в стендовых условиях), заключается в том, что натяжение напрягаемой арматуры выполняется до заливки бетона в опалубку; после заливки бетона и набора им регламентируемой прочности выполняют распрессовку анкеров, фиксирующих напряжённый канат, с передачей усилия напряжения на бетон.

Строительство с использованием монолитного железобетона и технологии предварительного напряжения применяется при возведении объектов гражданского, промышленного, транспортного, специального назначения.

«ИрГидроМаш» предлагает услуги по разработке и изготовлению гидравлического оборудования для преднапряжения на железобетон с применением канатной арматуры как в построечных, так и в стендовых условиях.

ДОМКРАТЫ-НАТЯЖИТЕЛИ АРМАТУРНОГО КАНАТА, ОДНОПРЯДЕВЫЕ, НОМИНАЛЬНОЕ ДАВЛЕНИЕ 70 МПА, ГИДРАВЛИЧЕСКИЙ ВОЗВРАТ ШТОКА

ДОМКРАТЫ-НАТЯЖИТЕЛИ, СЕРИЯ «EVOLUTION»



ДП-НК1525Г150/1Е

Натяжитель выполнен как домкрат с полым штоком с гидравлическим возвратом, включающий: корпус, гильзу подачи, поршень подачи (натяжения), гильзу возврата, поршень возврата, шток, корпус поджима, поршень поджима (запирания) стационарной цанги, упор, корпус клиньев с пружиной и цангой 3-х- лепестковой зажима каната, клапан предохранительный, присоединительные фитинги, рукава высокого давления с быстроразъемными соединениями.

Цанга 3-х- лепестковая предназначена для захвата каната при натяжении; поджимающий поршень воздействует на стационарную цангу (стационарный анкер), и обеспечивает надежное удержание нагруженного каната. При фронтальном расположении 3-х- лепестковой цанги в домкрате-натяжителе исключено раскручивание каната в момент нагружения (нет необходимости в специальном приспособлении для исключения проворота корпуса), и не нужно пропускать канат с выходом за длину натяжителя).

Для подключения к насосной станции посредством рукавов высокого давления требуемой длины, натяжитель снабжен двумя рукавами длиной по 500 мм, полумуфтами быстрого разъема БРСД.

Давление развиваемое в цилиндре натяжителя и фиксируемое манометром насосной станции пересчитывать в усилие по таблице, прилагаемой к паспорту на изделие.

Работа по натяжению арматурных канатов домкратом – натяжителем выполняется по этапам с управлением с дистанционного пульта насосной станции НЭЭ-1,0(2,0)И5(10)Ф(Т)1-В-ДН.

Количество, тип и расположение стационарных анкеров на торце преднапрягаемой конструкции определяется проектом. Расстояние от оси анкеров до края железобетонной конструкции зависит от марки бетона и армирования в зоне анкера.

Технические характеристики однопрядных домкратов-натяжителей серии «EVOLUTION»

Модель	Ном. давление, МПа	Ном. усилие натяжения, тс	Диаметр каната, мм	Ход поршня, мм	Рабочий объем/объем заполнения, л	Габариты, мм, ДхШхВ	Вес, кгс
ДП-НК1525Г150/1Е	70	25	15,2; 15,7	150	0,55/0,37	707x100x125	22,5
ДП-НК1225Г150/1Е	70	25	12,5	150	0,55/0,37	707x100x125	22,5

Примечание: для применения с канатом диаметром 12,5 мм. заказывать 3-х-лепестковый клин (цангу) «Paul» тип 34 с маркировкой 12,5; для каната диаметром 15,2-15,7 мм.- с маркировкой 15,2.

Рабочая жидкость- масла всесезонные гидравлические: ВМГЗ ТУ 38.101479-86; МГЕ-10А ОСТ 38.01281-82.

Примечание: в процессе эксплуатации домкратов-натяжителей требуется ежедневная чистка цанговых зажимов и смазка специальным составом на основе дисульфида молибдена типа Lubricant 350.

ДОМКРАТЫ-НАТЯЖИТЕЛИ АРМАТУРНОГО КАНАТА, СЕРИЯ «СТАНДАРТ»

Оснащены предохранительным клапаном; полумуфтами быстроразъёмных соединений, легко переставляемыми в горизонтальное или вертикальное положение. Тип полумуфта, по заказу: обе «розетка», обе «ниппель», или «ниппель» и «розетка».

Вариант исполнения: для работы с канатом диаметром 12,5, и 15,2; 15,7 мм.

Стандартная комплектация: ручка для переноски, головка поршня с подпружиненным толкателем. По заказу, оснащён устройством фиксации корпуса от проворота.

Запасные части (опция): набор уплотнений, трёхлепестковые клинья, подпружиненная или без пружины головка поршня, пружина головки, внутренняя пружина, расклиниватель.

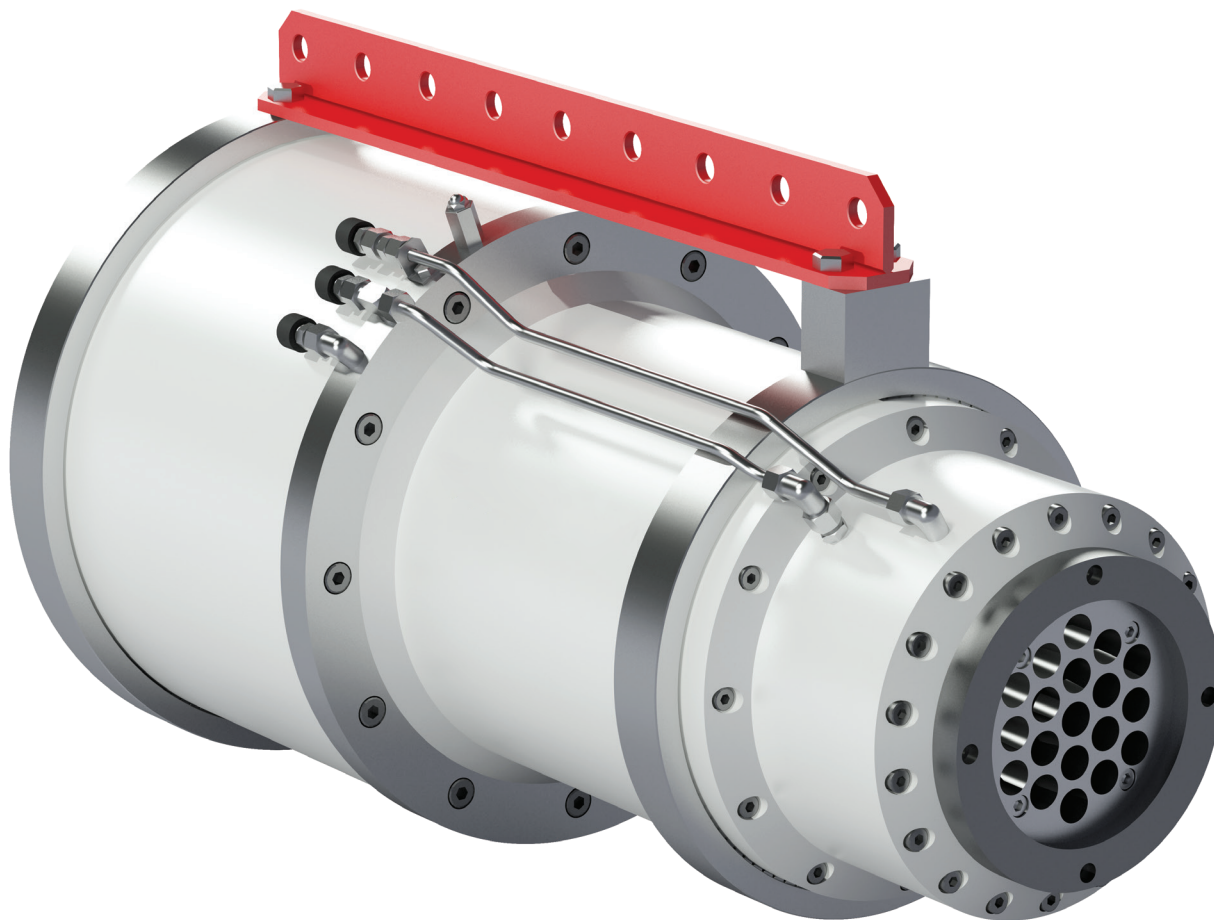


Домкраты-натяжители серии «Стандарт» усилием 25 тс с ходом штока 200, 300, 600 мм

Технические характеристики однопрядных домкратов-натяжителей серии «Стандарт»

Модель	Усилие натяжения, тс	Диаметр каната, мм/количество канатов	Ход штока, мм	Ø наружный, мм	Площадь поршня, см ²	Длина, мм/ вес, кгс
ДП-НК1210Г150/1	10	12,5 /1	150	79,4	-	-/9
ДП-НК1510Г150/1	10	15,2/1	150	79,4	-	-/9
ДП-НК1210Г200/1	10	12,5 /1	200	79,4	-	-/10
ДП-НК1510Г200/1	10	15,2/1	200	79,4	-	-/10
ДП-НК1225Г200/1	25	12,5/1	200	100	33,886	400/18
ДП-НК1525Г200/1	25	15,2/1	200	100	33,886	400/18
ДП-НК1225Г300/1	25	12,5/1	300	100	33,886	495/21
ДП-НК1525Г300/1	25	15,2/1	300	100	33,886	495/21
ДП-НК1225Г450/1	25	12,5/1	450	100	33,886	645/29
ДП-НК1525Г450/1	25	15,2/1	450	100	33,886	645/29
ДП-НК1225Г600/1	25	12,5/1	600	100	33,886	805/35
ДП-НК1525Г600/1	25	15,2/1	600	100	33,886	805/35
ДП-НК1230Г200/1	30	12,5/1	200	108	42,43	400/21
ДП-НК1530Г200/1	30	15,2/1	200	108	42,43	400/21
ДП-НК1230Г600/1	30	12,5 /1	600	108	42,43	805/40
ДП-НК1530Г600/1	30	15,2/1	600	108	42,43	805/40

МНОГОПРЯДЕВЫЕ ДОМКРАТЫ-НАТЯЖИТЕЛИ АРМАТУРНОГО КАНАТА, СЕРИЯ «EVOLUTION»



Предназначены для натяжения пучков канатной арматуры, выполнены как гидродомкрат с полым штоком с гидравлическим возвратом.

Номинальное давление 70 Мпа. При заказе домкрата указать диаметр натягаемого каната 12,5; 15,2; 15,7 мм.

Характеристики домкратов серии «Evolution»: наличие предохранительного клапана; фронтальный захват прядей обеспечивает применение домкрата с пучком канатов с короткими натягаемыми прядями и исключает раскручивание каната в момент нагружения (нет необходимости в применении специального приспособления для исключения проворота корпуса); автоматическая запрессовка анкера применением специальной гидравлической схемы, компактные габариты, удобство при обслуживании (заправка прядей, чистка клиньев). Для монтажа и транспортировки домкрата предусмотрена траверса с возможностью поворота домкрата вокруг продольной оси при монтаже.



* Домкраты могут быть укомплектованы (по заказу) сменными узлами: ДП-НК15(12)120Г250/4Е, - для натяжения одного, двух канатов; ДП-НК15(12)480Г250/19Е, - для натяжения 15-ти, 19-ти — канатов.

Технические характеристики многопрядевых домкратов-натяжителей серии «EVOLUTION»

Модель	Усилие натяжения, тс	Диаметр каната, мм/количество канатов	Ход поршня, мм	Рабочий объем/объем заполнения, л	Габариты, мм, ДхШхВ	Вес, кгс
ДП-НК15(12)120Г250/4Е	120	12-16/4	250	2,9/2,2	565x330x303	200
ДП-НК15(12)480Г250/19Е	480	12-16/19	250	16+0,43/5,8	1075x554x634	764

Примечание: для применения с канатом диаметром 12,5 мм. заказывать 3-х-лепестковые клинья (цанги) «Paul» тип 34 с маркировкой 12,5; для каната диаметром 15,2-15,7 мм.-с маркировкой 15,2.

НАСОСНЫЕ СТАНЦИИ ДЛЯ ДОМКРАТОВ-НАТЯЖИТЕЛЕЙ

Насосные установки с электроприводом, или бензоприводом, с гидрораспределителями с ручным (Р) или электромагнитным (Э) управлением с индексом «ДН», «ДНЕ» предназначены для создания гидравлической энергии и привода домкратов -натяжителей, однопрядевых или многопрядевых серий «Стандарт» и «Evolution», применяемых для пост/преднапряжения железобетонных конструкций. Возможно подключение нескольких домкратов-натяжителей к одной насосной станции посредством многоходового крана.

Рабочая жидкость- масла всесезонные гидравлические: ВМГЗ ТУ 38.101479-86; МГЕ-10А ОСТ 38.01281-82.

Для однопрядевых домкратов-натяжителей серий «Стандарт» и «Evolution» применить насосные станции серии ДН, отличающиеся от серийных насосных станций этого типа наличием защитного корпуса, рукоятки, двух передних колес и подставки.

Для привода многопрядевых домкратов -натяжителей серии «Evolution» применить насосные станции серии ДНЕ, отличающиеся от серийных насосных станций этого типа исполнением с специальной гидросхемой, 3-х-рукавным подключением домкрата; наличием защитного корпуса, рукоятки, двух передних колес и подставки.

Модель	Номинальное давление, МПа	Подача, л/мин	Мощность привода, кВт	Номинальный объем бака, л
НЭЭ(Р)-1,0(2,0)И5(10)Ф(Т)1-В-ДН	70	1,0(2,0)	до 2.2	5(10)
НЭЭ(Р)-2,0И10(20)Т1-В-ДНЕ	70	2,0	2.2	10(20)
НЭЭ(Р)-3,0И20(40)Т1-В-ДНЕ	70	3,0	4	20(40)
НЭЭ(Р)-5,0И25(40)Т1-В-ДНЕ	70	5,0	7,5	25(40)
НБР-2,0И10(20)-1-В-ДНЕ	70	2,0	2.2	10(20)
НБР-3,0И20(40)-1-В-ДНЕ	70	3,0	4	20(40)

РАСПРЕССОВЩИКИ НАПРЯЖЁННОГО КАНАТА

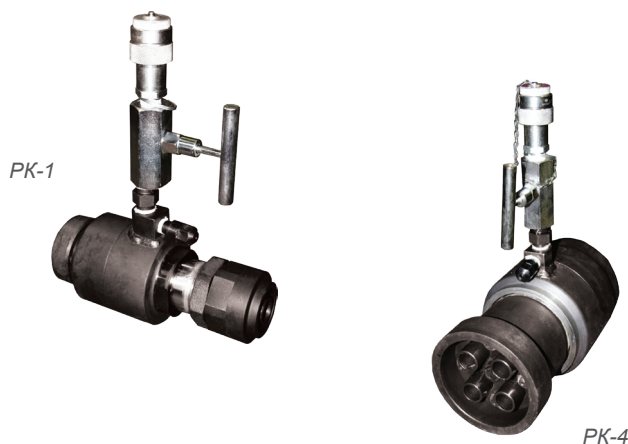
Предназначены для распрессовки напряжённых арматурных канатов в производстве преднапряжённых железобетонных конструкций в стендовых условиях.

Применение распрессовщиков позволяет увеличить производительность труда, качество преднапряжённых железобетонных изделий, безопасность работ.

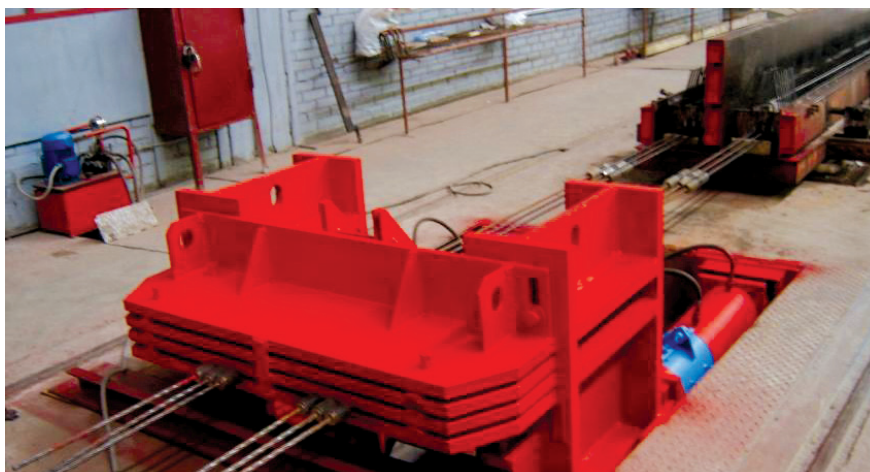
При производстве железобетонных изделий в стендовых условиях сначала укладывают канаты в опалубку и пропускают через торцы силовой рамы. Канаты фиксируют с «пассивной» стороны силовой рамы стационарными анкерами, или распрессовщиками. Пропускают канаты с активной стороны силовой рамы через распрессовщик и домкрат-натяжитель. Выполнить натяжение канатов требуемым усилием, зафиксировать канаты клиньями распрессовщика при работе натяжителя на удержание каната. После заливки бетона и набора им достаточной прочности выполнить распрессовку клиньев, фиксирующих канаты, подачей давления в распрессовщик от ножного насоса; снять распрессовщик, обрезать концы канатов, выступающие из преднапряжённой железобетонной конструкции.

Распрессовщик поставляется в комплекте с ножным насосом ННГ-7004 и РВДИ, 2 м.

Распрессовщики представлены двумя моделями: РК-1, -однопрядный, РК-4, -четырёхпрядный, пружинный возврат штока.



Модель	Ном. давление, МПа	Ном, усилие распрессовки, тс	Диаметры каната, мм	Габариты, ДхШхВ, мм	Вес, кгс
РК-1	70	17,7	15,2; 15,7	216x90x330	5,7
РК-4	70	17,7	15,2; 15,7	240x136x380	13



Стенд производства преднапряжённых Ж/Б конструкций

ГИДРОДОМКРАТ-НАТЯЖИТЕЛЬ АНКЕРНОЙ КРЕПИ

Натяжитель АНК-24 предназначен для применения в горном и строительном деле с целью крепления кровли и стенок выработок, или иных сооружений от расслоения и обрушения.

В «ИрГидроМаш» разработан натяжитель анкерной крепи, модель АНК-24. Предварительно-напряженные анкера широко применяются для укрепления стенок тоннелей, шахт, ограждающих конструкций котлованов, оползневых склонов, усиления старых бетонных и каменных конструкций, стабилизации деформаций при кренах сооружений. Силовым элементом грунтового анкера являются арматурные канаты и клиновое анкер. Для натяжения арматуры применяется гидродомкрат с проходным штоком с приспособлением для заклинивания анкера.

Диаметр арматурного каната 15,2 мм, возможно исполнение натяжителя под иные диаметры канатной арматуры.

Натяжитель представляет собой домкрат с полым штоком с гидравлическим возвратом, снабженный съёмной поддержкой, обеспечивающей работу с анкерной крепью, расположенной в кровле или на стенке выработки на высоте до 3 м. Для привода натяжителя применён расположенный в ящике малогабаритный пневмогидравлический насос с ручным гидрораспределителем, который имеет три положения: напор, нейтраль, слив. Насос посредством рукава соединяют с магистральным воздуховодом.

Натяжитель снабжён метрическим положением поршня, при полном его выдвигении пятка метрического совпадает с указателем, расположенным на плите ручек.

Использование широкой гаммы технологий бурения делает возможным установку анкера в любых грунтовых условиях от супесей текучей консистенции до скальных пород.



Параметры	Значения
Номинальное усилие, тс	24
Номинальное давление, МПа	70
Ход штока, мм	40
Рабочий объём, л	0,14
Габариты, мм, длина x ширина x высота x высота поддержки	353x270x164x2000
Вес, кгс, без поддержки/ с поддержкой	8,7/12,8

СИСТЕМЫ ПРЯЖЕНИЯ НА БЕТОН КАНАТНОЙ АРМАТУРЫ



Монолитный железобетон широко применяется при возведении объектов гражданского, промышленного, транспортного и специального назначения. Применение армирования повышает прочность конструкции, но остаётся проблема низкой трещиностойкости бетона при нагрузках на растяжение. Для компенсации возникающих во время эксплуатации конструкции растяжений требуется создать в железобетонной конструкции усилие сжатия, при этом знак напряжения в бетоне будет противоположен знаку напряжения от эксплуатационной нагрузки. Требуемое напряжение обеспечивается передачей усилия натяжения арматурных элементов (канатной или стержневой арматуры). Растянутый (напряжённый) арматурный элемент железобетонной конструкции стремится вернуться в первоначальное состояние, т.е. сжаться, создавая усилие обжатия бетона в растянутой зоне.

Фиксация напряжённого каната осуществляется пассивным и активным стационарными анкерами, фиксация каната на анкере посредством цангового зажима.

СИСТЕМА ПРЕДНАПРЯЖЕНИЯ КАНАТНОЙ АРМАТУРЫ С СЦЕПЛЕНИЕМ С БЕТОНОМ

Основой системы являются высокопрочные канаты аналогичные канатам, применяемым в системе без сцепления.

В процессе арматурных работ в конструкцию укладывают каналобработатель из гофрированной стали толщиной 0,2-0,3 мм диаметром, необходимым для размещения требуемого количества канатов. Каналообразователи, - это герметичные гофрированные стальные трубы, изготавливаемые из стальной полосы методом вальцовки. Гофры выполнены в виде двухзаходной резьбы, что позволяет соединять секции каналобработателей муфтами.

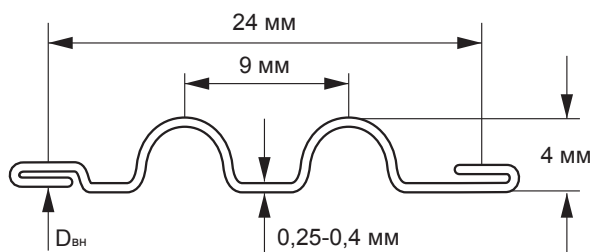
Секции каналобработателей соединяют муфтами длиной 300 мм из отрезков каналобработателя следующего из ряда диаметра.

В точках перегиба каналобработателей устанавливают клапаны с выходом на поверхность бетона для последующего инъецирования.

После установки каналобработателей производят проталкивание в них канатной арматуры, выполнение этой операции возможно как до, так и после заливки бетоном.

После набора бетоном достаточной прочности производят натяжение канатной арматуры и инъецирование - заполнение каналов цементным раствором под давлением до 0,8 МПа.

Система с сцеплением применяется при больших габаритах конструкций, например в мостостроении. Проталкивание канатов в каналобработатели производят с помощью специального оборудования «ИрГидроМаш».



Кол-во канатов в пучке, шт	Рекомендуемый D _{вн} каналобработателя, мм	D _{вн} соединительной муфты, мм
1	20	25
2	40	45
3	50	55
4	55-60	60-65
5	60	65
6	65	70
7	65-70	70-75
9	75	80
12	80-90	85-95
15	90-95	95-100
19	95-100	100-105
25	110	115
31	120	125

СИСТЕМА ПРЕДНАПРЯЖЕНИЯ КАНАТНОЙ АРМАТУРЫ БЕЗ СЦЕПЛЕНИЯ С БЕТОНОМ

В процессе арматурных работ между сетками стержневой арматуры выкладывают арматурный канат в оболочке, фиксируемый в криволинейном положении в соответствии с эпюрой изгибающих моментов.

Основным элементом системы является арматурный семипроволочный канат диаметром от 12 до 15,7 мм, заключённый в заводских условиях в пластиковую оболочку с прослойкой смазочного состава. Такой канат в оболочке, «моностренд», поставляется в бухтах весом 2,5-3 т. В процессе арматурных работ канат размещают в арматурных каркасах (между сетками стержневой арматуры) и фиксируют по торцам конструкции анкерами.

После заливки бетона и набора бетоном достаточной прочности, выполняют натяжение канатов домкратами-натяжителями.

Система преднапряжения без сцепления канатной арматуры с бетоном получила распространение в гражданском строительстве вследствие возможности применения в конструкциях небольших сечений.

Наибольшее распространение получил канат с следующими характеристиками, стандарт EN 10138-98.



Номинальный диаметр стального каната, мм	15,7
Площадь сечения стального каната, мм ²	150
Предел прочности, Н/мм ²	1860
Условный предел текучести, Н/мм ²	1640
Модуль упругости, Н/мм ²	195 000
Относительная релаксация, %	2,5
Толщина пластиковой оболочки, мм	2
Внешний диаметр пластиковой оболочки, мм	20

СТАЦИОНАРНЫЕ АНКЕРЫ

Тип узлов для анкерки и их количество определяется исходя из индивидуальных особенностей преднапрягаемой конструкции.

Анкер клиновой стаканый «ИрГидроМаш», серии АКС13, АКС15, предназначен для передачи усилия напряжения на бетон: заправка канатов до или после бетонирования конструкции; используется как пассивный или активный узел анкерки; опорный стакан имеет два ребра, передающих усилие на бетон, что позволило уменьшить его габариты; обойму анкера монтируют после снятия торцевой опалубки; варианты исполнения анкера, - для каната диаметром 12,5 мм (серия АКС13), 15,2-15,7 мм (серия АКС15).

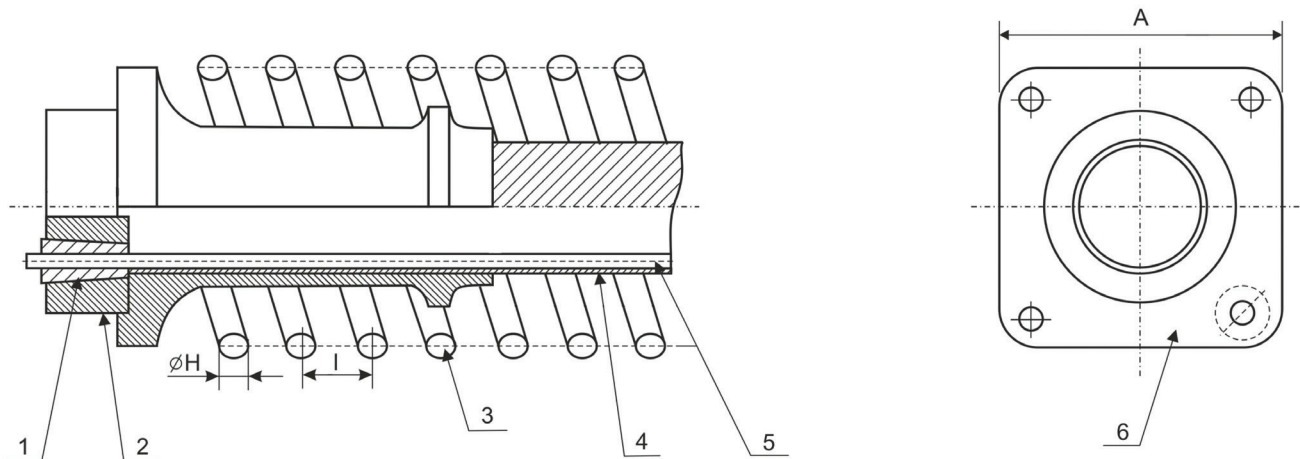
Анкер состоит из обоймы (2), комплекта 3-х- лепестковых клиньев (1), опорного стакана (6), проволоочной спирали (3), трубы-переходника (манжеты) (4).

Опорный стакан имеет плоскую опорную поверхность для установки обоймы, равноудалённые отверстия для крепления к опалубке болтами при установке и инъекционное резьбовое отверстие 3/4" для присоединения инъекционного оборудования.

Обойма предназначена для блокировки прядей, выполнена как специальная круглая распределительная пластина с отверстиями конической формы для 3-х-лепестковых клиновых захватов.

Труба-переходник (манжета) соединяет анкер и каналобразователь, гарантирует правильность расположения прядей и снижает показатели потерь напряжения.

Анкер серии АКС13(15)



Вид без обоймы



Установка обоймы анкера

Примечание: Размеры анкеров уточнить при заказе

Примечание: по заказу возможно изготовление элементов анкера с несколько иными размерами и упрощённой комплектации, где это допускает проект, например, только обойма с комплектом клиньев.

Внимание! При заказе стационарных анкеров указать код применяемого домкрата-натяжителя!

УСТАНОВКА ПРОТАЛКИВАНИЯ КАНАТА ПКК3300/ИТС

Установка ПКК3300/ИТС предназначена для проталкивания арматурных канатов диаметром 12,5; 15,2; 15,7 мм в каналобразователь длиной до 150 метров в системе преднапряжения канатной арматуры с сцеплением с бетоном и его выкладки в арматурном каркасе в технологии без сцепления с бетоном (работа с канатом в пластиковой оболочке, «моностренд»).



Стандартный комплект поставки:

1. Проталкиватель ПКК3300/ИТС
2. Насосная станция двухпортовая 2НБР20-40ПКК3300 с бензоприводом, или 2НЭЭ20-40ПКК3300 с электроприводом.
3. Комплект РВД
4. Бухтодержатель

Установка ПКК3300/ИТС включает два приводных ролика, соединенных между собой ременной передачей, привод ведущего ролика производится гидромотором. Направляющие ролики прижимают канат к приводным роликам за счет усилия, создаваемого гидроцилиндрами поджатия.

Корпус установки защищает ведущие ролики от повреждения. Направляющие трубки, находящиеся на входе и выходе, не дают канату выходить за пределы роликов во время работы.

Трубы для крепления установки, расположенные в нижней части, упрощают крепление к конструкциям.

При подаче гидравлической жидкости в гидроцилиндры поджатия и гидромотор происходит поджатие каната при-

жимными роликами к приводным, которые обеспечивают линейное перемещение каната - проталкивание.

Предусмотрена регулировка усилия поджатия гидроцилиндров.

Скорость проталкивания каната регулируется дросселем расхода жидкости.

Реверсивное движение «моностренда» осуществляется переводением ручки распределителя в позицию «ОБРАТНЫЙ ХОД».

Двухпортовая насосная станция с бензоприводом или электроприводом обеспечивает питание гидроцилиндров поджатия и гидромотора. Максимальное рабочее давление для линии привода гидроцилиндров поджатия роликов - 2 МПа, для линии гидромотора - 21 МПа.

Поперечные фиксаторы бухтодержателя гарантируют блокировку бобины различных размеров в держателе и безопасность работ. За счет собственного веса бухтодержателя не требуется его крепления к поверхности. Бобина арматуры размещается между двумя стойками.

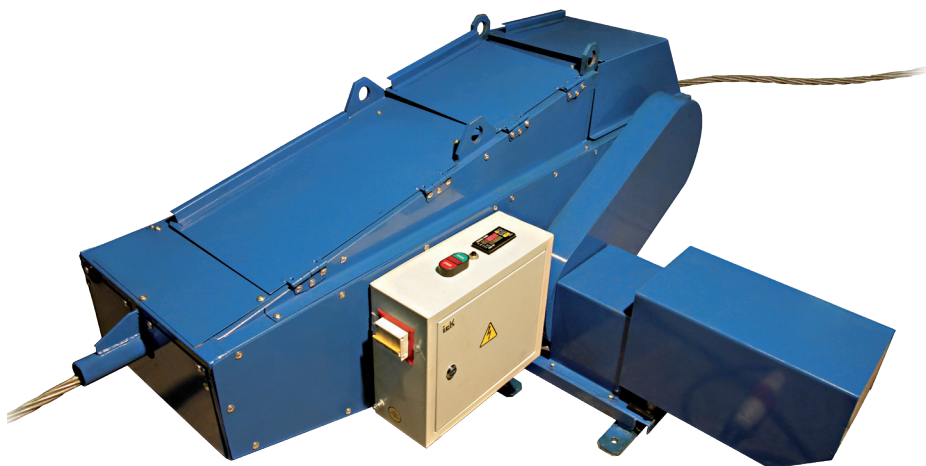
Технические характеристики ПКК3300/МТС

Усилие проталкивания, Н(кгс)	3300 (323)
Скорость проталкивания, м/с	до 7,5
Мощность гидромотора, кВт	15,5
Максимальное рабочее давление для гидромотора, МПа	21
Максимальное рабочее давление для гидроцилиндров поджатия роликов, МПа	2
Скорость вращения выходного вала гидромотора, об/мин	810
Максимальный расход рабочей жидкости гидромотором, л/мин	65
Габариты НхВхL, мм	390x500x923
Вес, кгс	105

Технические характеристики бухтодержателя:

Модель	Вес, кгс	Макс. вместимость по диаметру бобины, мм	Вес с бобиной, кгс	Габаритные размеры (ДхШхВ), мм
БД-3000	180	1000	3500	2110x2070x1750

УСТАНОВКА ПРОТАЛКИВАНИЯ КАНАТА ПКК-3300



Установка ПКК-3300 предназначена для заправки пряди длиной до 250м в каналобработатель в системе преднапряжения канатной арматуры с сцеплением с бетоном.

Применение установки даёт возможность заправлять пряди в каналобработатель с пульта, расположенного на установке, с заданием длины проталкиваемого каната, максимальной скорости и максимального усилия проталкивания.

Устройство включает корпус с кронштейнами крепления, мотор-редуктор, кривошипно-шатунный механизм, неподвижную и подвижную каретки с направляющими каната и цанговыми зажимами с 3-х лепестковыми клиньями, при-

нимающий ролик с энкодером, цифровой счётчик- таймер с сенсорным управлением. Установка может быть применена для работы с канатом диаметром 12,5 или 15,2; 15,7 мм с комплектацией соответствующей цангой.

Перед заправкой на конец пряди необходимо надеть наконечник для предотвращения повреждения каналобработателя.

Для удобства заправки прядей в каналобработатель в условиях строительной площадки, возможна поставка держателя для бобин, обеспечивающего беспрепятственную, быструю и безопасную размотку арматурного каната.

Технические характеристики

Модель	Усилие проталкивания, Н(кгс), шаг проталкивания за один оборот редуктора, мм	Скорость проталкивания, м/с	Погрешность измерения длины, мм/м	Мощность приво-дного эл. двигателя, кВт/скорость вращения вала редуктора, об/мин	Вес, кгс	Габариты, ДхШхВ, мм
ПКК3300	3300 (330)/500	1	400/100	1,5/120	184	1350x888x590

ОБОРУДОВАНИЕ ДЛЯ РАБОТЫ С СТЕРЖНЕВОЙ АРМАТУРОЙ

СИСТЕМА ПРЕДНАПРЯЖЕНИЯ СТЕРЖНЕВОЙ АРМАТУРЫ

Система преднапряжения на основе стержневой арматуры винтового профиля диаметром 26,5, 32, 36 мм из стали марки 950/1050 Н/мм² с сцеплением с бетоном и без.

Системы преднапряжения на основе стержневой арматуры наиболее эффективны при использовании в коротких элементах, т.к. обеспечивают наименьшие потери натяжения при небольшой длине.

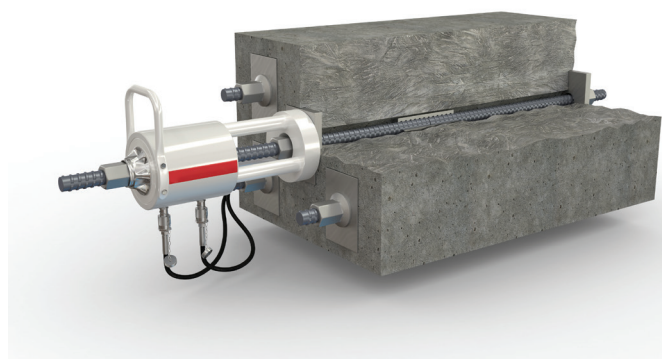
Стержневая арматура винтового профиля может быть использована как при преднапряжении железобетонных, так и стальных и деревянных конструкций, а также для реализации стыков бетон-металл и вант.

Анкеровка осуществляется при помощи анкерных плит и гаек, стержень может быть состыкован в любом месте при помощи винтовых муфт.

Для размещения стержней в теле бетона используются металлические каналобразователи или пластиковые рукава.

В «ИрГидроМаш» разработан домкрат-натяжитель стержневой арматуры винтового профиля, модель ДП-НС36110Г50/1 для натяжения одного стержня. Натяжитель выполнен как домкрат с полым штоком, с гидравлическим возвратом поршня.

* По заказу разрабатываем домкраты для напряжения стержневой арматуры периодического профиля.



Модель	Ном. давление, МПа	Усилие прямого хода, тс	Ход поршня, мм	Рабочий объем, л	Габариты, ДхШхВ, мм	Вес, кгс
ДП-НС36110Г50/1	70	110	50	0,8	470x190x310	65

Характеристики стержневой арматуры винтового профиля

Диаметр, мм	Площадь сечения, мм ²	Макс. усилие натяжения, кН	Макс. усилие перетяжки, кН
26,5	552	464	499
32	804	676	722
36	1018	856	912
40	1257	1056	1131

ОБОРУДОВАНИЕ ДЛЯ РЕЗКИ И ГИБКИ СТЕРЖНЕВОЙ АРМАТУРЫ

«ИрГидроМаш» является эксклюзивным дистрибьютором компании «Taeyeon Machinery Co. Ltd» (Республика Корея) в России по продвижению оборудования для резки и гибки стержневой арматуры под торговой маркой B&C.

Применяются для резки и гибки стержневой арматуры с временным сопротивлением разрыву до 600 Н/мм².

ВНИМАНИЕ: При заказе оборудования укажите напряжение электропитания.

НОЖНИЦЫ АРМАТУРНЫЕ ГИДРАВЛИЧЕСКИЕ С ЭЛЕКТРОПРИВОДОМ

- Предназначены для применения на небольших строительных площадках, отличаются малым весом, портативностью.
- Высокие режущие характеристики благодаря мощной гидравлике.
- Ножи изготовлены из специального износостойкого материала, возможно использовать для резания лезвия с четырех сторон ножа.
- Винтовой фиксатор для работы с арматурой различного диаметра.
- Малошумный в работе, малая потребляемая мощность, электропитание однофазное 220 В, частота 50 Гц, гидравлическое масло SHELL Tellus 46



Технические характеристики

Модель	Ø арматуры, мм	Скорость резания, сек	Мощность электропривода, кВт	Вес, кгс	Количество одновременно разрезаемых стержней арматуры, Ø мм/шт	Габариты, ДхШхВ, мм
HPA19	10-19	4	1,68	13	18(19)/1; 16/1; 12(13)/2; 10/2	427x105x198
HPA25	10-25	4	2,5	23	25/1; 22/1; 18(19)/1; 16/1; 12(13)/2; 10/3	500x157x250

СТАНКИ С ЭЛЕКТРОПРИВОДОМ ДЛЯ РЕЗКИ АРМАТУРЫ

МОДЕЛЬ CP-AM32

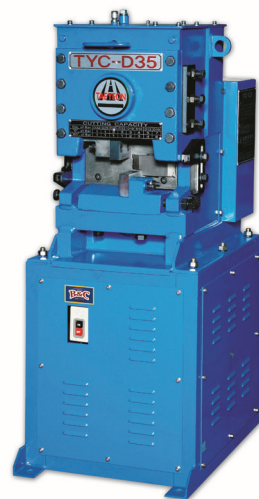
- Предназначен для резки арматуры в специализированном производстве железобетонных изделий, на строительных объектах, как для серийных, так и разовых работ.
- Мобильный, оснащён двумя колёсами, размещается в багажнике легкового автомобиля.
- Ножи изготовлены из специального износостойкого материала, возможно использовать для резания лезвия с четырех сторон ножа.
- Малошумный в работе, малая потребляемая мощность, электропитание однофазное 220 В, частота 50 Гц.



CP-AM32

МОДЕЛЬ CP-A35

- Высокопроизводительный станок для серийных работ.
- Применена многоуровневая передача и маховик. Механизм находится в масляной ванне, что приводит к плавной малошумной работе. Исключено заедание механизма после длительного не использования.
- Ножи изготовлены из специального износостойкого материала, возможно использовать для резания лезвия с четырех сторон ножа.
- Встроенный электродвигатель не подвергать воздействию дождя.
- Плита, установленная сзади ножа, предотвращает отскакивание кусков арматуры.
- Электропитание однофазное 220 В или трёхфазное 380 В, частота 50 Гц.



CP-A35

МОДЕЛЬ CP-A42

- Предназначен для серийной работы, интенсивного применения.
- Повышенная безопасность работ, применена стальная направляющая для резки.
- Электропитание трёхфазное 380 В, частота 50 Гц.
- Встроенный электродвигатель не подвергать воздействию дождя.
- Дополнительное оснащение как у модели CP-A35.



CP-A42

Технические характеристики станков

Модель	Макс. Ø арматуры, мм	Мощность электропривода, кВт	Вес, кгс	Количество одновременно разрезаемых стержней арматуры, Ø мм/шт	Габариты, ДхШхВ, мм
CP-AM32	32	3	278	32/1; 29/1; 25/1; 22/1; 18(19)/1; 16/2; 12(13)/3; 10/4	1082x577x757
CP-A35	32	3	616	32/1; 25/1; 22/1; 18(19)/2; 16/3; 12(13)/4; 10/6	800x520x1262
CP-A42	42	3,7	836	32-42/1; 29/1; 25/2; 22/2; 18(19)/3; 16/5; 12(13)/6; 10/9	838x688x1313
CP-A42C, отдельно не поставляется	42	3,7	1300	32-42/1; 29/1; 25/3; 22/3; 18(19)/5; 16/6; 12(13)/12; 10/15	1060x727x1374

СТАНКИ ДЛЯ ГИБКИ АРМАТУРЫ

МОДЕЛЬ СГА25

- Предназначен для гибки арматуры малых диаметров.
- Гибка до 180° за 5 сек.
- Электропитание однофазное 220 В, частота 50 Гц.
- Оснащен устройством для выполнения гибки последовательно на два различных угла.
- Угол изгиба быстро и точно устанавливаются двумя регуляторами; два типа направления изгиба, - «по» и «против» часовой стрелки.
- Компактный, оснащён ножным управлением, кнопка аварийного отключения, что повышает безопасность работы.
- Помещается в багажник легкового автомобиля, переносится двумя рабочими.
- Процесс гибки с применением приспособлений U и кольцевой гибки позволяет, также, выполнить изгиб концов арматуры длиной всего 4-6 см.
- Малая потребляемая мощность.



СГА25

МОДЕЛЬ СГА32

- Отличается оснащением дополнительными насадками, что позволяет выполнять изгиб с большим радиусом: R170, 200, 240, 270, 300, 350 мм, имеет ручное и pedalное управление.



СГА32

МОДЕЛЬ СГА42А

- Гибка до 180° за 5 сек.
- Электропитание трёхфазное 380 В, частота 50 Гц.
- Оснащён устройством для выполнения гибки последовательно на два различных угла.
- Угол изгиба быстро и точно устанавливаются двумя регуляторами.
- Процесс гибки с применением приспособлений U и кольцевой гибки позволяет, также, выполнить изгиб концов арматуры длиной всего 4-6 см.
- Оснащён ножным управлением, прост в управлении и удобен в работе.



СГА42А

МОДЕЛЬ СГА42Д

- Возможна гибка с большим радиусом применением различных гибочных валиков: R 150, 200, 250, 300, 350, 400 мм.
- Рекомендуется для применения в гражданском строительстве, мостостроении, тоннелестроении, при производстве свайных фундаментов.
- Остальное оснащение как для станка СГА42А.



СГА42Д

Технические характеристики станков для гибки арматуры

Модель	Ø изгибаемой арматуры, мм	Мощность электропривода, кВт	Вес, кгс	Количество одновременно изгибаемых стержней арматуры, Øмм/шт	Габариты, ДхШхВ, мм
СГА25	10-25	2,1	75	25/1;22/1; 19/1;16/2; 13/4;10/5	446x426x383
СГА32	10-32	2,1	180	32-25/1; 22,19/2; 16/3; 13/4; 10/6	673x500x447
СГА42А	10-42	3,7	710	42, 32, 29/1; 25, 22/2; 19, 16/3; 13/4; 10/6	880x860x750
СГА42Д	10-42	3,7	710	42, 32,29/1; 25,22/2; 19, 16/3; 13/4; 10/6	880x860x750

СТАНКИ КОЛЬЦЕВОЙ ГИБКИ

- Угол гибки до 360°.
- Рекомендуются для применения в гражданском строительстве, мостостроении, тоннелестроении, при производстве свайных фундаментов.



СГСА25В



СГСА32А

МОДЕЛЬ СГСА25В

- Диаметр полученной арматурной спирали от 130мм до 2500мм.
- Перевозка в багажнике легкового автомобиля, переносит два человека.
- Малая потребляемая мощность.

МОДЕЛЬ СГСА32А

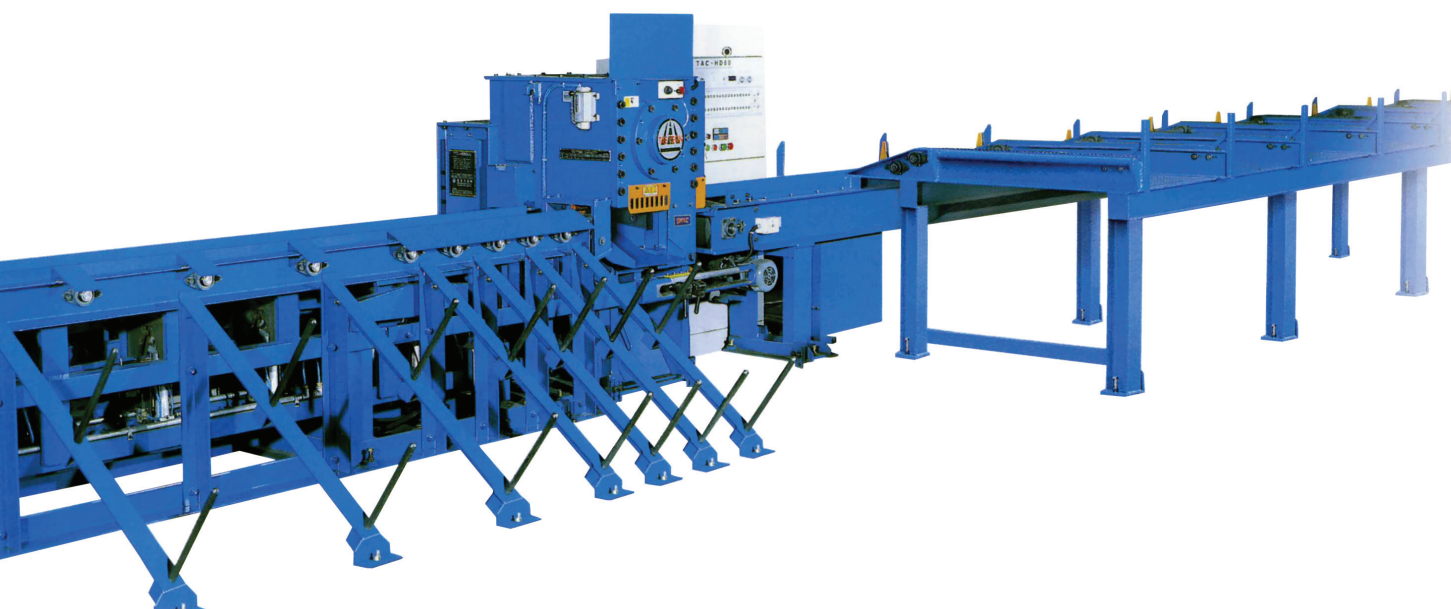
- Диаметр полученной арматурной спирали от 300мм до 6000мм.
- Время гибки арматуры диаметром 32мм, на угол 360°, 12 сек.
- Модель СГСА32С применяют для полукольцевого и кольцевого изгиба.

Технические характеристики станков для кольцевой гибки арматуры

Модель	Ø изгибаемой арматуры, мм	Мощность электропривода, кВт	Вес, кгс	Габариты, ДхШхВ, мм
СГСА25В	10-25	1,5 1-фазное 220 В, или 3х-фазное, 380 В, f-50 Гц	185	600x550x514
СГСА32А	10-32	2,2 3х-фазное, 380 В, f-50 Гц	535	838x846x915
СГСА32С	16-32	2,2 3х-фазное, 380 В, f-50 Гц	860	1195x1004x915

АВТОМАТИЧЕСКАЯ ЛИНИЯ РЕЗКИ АРМАТУРЫ АЛРА42

- Производительность резки арматуры в 30 раз выше, чем станками.
- Облегчен процесс укладки арматуры на подающее устройство.
- Высокоточная измерительная шкала обеспечивает требуемую точность резки.
- Режущее четырёхгранное лезвие, Д-300мм, Ш-100мм, Н-50мм, обеспечивает одновременную резку большого количества заготовок.
- Максимальная длина разрезаемой арматуры 12 м.
- Электропитание трёхфазное 380 В.
- Габариты линии, мм: длина 26 400, ширина 3 400, высота 1 840.



Производительность,- количество одновременно разрезаемых стержней арматуры

Диаметр, мм	10	(12)13	16	18(19)	22	25	29	32	35, 38	42
Количество стержней	25	20	15	12	9	7	5	4	2	1

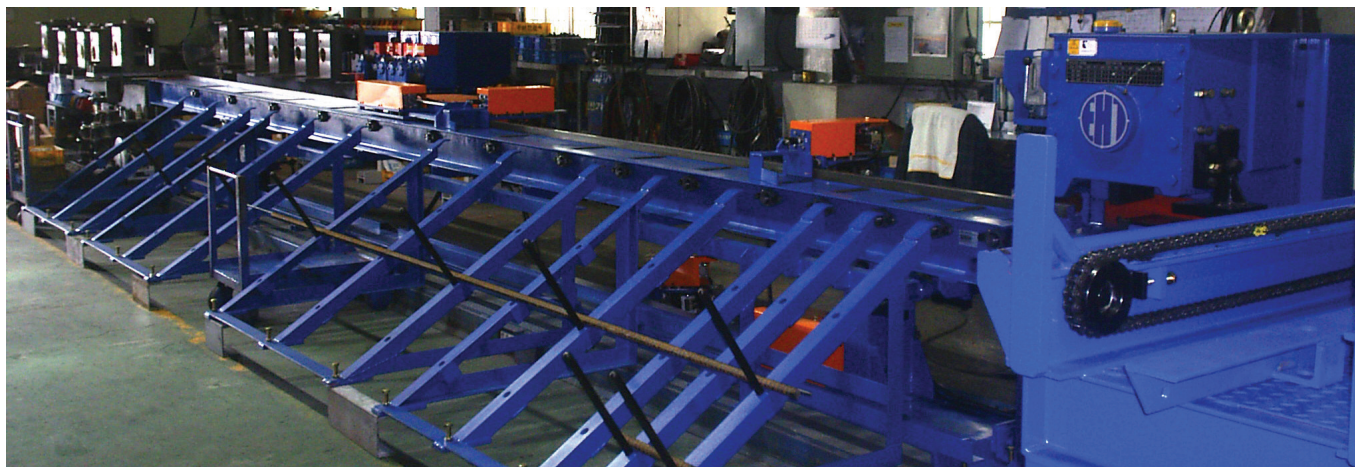
Производительность за смену, 8 часов

Диаметр заготовки, мм	Длина заготовки, мм	Длина порезки, мм	Число разрезов	Количество стержней при одновременной резке	Кол-во продукции, шт	Вес продукции, кгс
12(13)	8000	2000	3	20	25 000	50 000
22	8000	4000	1	9	8 480	105 000

Составные части линии

Габариты, ДхШхВ, мм	Станок автомат. резки	Подающий конвейер	Выпускной конвейер	Стол подачи заготовок	Компрессор
		Опция: полиуретановые/стальные ролики, пояс			
866x1540x1500		10 000x850x756	13 500x850x756	8800x1722x1088	
Мощность, кВт	7,5	редуктор			5,5

АВТОМАТИЧЕСКАЯ ЛИНИЯ ДЛЯ РЕЗКИ АРМАТУРЫ АЛРА42У

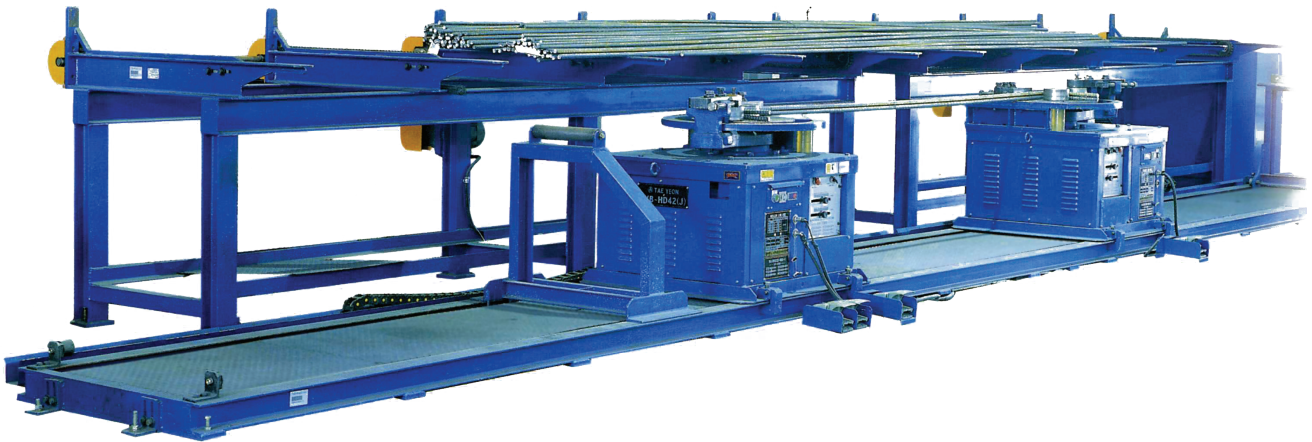


ХАРАКТЕРИСТИКИ АРМАТУРЫ		диаметр стержневой арматуры, мм	10-42
		временное сопротивление разрыву стержневой арматуры, МПа	до 520
		максимальная длина стержневой арматуры, м	12
СОСТАВ ЛИНИИ	СТАНОК ДЛЯ РЕЗКИ АРМАТУРЫ СР-А42С	размеры ножа, мм	(толщина) 35×(ширина)80×(длина)166
		скорость вращения, об./мин	40
	СТОЛ ПОДАЧИ ЗАГОТОВОК	электропривод	3-х фазный, 380В, 50Гц, мощность 3,7 кВт
		скорость транспортировки, м/мин	7
	ПОДАЮЩИЙ КОНВЕЙЕР	электропривод	мотор-редуктор, мощность 1,5кВт, коэффициент передачи 1/60
		тип привода	цепной реверсивный, роликовая цепь RS 60 из нержавеющей стали, шаг 19,05мм
		габариты, мм (ШхВхД)	1700x1085x8700
		конвейер приводной роликовый, ролики стальные с полиуретановым покрытием	- размер роликов, мм: 100 (диаметр) ×175 (длина), - шаг : P300, 650, 800, 1000, 900,
	РАЗГРУЗОЧНЫЙ КОНВЕЙЕР	скорость транспортировки, м/мин	52,4
		электропривод	мотор-редуктор, мощность 0.75 кВт, коэффициент передачи 1/15
		тип привода	цепной реверсивный, роликовая цепь RS 60 из нержавеющей стали, шаг 19,05мм
		габариты, мм (ШхВхД)	603x1118x9300
	СИСТЕМА ИЗМЕРЕНИЯ ДЛИНЫ РЕЗА АРМАТУРЫ	конвейер приводной роликовый, ролики стальные с полиуретановым покрытием	- размер роликов, мм: (диаметр) 100 ×175 (длина), - шаг : P250, 300, 500, 700, 800, 900,
		скорость транспортировки, м/мин	56,6
		электропривод	мотор-редуктор, мощность 0.75 кВт, коэффициент передачи 1/15
		тип привода	цепной реверсивный, роликовая цепь RS 60 из нержавеющей стали, шаг 19,05мм
	УКЛАДЧИК	метод разгрузки	толкающая система на основе пневмоцилиндра
		габариты, мм (ШхВхД)	740x850x9740
	КОМПРЕССОР	стопорный механизм разгрузка/измерение	для исключения нештатной ситуации, например, при неисправности привода приемного стола
		механизм транспортировки	транспортировка с помощью пневмоцилиндра
		скорость транспортировки, м/мин	21
		электропривод	мотор-редуктор, мощность 0,4 кВт, коэффициент передачи 1/40
	ПРИНАДЛЕЖНОСТИ	тип привода	цепной реверсивный, роликовая цепь RS 60/40 из нержавеющей стали
		возможность разгрузки при нештатной ситуации	
ЭЛЕКТРОСНАБЖЕНИЕ	сварная конструкция из стального профиля, угол наклона: 35°, двухуровневый укладчик		
ГАБАРИТЫ (ДхШхВ), мм	электропривод	мощность 2,2кВт	
	максимальное развиваемое давление воздуха	9,5 кгс/см2	
ВЕС ЛИНИИ, кгс	рабочее давление воздуха	5,5-6,5 кгс/ см2	
	ящик для инструментов - 1 комплект, нож - 1 комплект		
ЭЛЕКТРОСНАБЖЕНИЕ		3-х –фазное, 380В, 50Гц	
ГАБАРИТЫ (ДхШхВ), мм		19700x2800x1570	
ВЕС ЛИНИИ, кгс		6000	

Максимальное количество одновременно разрезаемых стержней арматуры

Диаметр / мм	Ø10	Ø12(13)	Ø16	Ø18(19)	Ø22	Ø25	Ø29	Ø32	Ø35	Ø38	Ø42
Диаметр / дюйм	0.375	0.50	0.625	0.75	0.875	1.00	1.128	1.27	1.41	1.50	1.65
Количество стержней	15	12	6	5	3	3	1	1	1	1	

АВТОМАТИЧЕСКАЯ ЛИНИЯ ДЛЯ ГИБКИ АРМАТУРЫ АЛГА42



- Предназначена для серийных гибочных работ.
- Удобно настраивать угол изгиба.
- Гибка «по», или «против» часовой стрелки.
- Оснащена фиксатором для изгиба с высокой точностью.
- Комплектация линии: стол, подающее устройство, гибочный станок, пакетировщик.
- Электропитание 380 В, 50 Гц, 3-х фазное.



Диаметр арматуры, мм	10-42	Скорость подачи заготовки, м/мин	5,3
Угол изгиба	15°-180°	Скорость гибки	4,5 сек/180°
Потребляемая мощность, кВт: устройство гибки, устройство подачи	3,7x2 0,75x2	Габариты, ДхШхВ, мм	12000x2500x1356
		Вес, кгс	4400
Сменные ролики	Ø 68, 108, 148, 164 и т.д. (R150-400)	Ёмкость загрузки, кгс	2000

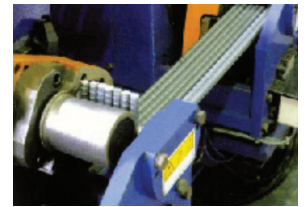
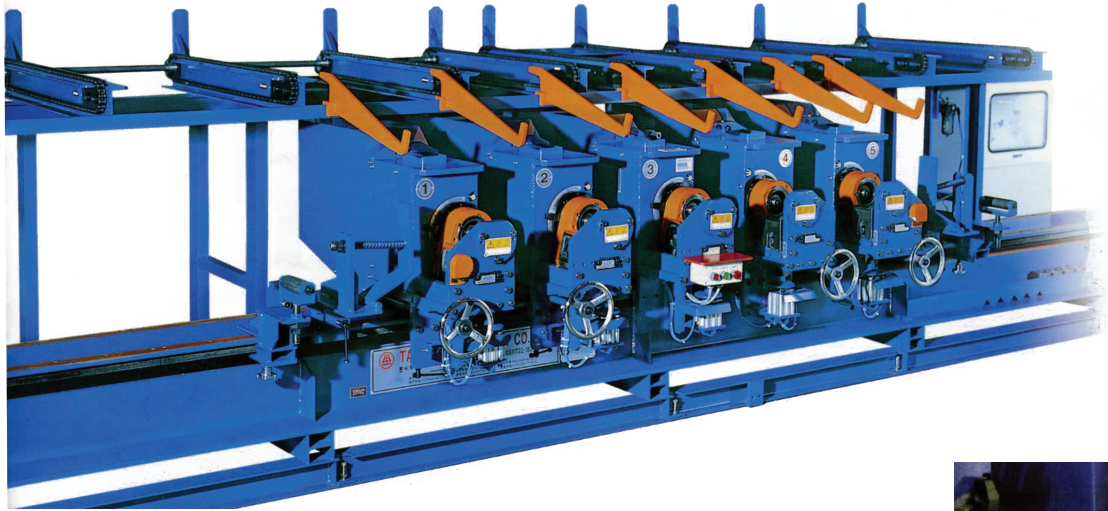
Производительность - количество стержней при одновременной гибке

Ø арматуры, мм	10	12(13)	16	18(19)	22	25	29- 42
Число стержней, шт	6	4	3	3	2	1	1
Сменные ролики	Ø 68		Ø 108		Ø 148		Ø 164

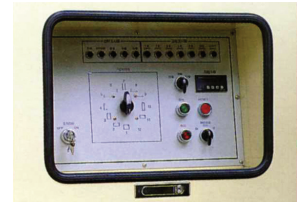
Пример гибки для арматуры Ø 25 мм

Односторонняя гибка	A(min)- 100 мм	Двухсторонняя гибка	A(min)- 750 мм
	A (max)- не ограничено		A (max)-10 000 мм

АВТОМАТИЧЕСКАЯ ЛИНИЯ ДЛЯ ГИБКИ АРМАТУРЫ АЛГА25



- Предназначена для серийной гибки арматуры по 8 часов ежедневно.
- Четыре варианта схем изгиба, удобна в эксплуатации.
- При необходимости замены ролика в процессе работы используют вспомогательное управление.
- Комплектация линии: стол, подающее устройство, гибочный станок, пакетировщик.
- Электропитание 380 В, 50 Гц, 3-х фазное.



Диаметр арматуры, мм	10-25	Скорость подачи заготовки, м/мин	5,3
Угол изгиба	15°-180°	Скорость гибки	4,7 сек/180°
Потребляемая мощность, кВт: устройство гибки, устройство подачи, компрессор	1,5 0,75 2,2 кВт	Габариты, ДхШхВ, мм	8000x2200x1565
		Вес, кгс	4500
Сменные ролики	Ø 62, 84	Ёмкость загрузки, кгс	2000

Производительность - количество стержней при одновременной гибке

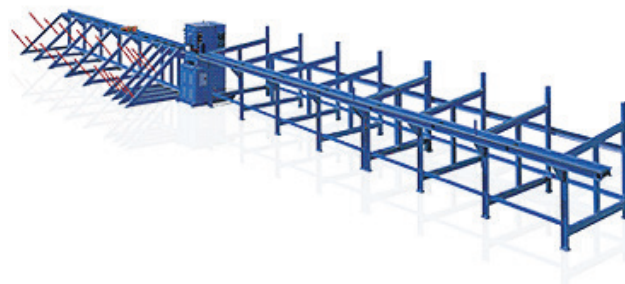
Ø арматуры, мм	10	12(13)	16	18(19)	22-25
Число стержней, шт	9	7	5	2	1

Форма и размер изгиба, мм	Ø арматуры, мм	Количество стержней при одновременной гибке	Количество изгибаемых стержней в смену	Вес продукции в смену, кгс
135° 850 240	10	9	810x8=6 480	7 250
240 730	12(13)	7	630x8=5 040	10 000
135° 1200 520	16	5	450x8=3 600	16 850
520 5000	25	1	120x8=960	23 000

НОВЫЕ РАЗРАБОТКИ В ОБЛАСТИ ЛИНИЙ РЕЗКИ И ГИБКИ АРМАТУРЫ

ЛИНИЯ РЕЗКИ АРМАТУРЫ РЛРА42

- Предназначена для резки арматуры при ручной подаче и приёмке.
- Максимальная длина разрезаемой арматуры 6,5 м.
- Станок для резки в составе линии СР-А42С



Производительность - количество стержней арматуры при одновременной резке

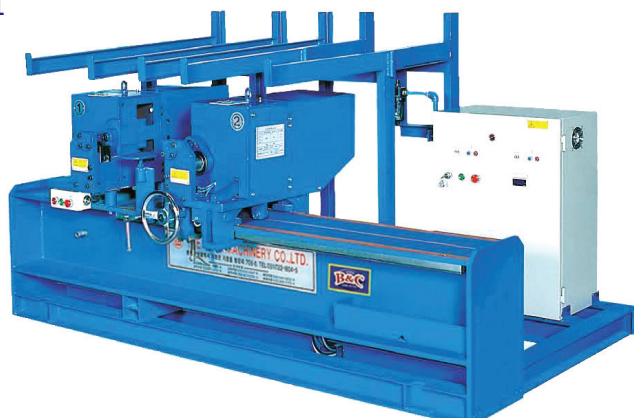
Ø арматуры, мм	10	12(13)	16	18(19)	22	25	29,32,35,38,42
Количество стержней, шт	15	12	6	5	3	3	1

Составные части линии

	Станок резки СР-А42С	Рольганг ручной подачи заготовок	Рольганг ручной приёмки продукции	Стол для ручной подачи заготовок	Стол для ручной приёмки продукции
Габариты, ДхШхВ, мм	1060x727x1374	8300x250x852	6600x250x848	7500x1590x1156	6600x1318x848
Мощность, кВт	3,7				
Габариты линии, ДхШхВ, мм/вес, кгс	15440 x 2340 x 1156/1900				

АВТОМАТИЧЕСКАЯ ЛИНИЯ ГИБКИ АРМАТУРЫ АЛГА1

- Два электродвигателя, электропитание 380 В, 50 Гц, 3-х фазное, мощностью по 0,75 кВт.
- Оснащена двумя гибочными головками, угол изгиба до 180°, и воздушным компрессором привода подачи заготовок мощностью 1,5 кВт.
- Габариты линии, мм: длина 2400, ширина 1600, высота 1300, вес 1250 кг.



Производительность - количество стержней при одновременной гибке

Ø арматуры, мм	10	12(13)	16
Количество стержней, шт	5	4	2

Форма изгиба



РУЧНОЙ ГИДРАВЛИЧЕСКИЙ ИНСТРУМЕНТ «EDILGRAPPA» ДЛЯ РЕЗКИ И ГИБКИ СТЕРЖНЕВОЙ АРМАТУРЫ



Максимальный диаметр изгибаемой арматуры 32 мм

Максимальный диаметр перерезаемой арматуры 12-52 мм



ОБЛАСТИ ПРЕИМУЩЕСТВЕННОГО ПРИМЕНЕНИЯ

Ручной гидравлический инструмент с электрическим приводом от сети 220 В, от аккумулятора или бензинового привода незаменим для применения при строительстве с использованием монолитного железобетона.

В России большая часть арматурных изделий производится из арматуры класса А400, А500С с пределом прочности до 600 МПа. Таким образом, инструмент EDILGRAPPA, предназначенный для работы с арматурой с пределом прочности до 700 МПа, оптимален для применения в строительной отрасли России, по сравнению с аналогами многих фирм, представляющих в России инструмент для работы с арматурой с пределом прочности только до 345 МПа.

В монолитном железобетонном строительстве работа по сооружению арматурного каркаса одна из наиболее трудоемких, поэтому вопрос механизации этого процесса особенно актуален.

Ручной электрогидравлический инструмент для резки и гибки стержневой арматуры применяется, как правило, при небольших объемах работ с расходом арматурной стали не более нескольких сотен килограммов в смену, или в условиях, где затруднительно применение заранее изготовленных арматурных каркасов и сеток: например, при сборке арматуры консолей колонн, в отдельных узлах ферм, при изготовлении отдельных не типовых изделий на заводах ЖБИ; при укрупнении арматурных каркасов в условиях строительной площадки; в условиях, если невозможно в необходимые сроки получить на строительство заготовленные централизованным порядком арматурные изделия.

Резаки ручные электрогидравлические используют, главным образом, для резки арматурных стержней в труднодоступных местах и для вырезания отверстий и проемов в арматурных сетках. Эффективно применение для резки арматуры в разрушенных бетоноломами железобетонных конструкциях и в условиях, когда недопустимо образование пыли, опилок (например, работа с облученными и зараженными строительными конструкциями), и если требуется исключить шум, вибрацию, удары.

В современном строительстве при существующих технологиях трудно переоценить значение применения ручно-

го гидравлического инструмента для работы с стержневой арматурой. Ручной гидравлический инструмент для гибки арматуры занимает очень важное место в процессе создания множества различных инженерных сооружений для оптимизации и облегчения крайне трудоемкого процесса работы с арматурными стержнями.

Применение портативных гидравлических ножниц значительно сокращает затраты труда при формировании каркасных сеток на монтажном горизонте при возведении жилых, офисных, промышленных и других зданий.

Ручной гидравлический инструмент для гибки арматуры, лучшее решение для выполнения небольшого количества работ, применяют для гибки в холодном состоянии арматурной стали на предприятиях по производству железобетонных изделий, специализированных арматурных производствах и на строительных площадках.

Ручной инструмент отличается приемлемой ценой по сравнению с станками для гибки арматуры; имеет малый вес, что делает его весьма мобильным на строительной площадке, когда требуется частая смена места работы.

В монолитном железобетонном строительстве с применением технологии предварительного напряжения стержневой арматуры класса А-IIIв (предел прочности 600 МПа) использование ручного гидравлического инструмента для резки арматуры обеспечивает безопасность работ в отличие от применения электродуговой, газопламенной резки и инструмента с дисковыми пилами. Арматура класса А-IIIв применяется для преднапряжения фундаментных плит, опор, полов по грунту, фундаментов под оборудование, крепления оборудования к фундаменту, для объединения балок пролетных строений и элементов сборных опор.

Ручные гидравлические резаки для резки арматурного каната, с электрическим, или бензиновым приводом, незаменимы для применения при строительстве с использованием монолитного железобетона с применением технологии предварительного напряжения как в построечных, так и в стендовых условиях. Обеспечивают безопасность работ в отличие от применения электродуговой, газопламенной резки и применения инструмента с дисковыми пилами.

* Полная номенклатура инструмента представлена в каталоге «ИрГидроМаш» «Гидравлический инструмент и оборудование «EDILGRAPPA» для строительной отрасли

ГИДРАВЛИЧЕСКИЙ ИНСТРУМЕНТ И ОБОРУДОВАНИЕ «EDILGRAPPA» ДЛЯ РАЗРУШЕНИЯ СТРОИТЕЛЬНЫХ КОНСТРУКЦИЙ

ПОРТАТИВНЫЕ РАЗРУШИТЕЛИ (БЕТОНОЛОМЫ)
ЖЕЛЕЗОБЕТОННЫХ И КИРПИЧНЫХ КОНСТРУКЦИЙ С ВНЕШНИМ ПРИВОДОМ



Предназначены для разрушения конструкций из бетона и преднапряженного железобетона, кирпича, развивают большое усилие с точным приложением силы. Высокая эффективность разрушения таких конструкций, как лестницы, колонны, сваи, стенки резервуаров, фундаменты, балки, железобетонные трубы, стены внутри помещений и т.п. При использовании инструмента отсутствуют пыль, шум, вибрации, удары. Область применения: разрушение крупных элементов конструкций при механизированном разрушении зданий, и т.п., доизмельчение железобетонных, кирпичных конструкций при утилизации, перепланировка помещений при капитальном ремонте общественных зданий; переработка строительных отходов; выравнивание свай под сооружение ростверка; демонтаж опор; реставрация зданий. При плановых работах по выводу в резерв атомных реакторов применить, как инструмент для резки, доизмельчения облученного и зараженного металлического, железобетонного материала, механизмов, оборудования.

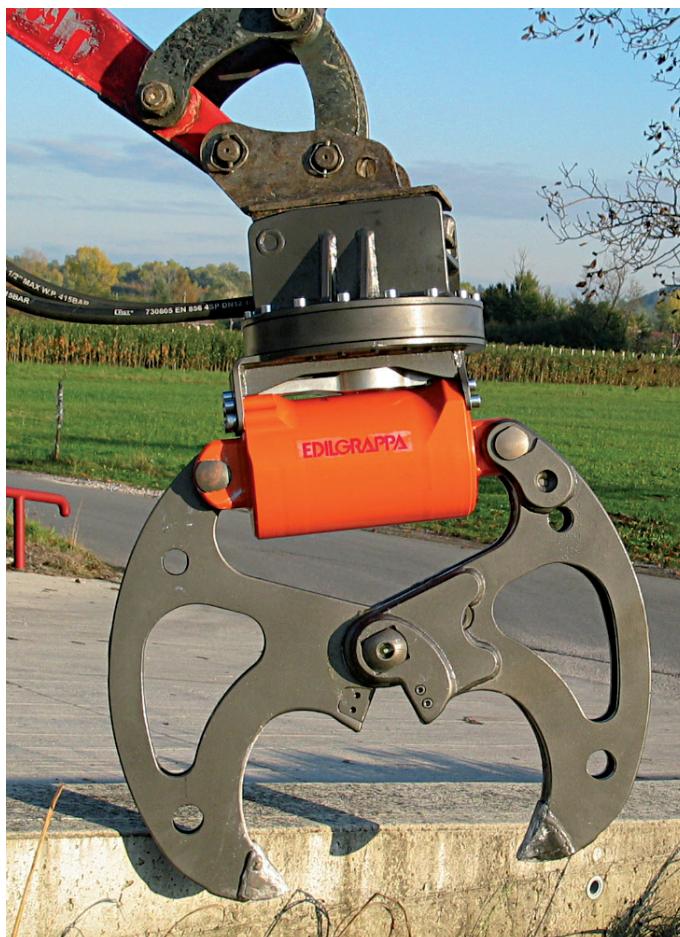
Рабочее давление 70 МПа, гидравлический возврат поршня. Блок управления расположен на рукоятке бетонолома и выполнен в виде 4-х линейного 3-х позиционного гидрораспределителя с ручным управлением. Привод от гидравлической насосной станции с электрическим приводом серии CB700L4E или бензиновым приводом серии CB700L4S с ручным управлением. Предел прочности бетона не более 32,5 МПа. По заказу поставляем пружинный балансир для модели 315 DE, - код 1104304, длина троса 3 м, для модели 430 DE, - код 1103251, запасные наконечники. Применяют рукав высокого давления парный, длина 6 м, код 150054.

Модель	Усилие на поршне гидроцилиндра/усилие на головке, тс	Макс. толщина разрушаемой конструкции (предел прочности, МПа) / макс. ширина зева, мм,	Вес, кгс	Габариты, мм, ДхШхВ
315DE 1.50. 691	30/13,6	300 (32,5)	52	740x860x180
230DE T10 1.50. 2237	20/10	200 (32,5) /230	23	801x510x212
330DE T6 1.50. 2301	/6,5	300 (18)	18,1	706x480x210
430DE 1.50.974	55	400 (32,5) /430	90	540x800x140
230 T25 DE 1.50. 1178	25	200 (32,5) /230	34	900x550x120

НАВЕСНЫЕ БЕТНОЛОМЫ ДЛЯ МАЛОГАБАРИТНОЙ САМОХОДНОЙ ТЕХНИКИ

Компактные и легкие бетоноломы для малогабаритной самоходной техники, вес которой 1,3-5 тонн. Позволяют выполнять работы по разрушению железобетонных и кирпичных конструкций внутри помещений в ограниченном

пространстве. Самоходную технику возможно быстро оснастить навесным бетоноломом с обеспечением безопасности работ и отсутствием пыли, шума, вибрации, ударов при работе. По заказу, поставляем запасные наконечники.



	430-2DE T44 1.50.2120	330-DE T34 1.50.2179
Высота (без держателя), мм	862	750
Длина, мм	883	723
Ширина, мм	323	322
Мин/макс ширина зева, мм	31/435	31/324
Поворотная головка - 360 град	+	+
Вес без держателя, кгс	241	129
Вес экскаватора (в зависимости от грузоподъемности), мин/макс, кгс	3000/5000	1300/3000
Мин. рабочее давление, МПа	20	20
Рабочее давление, МПа	50	20
Макс. подача рабочей жидкости, л/мин	100	150
Макс. усилие на полностью открытых челюстях, тс	44	31,7
Усилие реза стержневой напрягаемой арматуры, тс	140	92
Макс. диаметр перерезаемой арматуры, мм	30	28
Толщина челюстей, мм	195	202
Время открытия/закрытия челюстей, сек	при подаче 70л/ мин,- 2.5/3	при подаче 42л/ мин,- 3/4

КОМБИНИРОВАННЫЙ ИНСТРУМЕНТ, РЕЗАКИ-РАЗЖИМЫ

Предназначен для применения совместно с бетоноломами, эффективный, экономичный и легкий инструмент. Расширяет зазоры и перерезает стержневую арматуру в составе железобетона. Гидравлический возврат поршня, гидропитание от внешней насосной станции, управление с поста на рукоятке инструмента.

MDC370 код 1.50.191

Рабочее давление, МПа	70
Усилие на поршне гидроцилиндра, тс	20
Макс. диаметр перерезаемой арматуры, мм	16
Макс. величина разжима, мм	370
Вес, кгс	16,5
Габариты, ДхШхВ, мм	600x500x180



РАЗЖИМЫ ГИДРАВЛИЧЕСКИЕ

Предназначены для расширения проемов. Гидравлический возврат поршня, гидропитание от внешней насосной станции, управление с поста на рукоятке инструмента, рабочее давление 70МПа; малый вес.



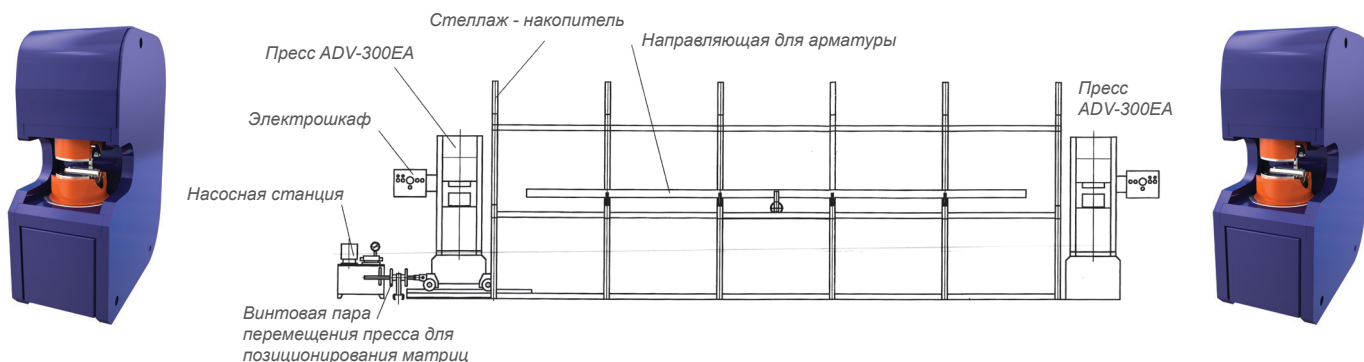
	DE670/27 1.50.628	DE670/40 1.50.677	DE850/36 1.50.202	DE850/50 1.50.676
Макс. величина разжима, мм	670	670	850	850
Усилие при полностью открытом зеве: на концах/по центру, тс	3/5	4,7/6,5	3,8/5,5	5,5/7,5
Разрушающее усилие, тс	2,4	3,5	3,3	4,4
Вес, кгс	18	20	24	27
Габариты, ДхШхВ, мм	655x300x180	655x300x180	950x300x180	950x300x180

ЛИНИЯ ДЛЯ ОПРЕССОВКИ АРМАТУРЫ ЛОА12-18

Высокопроизводительная стационарная линия для одновременной опрессовки соединительных муфт с двух сторон на стержневой арматуре (на 1/2 длины соединительной муфты) диаметром 12,14,16,18 мм., на базе двух прессов ADV-300E. Применяется на крупных строительных площадках, или в сервисных металлоцентрах, специализирующиеся на производстве готовых арматурных изделий.

Технологическая линия ЛОА12-18 включает: пресс ADV-300E-2шт, насосную станцию 2-х-портовую с электроконтактным манометром, обеспечивающую замкнутый цикл опрессовки (ориентировочно 2НЭЭ12/32-60/9Н100Т2-В-РД); пневмопривод для снятия с пресса готовой арматуры; электрошкаф; винтовую пару перемещения пресса по рельсовому пути для позиционирования матриц; направля-

ющую для арматуры; стеллаж-накопитель; блок подготовки воздуха и управления пневмоцилиндром. Число двойных ходов штока гидроцилиндра опрессовки в прессе, ориентировочно, -8 ходов/мин.; напряжение электропитания 380 В, рабочее давление в гидросистеме на 1/2 ступенях 12/32 Мпа, подача насосной станции на 1/2 ступенях 6/9 л/мин.; длина арматуры по центрам опрессовываемых муфт 5900-6900 мм. Опрессовка выполняется одностадийно.



Технические характеристики пресса ADV-300EA

Модель	Усилие, тс	Номинальное давление, МПа	Ход штока, мм	Диаметр опрессовываемой арматуры, мм	Габариты, мм (В × L × Н)	Вес, кгс
ADV-300EA	300	32	70	12,14,16,18	420x830x1106	1078

Примечание:

Возможно производство и поставка в страны СНГ портативных систем для механического соединения стержневой арматуры методом опрессовки разработки «ИрГидроМаш». Система включает: пресс арматурный ПП -А80 или ПП -А100, комплект шестигранных матриц требуемого типоразмера, специальную насосную станцию, комплект ЗИП к прессу и насосной станции, пружинный балансир.

Технические характеристики

Модель	Усилие, тс	Номинальный диаметр арматуры, мм	Класс стержневой арматуры	Вес, кгс
ПП-А80	80	18, 20, 22, 25, 28, 32	А500С, А400С, А400 (А-III)	40
ПП-А100	100	Доп. 36 и 40		47

СПЕЦИАЛЬНОЕ ОБОРУДОВАНИЕ

УСТАНОВКА «МАГЕЛЛАН-С» ДЛЯ ИЗВЛЕЧЕНИЯ ОБСАДНЫХ ТРУБ БУРОНАБИВНЫХ СВАЙ

Установка «ИрГидроМаш» «Магеллан-С» предназначена для оснащения широко распространенных буровых установок не использующих гидравлические обсадные машины при сооружении буронабивных свай, что значительно увеличивает эффективность бурового оборудования.

Одним из основных методов устройства фундаментов в промышленном, транспортном и гражданском строительстве в условиях высокой плотности застройки, в климатических условиях Севера, в слабых водонасыщенных грунтах является технология буронабивных свай под защитой обсадных труб.

Применение этой технологии наиболее популярно среди транспортных строителей и мостостроителей вследствие высокой надежности свай и безопасности свайных работ.

Обсадные трубы допускается оставлять в грунте только в случаях, когда исключена возможность применения других решений конструкции фундаментов.

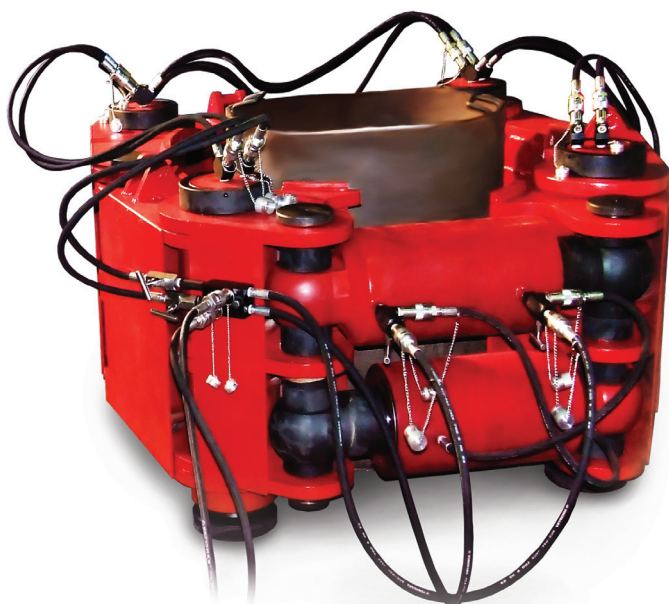
■ Установка состоит из плиты основания, четырёх гидроцилиндров вертикального движения, плит секторов обжатия, двух стяжных гидроцилиндров сжатия, запорных кранов, рукавов высокого давления, плавающих опор. Для исключения проскальзывания трубы при её извлечении на внутренней поверхности плит секторов обжатия нанесены риски наплавкой твёрдого сплава. Гидропривод осуществляют от буровой установки или специальной насосной станции.

* Насосная станция (подача 5л/мин, бак вместимостью 100 л) с управляющей гидроаппаратурой и плита основания поставляются по заказу.

■ Установку «Магеллан-С» устанавливают заранее на точку бурения, плиту основания нивелируют в горизонтальной плоскости. После бурения скважины под защитой обсадных труб, погружения армокаркаса и заполнения трубы бетоном, по истечении времени, в соответствии с регламентом работ, начинают извлечение обсадных труб с применением установки «Магеллан-С».

■ При подаче рабочей жидкости в поршневые полости стяжных гидроцилиндров сжатия обеспечивается надёжный захват обсадной трубы. Гидроцилиндрами прямого хода осуществляют перемещение трубы на полный ход поршней.

■ При подаче рабочей жидкости в штоковые полости стяжных гидроцилиндров сжатия обеспечивается разжим трубы, после чего включают гидроцилиндры вертикального перемещения на обратный ход и перемещают плиты секторов обжатия в исходное положение, при этом самопроизвольного опускания трубы не происходит в следствии наличия сил сцепления бетона и грунта с поверхностью извлекаемой трубы в течении всего времени её извлечения. Далее, повторяют операции до извлечения секции трубы, расстыковывают секции и продолжают извлечение следующей секции трубы.



Модель	УИТ200Г1000	УИТ200/1	УИТ200/2
Номинальное давление, МПа	32	32	32
Номинальное усилие прямого хода, тс	50x4=200	50x4=200	50x4=200
Ход поршней, мм	550	550	550
Номинальное усилие стяжных цилиндров, тс	75x2=150	75x2=150	75x2=150
Диапазон диаметров извлекаемых труб, мм: без использования вставок, с использованием вставок	995-1065 -	1020, 1200 8 вставок Ø менее 1020 по заказу	1010-1060 при Ø вставки 600 мм: 575-625 при Ø вставки 600 мм: 775-825
Рекомендуемая насосная станция	НЭЭ32-5,0И100Т1-В		

ОБОРУДОВАНИЕ ДЛЯ БЕСТРАНШЕЙНОЙ ПРОКЛАДКИ КОММУНИКАЦИЙ

УСТАНОВКА ПРОТАЛКИВАНИЯ ТРУБ В ТОННЕЛЬНЫЙ ПЕРЕХОД

Установка предназначена для проталкивания труб диаметрами 426, 630, 820, 1020, 1220 и 1420 мм в тоннельные переходы. Расстояние, на которое, проталкивается труба, устанавливается проектом и зависит от угла подъема, коэффициента трения скольжения или качения (плеча качения), толщины стенки, материала трубы.

Максимально допустимые коэффициент трения скольжения, трения качения проталкиваемой трубы о подложку или ролики – 0,3, при этом сопротивление, оказываемое средой на проталкиваемую или вытягиваемую трубу, не должно превышать 700 тс.

Масса проталкиваемой трубы не должна превышать 2000т.

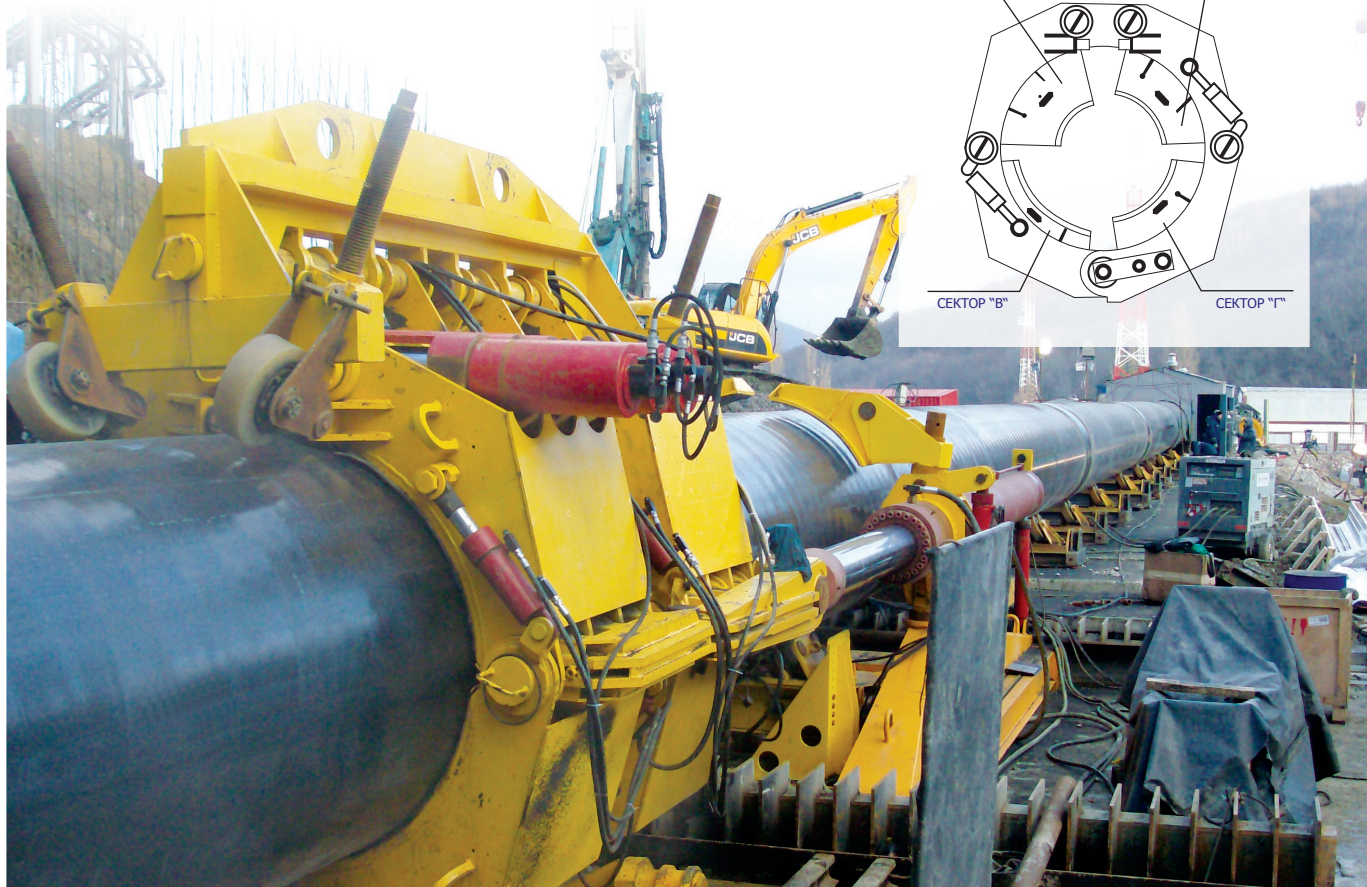
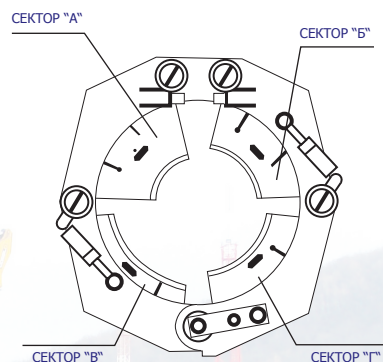
Установка состоит из опоры, устанавливаемой на фундаменте. На опоре, на поворотных цапфах, установлены два силовых гидроцилиндра надвижки, предназначенных для проталкивания трубы. Гидроцилиндры соединены с упорными цапфами. На упорных цапфах установлены обжимные сектора А, Б, В, Г, образующие кольцо. Сектора предназначены для захвата трубы при помощи трех гидроцилиндров обжима, стягивающих сектора А и Б. На боковых поверхностях секторов Б и В установлены четыре гидроцилиндра монтажа, раскрывающие сектора Б и В при монтаже.

Траверса снабжена опорными роликами качения. Положение каждой пары роликов регулируется винтом в зависимости от диаметра трубы. В рабочем положении мерный ролик опускается на трубу и отмеряет расстояние проталкиваемой трубы при обратном ходе с точностью до 1мм на 50 п/м.

В комплект установки входят дополнительные сектора на диаметры труб: 1220мм – 8 шт.; 1020 мм – 8 шт.; 820 мм – 4 шт.; 630 мм – 4 шт. и 426 мм – 4 шт., которые крепятся на сектора А, Б, В, Г в упор торцов основных секторов. На поворотных цапфах гидроцилиндров надвижки смонтированы сменные тормозные сектора на диаметры проталкиваемых труб (1420, 1220, 1020, 820, 630 и 426) мм. На поперечине опоры смонтированы регулируемые по высоте и ширине опорные ролики, причем на перекладине опорных роликов смонтирован поддерживающий тормозной сектор, гидравлически задействованный через гидроцилиндр с гидросистемой тормоза.

При подаче давления в гидроцилиндры обжима происходит сжатие полуколец. Далее подается давление в гидроцилиндры тележки. Далее подается давление в главные гидроцилиндры; труба, обжатая полукольцами, продвигается на ход гидроцилиндра 4000 мм. Время выдвигения 7мин.

ВИД С СМЕННЫМИ СЕКТОРАМИ



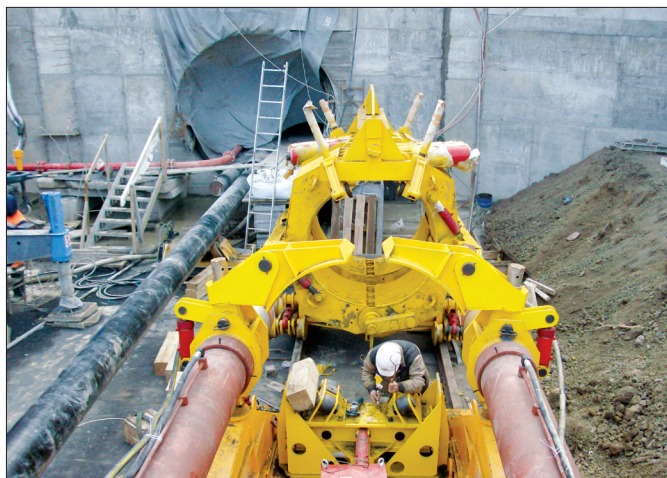
Основные характеристики установки

Параметры	Значения
Номинальное давление, МПа	50
Номинальное суммарное усилие прямого хода гидроцилиндров надвижки, тс	$350 \times 2 = 700$
Ход поршней гидроцилиндров надвижки, мм	4000
Номинальное суммарное усилие прямого хода гидроцилиндров обжима, тс	$200 \times 6 = 1200$
Ход поршней гидроцилиндров обжима, мм	300
Номинальное усилие прямого хода гидроцилиндра монтажа, тс	39
Ход поршня гидроцилиндра монтажа, мм	915
Номинальное усилие прямого хода гидроцилиндров монтажа, тс	$(10 \times 4) + (10 \times 4) = 80$
Ход поршня гидроцилиндров монтажа, мм	85
Номинальное усилие прямого хода гидроцилиндров горизонта, тс	$16 \times 2 = 32$
Ход поршня гидроцилиндров горизонта, мм	595
Номинальное усилие прямого хода гидроцилиндра тормоза, тс	$20 \times 3 = 60$
Ход поршня гидроцилиндра тормоза, мм	100
Номинальное усилие прямого хода гидроцилиндров тележки, тс	$10 \times 2 = 20$
Ход поршня гидроцилиндров тележки, мм	100
Рабочая жидкость	Масла всесезонные гидравлические: ВМГЗ ТУ 38.101479; МГЕ-10А ОСТ 38 01281
Диапазон рабочих температур, °С	от минус 30 до плюс 40
Габаритные размеры, мм длина\ширина\высота	9690\3020\4840
Вес, тс	51
Рабочий объем, л	600
Объем заполнения, л	200
Рекомендуемая насосная станция	НЭЭ50.30,0хЗИ1000.Т1Х
Скорость проталкивания, мм/мин	600
Установленная мощность (50 Гц, 380 В), кВт, не более	100

После полного выдвижения гидроцилиндров гидрораспределитель переводится в нейтральное положение и подается давление в сливные полости гидроцилиндров обжима, сектора А, Б, В, Г освобождают трубу и траверса ложится через ролики на проталкиваемую трубу. При подаче давления в сливные полости гидроцилиндров полукольца опираются через ролики каретки о тубу и смещаются в исходное положение со скоростью 2000 мм/мин.

Установка после кратковременного хранения (не более одного месяца) без разборки секторов, пригодна к работе без проведения дополнительных мероприятий по настройке и регулировке узлов, входящих ее состав.

Установка снабжена насосной станцией производительностью 30л/мин. при номинальном давлении 50 МПа. На насосной станции смонтирован центральный пульт управления ЦПУ.



УСТАНОВКИ ПРОДАВЛИВАНИЯ ТРУБ СЕРИИ «ГОРИЗОНТ»



Оборудование серии «Горизонт» предназначено для продавливания стальных и железобетонных труб в грунтах 1-3 категории прочности при строительстве трубопроводов различного назначения, а также устройства футляров для прокладки инженерных коммуникаций.

Установки находят широкое применение при прокладке водо-, нефте-, газопроводов и других инженерных коммуникаций под автомобильными и железными дорогами, в условиях плотной городской застройки и т.п. без рытья траншей и разрушения инженерных сооружений находящихся на поверхности.

В комплект оборудования включены насосные станции с приводом от электродвигателя или двигателя внутреннего сгорания. Кроме того, по желанию заказчика установка может комплектоваться многопоточной насосной станцией, обеспечивающей возможность подключения к ней динамического гидравлического оборудования и инструмента (отбойный молоток, гайковерт, шлифовальная машина, шламовая помпа, электросварочный генератор и т.п.). В зависимости от условий применения и максимального диаметра продавливаемых труб, серия «Горизонт» подразделяется на три класса: легкий, средний и тяжелый.

Установка УБПТ-400 обеспечивает продавливание труб диаметром от 150 до 1420 мм на расстоянии до 90 м с усилием 400 тс и является наиболее оптимальным средством при работе с трубами небольших диаметров. Небольшие массогабаритные показатели по сравнению с установками других классов позволяют снизить затраты на

обустройство котлована.

В состав УБПТ-400 входят:

- силовой блок, состоящий из двух силовых гидравлических цилиндров, пульта управления, упорной плиты, нажимного устройства и направляющей рамы;
- гидравлическая насосная станция с дизельным, бензиновым или электрическим двигателем;
- комплект соединительных рукавов высокого давления.

Установка УБПТ-600 обеспечивает продавливание труб диаметром от 150 до 1620 мм на расстояние до 90 м с усилием 600 тс. Благодаря широкому диапазону диаметров продавливаемых труб, является наиболее универсальной и востребованной на российском рынке.

Отличительной особенностью УБПТ-600 по сравнению с аналогами является наличие универсального нажимного устройства специальной конструкции, обеспечивающего равномерное распределение нагрузки по периметру продавливаемой трубы и исключающего возможность ее деформации, а также прочной упорной плиты. По требованию заказчика в комплект поставки могут включаться специальные поддерживающие люнеты для укладки продавливаемой трубы.

В состав УБПТ-600 входят:

- силовой блок, состоящий из рамы, трех силовых гидравлических цилиндров, пульта управления, упорной плиты, нажимного устройства, направляющей секции;





- гидравлическая насосная станция с дизельным или электрическим двигателем (одно- или двухпостовая);
- комплект соединительных рукавов высокого давления;
- люнеты (опция).

Установка УБПТ-800 является самой мощной из ассортимента аналогов представленных на российском рынке. Наличие четырех силовых гидроцилиндров, развивающих суммарное усилие 800 тс, обеспечивает возможность гарантированного продавливания труб большого диаметра от 1420 до 2020 мм на расстояние до 90 м.

Специальная конструкция нажимного устройства обеспечивает равномерное распределение нагрузки по периметру продавливаемой трубы с целью исключения возможности ее деформации. Прочная упорная плита обеспечивает равномерное распределение нагрузки по площади упорной стенки котлована. Конструкция пульта управления обеспечивает возможность управления всеми гидроцилиндрами вместе или каждым по отдельности.

Наличие в составе установки поддерживающих регулируемых по высоте люнетов облегчает выполнение работ с трубами длиной до 12 м.

В состав УБПТ-800 входят:

- силовой блок, состоящий из основной и дополнительных рам, четырех силовых гидравлических цилиндров, пульта управления, упорной плиты, нажимного устройства;
- гидравлическая насосная станция с дизельным или электрическим двигателем (одно-, двух- или трехпостовая);
- комплект соединительных рукавов высокого давления;
- люнеты (опция).

В качестве модификации установки УБПТ-800, для предприятий нефтегазовой промышленности выпускается специальная установка северного исполнения УБПТ-800-ДЗС-70/16/16-9-20/20И.

В состав данной установки дополнительно включены усиленная упорная плита, комплект гидравлического инструмента для разработки прочных и мерзлых грунтов (отбойные молотки, перфораторы) и дополнительный комплект рукавов высокого давления. Для привода установки используется специальная трехпостовая насосная станция с дизельным двигателем с подогревом, размещенная в контейнере.



Таблица характеристик установок серии «Горизонт»

Модель	Диаметр, продавливаемой трубы, мм	Длина продавливания, м	Макс. усилие, тс	Ход штока, мм	Тип станции, количество потоков	Тип двигателя	Параметры гидросистемы				Вес силового блока, кгс	Габариты силового блока (Д×Ш×В), мм
							Номин. расход, л/мин		Макс. давление, МПа			
							линия 1	линия 2	линия 1	линия 2		
УБПТ-400-Э-70-7	150-1420	90	400	1250	1	электро-	7		70		1600	3500×1500×1500
УБПТ-400-Э-70-3	150-1420	90	400	1250	1	электро-	3		70		1600	3500×1500×1500
УБПТ-400-Б-70-3	150-1420	90	400	1250	1	бензо-	3		70		1600	3500×1500×1500
УБПТ-400-Д-70-7	150-1420	90	400	1250	1	дизель	7		70		1600	3500×1500×1500
УБПТ-600-Э-70-7	150-1620	90	600	1250	1	электро-	7	-	70	-	4800	3500×1700×1700
УБПТ-600-Э2-16/70-25/6	150-1620	90	600	1250	2	электро-	6	25	70	16	4800	3500×1700×1700
УБПТ-600-Э2-16/70-25/20М	150-1620	90	600	1250	2	электро-	20	25	70	16	4800	3500×1700×1700
УБПТ-600-Д-70-7	150-1620	90	600	1250	1	дизель	7	-	70	-	4800	3500×1700×1700
УБПТ-600-Д2-16/70-25/6	150-1620	90	600	1250	2	дизель	6	25	70	16	4800	3500×1700×1700
УБПТ-800-Э-70-7	1420-2020	90	800	1250	1	электро	7	-	70	-	4500	3500×2800×2700
УБПТ-800-Э2-16/70-25/6	1420-2020	90	800	1250	2	электро	6	25	70	16	4500	3500×2800×2700
УБПТ-800-Д-70-7	1420-2020	90	800	1250	1	дизель	7	-	70	-	4500	3500×2800×2700
УБПТ-800-Д2-16/70-25/6	1420-2020	90	800	1250	2	дизель	6	25	70	16	4500	3500×2800×2700
УБПТ-800-ДЗС-70/16-9/20/20И	1420-2020	90	800	1250	3	дизель	9	20	70	16	---	---

УНИВЕРСАЛЬНАЯ УСТАНОВКА НЕУПРАВЛЯЕМОГО ПРОКОЛА ГРУНТА УПГ-25У «СТРЕЛА»

Универсальная установка прокола грунта УПГ-25У «Стрела» предназначена для прокладки коммуникаций в грунте и ремонта действующих трубопроводов без предварительной отрывки траншеи.

Основные части установки: рама; два гидроцилиндра с элементами крепления; подвижная каретка; блок управления;

Установка может комплектоваться: комплект штанг; наконечник для штанг; комплект расширителей с зажимами для труб; комплект ножей-расширителей; контейнер для штанг; контейнер для сменного оборудования; комплект РВД.

Установка обеспечивает выполнение следующих видов работ: продавливание трубы с закрытым концом или технологической штанги в грунте; уширение канала скважины и протягивание трубы, кабеля и т.п. в грунте; замену вы-



Таблица характеристик УПГ-25У «Стрела»

Минимальный диаметр протягиваемой трубы или футляра, мм	57
Максимальный диаметр протягиваемой трубы или футляра, мм	450
Максимальный диаметр разрушаемой трубы или футляра, мм	180
Максимальный диаметр прокалываемой трубы, мм	150
Максимальная длина протягиваемого трубопровода, м	50
Максимальное усилие толкающее не менее, тс	25
Максимальное усилие тянущее не менее, тс	25
Скорость перемещения штанги, м/мин	2
Количество гидроцилиндров	2
Номинальный расход масла при давлении 16 МПа, л/мин	25
Габариты ДхШхВ, мм	3110x800x800
Масса, кг	800

шедших из строя участков трубопроводов путем протягивания новых труб в каналах старых.

В ряде случаев установка может служить альтернативой сложным и дорогим установкам ГНБ.

Преимущества установки: возможность изменения направления действия максимального усилия на 180°, за счет разворота гидроцилиндров; небольшие габаритные размеры и масса; наличие прочных передней и задней упорных плит, обеспечивающих возможность работы без укрепления стенок рабочего котлована; наличие регулировочных винтов позволяющих регулировать направление прокола; возможность обслуживания установки силами одного человека; наличие специального контейнера для хранения и перевозки комплекта штанг; возможность использования в качестве источника подачи гидравлической жидкости как гидравлической насосной станции, так и гидросистемы дорожной и строительной техники.

УНИВЕРСАЛЬНАЯ УСТАНОВКА УПРАВЛЯЕМОГО ПРОКОЛА ГРУНТА УНП-40

Установка управляемого прокола грунта УНП-40 предназначена для высокоточной прокладки подземных коммуникаций (водопровод; канализация; газопровод; электрический кабель и кабель связи; оптико-волоконные сети; футляры для всех типов инженерных коммуникаций) методом управляемого прокола в грунтах 1-3 категории под автодорогами, трамвайными путями, железнодорожными насыпями, естественными препятствиями и т.п. с последующей протяжкой кабеля или трубы ПНД, металл.

УНП-40 применяется при строительстве и реконструкции трубопроводов в городских условиях, в трудных геологических условиях, при действии ряда технических и экологических ограничений. Установка управляемого прокола грунта выполнена разборной.

Возможно комплектование двумя видами рам:

- котлованное исполнение;
- котлованное исполнение, облегченный вариант.

Управление установкой управляемого прокола грунта осуществляется при помощи блока гидроуправления, размещенного на раме. Установка может работать при относительной влажности воздуха до 100%. Источником энергии может служить гидравлическая маслостанция типа НСД-2-40, либо гидросистема любой строительной дорожной техники (трактора, экскаваторы и т.п.).

В процессе выполнения работ предусматривается использование высокоточной системы локации для обеспечения направленного движения как в плане так и в профиле.

По заказу клиента, установка комплектуется высококачественной системой навигации отечественного производства. Максимальная рабочая глубина зонда — 50 метров. Максимальное удаление зонда от установки — 1200м.

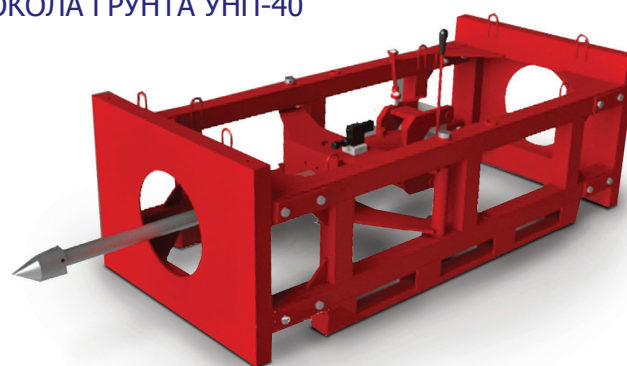


Таблица характеристик УНП-40

Наименование параметра	Значение
Диаметр протягиваемой трубы или футляра, мм	до 400
Диаметр разрушаемой трубы или футляра, мм	до 220
Длина протягиваемого трубопровода, м	150
Усилие толкающее, тс	40
Усилие тянущее, тс	40
Скорость перемещения штанги, м/мин	до 1,6
Номинальное рабочее давление, МПа	16
Количество гидроцилиндров	1
Номинальный расход масла при давлении 16 МПа, л/мин	20-60
Габариты ДхШхВ, мм	2400x1150x870
Вес, кгс	825

ПРИНЦИП РАБОТЫ УСТАНОВКИ УПРАВЛЯЕМОГО ПРОКОЛА ГРУНТА УНП-40:

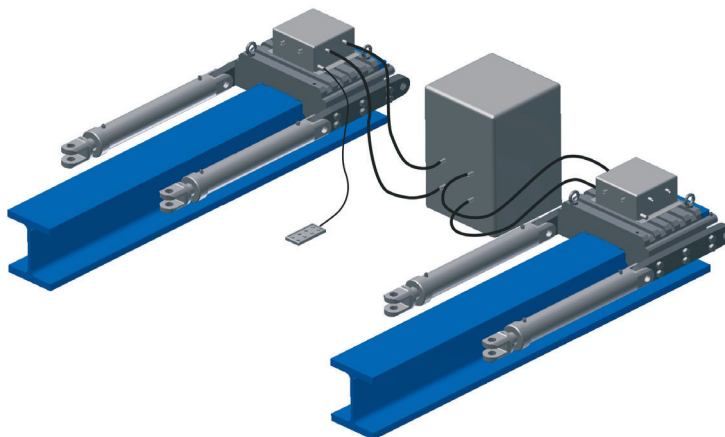
1. Установка управляемого прокола грунта размещается в котловане и закрепляется с помощью анкеров. На пилотную штангу с установленным зондом для системы локации устанавливается специальный скошенный наконечник, обеспечивающий прямолинейность траектории движения.

2. Спецштанги вдавливаются в грунт с одновременным их вращением. В случае необходимости изменения траектории движения пилотной штанги, с помощью системы локации определяется требуемое направление, скошенный наконечник позиционируется в нужном положении, и производится вдавливание штанг в грунт без их проворота.

3. После выхода штанг в приемном котловане, штанга с зондом скручивается. Устанавливается расширитель требуемого диаметра. Скважина расширяется путем протягивания обратным усилием расширителя. Уплотняя почву, расширитель увеличивает диаметр скважины. Через специальный захват закрепляется и протягивается прокладываемая труба. Внутри установки имеется специальное переднее пространство, куда затягивается расширитель, захват и передний край трубы, для создания возможности дальнейшей работы с ней.

ГИДРАВЛИЧЕСКИЕ СИСТЕМЫ ГОРИЗОНТАЛЬНОГО ПЕРЕМЕЩЕНИЯ ОБЪЕКТА

ПЕРЕМЕЩЕНИЕ КОНСТРУКЦИЙ ПО ДВУТАВРОВОЙ ТАКЕЛАЖНОЙ БАЛКЕ



■ Применение двутавровых такелажных балок и сдвоенных силовых гидроцилиндров в конструкции толкателей обеспечивает устойчивость объекта перемещения без применения специальных фиксирующих средств, облегчает применение разнообразных устройств скольжения.

■ Для перемещения объекта по двутавровой балке эффективно применение гидравлических толкателей общим усилием до 400 тс, что позволяет обеспечить надвижку объекта весом от 4000 тонн до 8000 тонн при коэффициенте трения скольжения от 0,1 до 0,05 соответственно (с применением устройств скольжения из фторопластовых прокладок).

■ Установка УПК-200 предназначена для продольной надвижки объекта по двутавровой такелажной балке, $V \times H \times S$, мм, 300x400x40.

■ Установка состоит из двух толкателей, каждый из которых имеет сдвоенные силовые гидроцилиндры, клиновой упор с фрикционной вставкой с гидроцилиндрами поджима к такелажным балкам, блоки синхронного управления перемещением, размещенные на толкателях, насосную станцию и комплект РВД. Номинальное усилие силовых гидроцилиндров $50 \times 4 = 200$ тс; номинальное усилие гидроцилиндров поджимки каждого клина 3,5x2тс, вес системы 730кг.

ПЕРЕМЕЩЕНИЕ ОБЪЕКТА ПО МЕТАЛЛИЧЕСКИМ БАЛКАМ С ДИСКРЕТНЫМ УПОРОМ



■ Толкающий комплекс, модель ТМК400Г2500 применен для продольной надвижки мостовых конструкций по металлическим балкам с дискретным упором за поперечные балки (накаточный путь) при строительстве низководного мостового перехода через Амурский залив к полуострову Де-Фриз, г. Владивосток.

■ Толкающий комплекс обеспечил выполнение работ по циклической продольной надвижке мостовых конструкций общей длиной до 4000 м и весом до 8000 тс по балкам пролётных строений.

■ Комплекс включает два синхронно работающих толка-

теля и насосную станцию с пультом ДУ, установленную на упоре одного из толкателей. Корректировка синхронности выдвигения осуществляется с пульта ДУ. Синхронная скорость выдвигения двух гидроцилиндров под полной нагрузкой - 260 мм/мин.

■ Номинальное усилие прямого хода гидроцилиндров обоих толкателей 393,8 тс. Габариты одного толкателя: длина 6125 мм, высота без насосной станции 700 мм, с насосной станцией 1210 мм, макс. ширина 1860 мм.

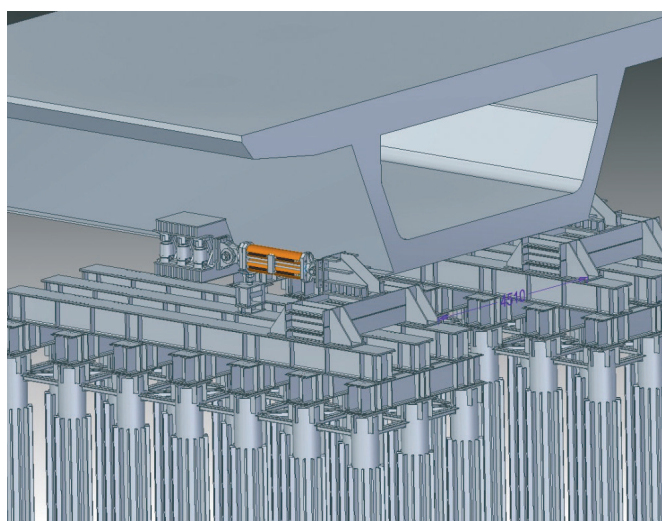
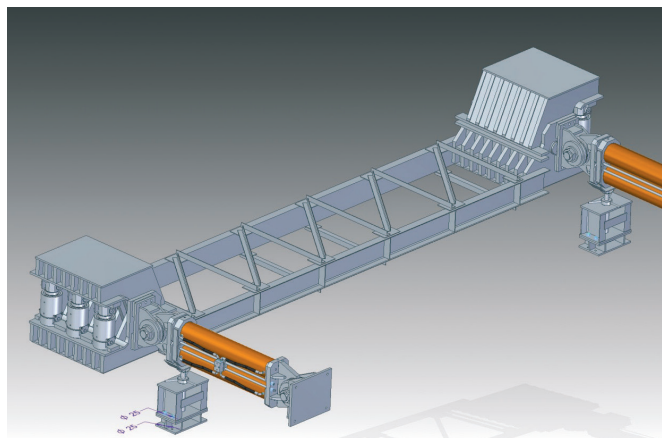
■ Общий вес системы 6600 кг.

ПЕРЕМЕЩЕНИЕ ОБЪЕКТА ПО МЕТАЛЛИЧЕСКИМ БАЛКАМ

■ Гидравлический толкатель ТМК600Г1200 разработан для циклической продольной навигации блочных конструкций по металлическим балкам в условиях отсутствия накаточного пути.

■ Каждый толкатель включает двояные силовые гидроцилиндры, гидравлически управляемые зажимные устройства для надёжной фиксации толкаемого груза. Между толкателями предусмотрена рама, позволяющая исключить продольные и поперечные деформации, обеспечить требуемую жёсткость конструкции при выполнении работ по перемещению объекта.

■ Номинальное толкающее усилие, тс, $4 \times 224 = 896$; номинальное тянущее усилие, тс, $4 \times 80 = 320$; усилие зажима торцов объекта, тс, 1200 (600 на сторону); общий вес системы, кгс, 14965.



СИСТЕМА ПЕРЕМЕЩЕНИЯ ТЯЖЁЛЫХ КРУПНОГАБАРИТНЫХ КОНСТРУКЦИЙ, ОБОРУДОВАНИЯ ПО НАПРАВЛЯЮЩИМ С ПРИМЕНЕНИЕМ КАНАТНЫХ ДОМКРАТОВ

■ Система канатных домкратов «ИрГидноМаш» была применена для циклической продольной навигации металлических пролётных строений при строительстве мостового перехода через бухту Золотой Рог в г. Владивостоке. Работы выполнялись в условиях большой высоты мостового перехода, до 80 м, ветровых нагрузок.

■ Навигация пролётных строений весом до 250 тонн выполняется циклично с применением в качестве несущих элементов высокопрочных арматурных канатов $\varnothing 15,7$ мм и устройств скольжения из фторопластовых прокладок. Системы канатных домкратов работают синхронно в автоматическом режиме перехвата каната, средняя скорость навигации 20 м/час.

■ Компактная система перемещения объекта с применением домкратов с полым штоком и несущих элементов из высокопрочных арматурных канатов или стержневой арматуры винтового профиля позволяет монтировать специальные конструкции и оборудование в стесненных условиях, при малых затратах на оборудование, производить перемещение различных объектов с высокой точностью в построечных условиях.



ГИДРАВЛИЧЕСКОЕ ОБОРУДОВАНИЕ «ИРГИДРОМАШ» АГРЕГАТА МОНТАЖА РУСЛОВОГО ПРОЛЕТНОГО СТРОЕНИЯ

- Применено для оснащения агрегата монтажа руслового пролетного строения мостового перехода на о. Русский.
- Технические характеристики монтажного агрегата: грузоподъёмность 400 тс, скорость подъёма 0,8 м/мин, высота подъёма 80 м.
- Гидравлическая система монтажного агрегата предназначена для его перемещения и корректировки координат поднимаемого им блока металлического пролётного строения.
- Питание гидросистемы рабочей жидкостью осуществляется 4-мя насосными станциями, две из которых с электроприводом, смонтированы на балке поперечной и балке нижней агрегата и остальные, с дизельным приводом, на траверсе поднимаемого объекта, оснащены дублирующим радиоуправлением (на монтажном агрегате и на понтоне). Управление домкратами и гидроцилиндрами выполняют блоками гидроэлектрораспределителей.



СБОРОЧНЫЙ СТАПЕЛЬ ДЛЯ СБОРКИ МЕТАЛЛИЧЕСКОЙ БАЛКИ ЖЁСТКОСТИ И ПЕРЕГРУЗКИ НА ПЛАВСРЕДСТВА

- Применяется для обеспечения монтажа стальных и сталежелезобетонных блочных конструкций, в т.ч. пролетных строений, методом надвигки. Блочные конструкции собирают на стапеле, располагаемом в удобном для строительства месте.
- Разработана и изготовлена гидравлическая система для оснащения сборочного стапеля сборки металлической балки жёсткости и перегрузки на плавсредства. Перегрузочный комплекс, также, обеспечивает изменение пространственного положения перемещаемого груза в осях X-Y-Z. Система применялась при строительстве мостового перехода на о. Русский через пролив Босфор Восточный.
- Состав системы: домкраты грузовые гидравлические с гайкой фиксации с пружинным возвратом штока, с плавающей опорой, грузоподъёмность 200 тс, ход штока 150 мм, 8 штук; две насосные станции, гидроарматура; перегрузочный комплекс.
- Балку жёсткости собирают из блоков, установленных на домкраты на тележках.
- С площадки накопления готовых блоков, с применением перегрузочной установки на основе гидравлических устройств, блоки грузят на плавсредства.





УСТРОЙСТВА ДЛЯ ПЕРЕМЕЩЕНИЯ ТЯЖЕЛОВЕСНОГО ОБОРУДОВАНИЯ ПО РЕЛЬСАМ

■ Предназначены для перемещения крупногабаритного, тяжеловесного оборудования, конструкций с перехватом по железнодорожным рельсам типа Р50, Р65, Р75. Такелаж объекта по железнодорожным рельсам эффективен с применением гидравлических толкающих (тяговых) устройств с общим усилием, в 2-х рельсовом исполнении, не более 100 тс.

■ Устройства с толкающим усилием 10х2, 25х2, 50х2 тс успешно эксплуатируются в энергомонтажных организациях для монтажа мощных силовых трансформаторов. Вес перемещаемого груза зависит не только от усилия толкания, но в значительной степени от коэффициента трения объекта перемещения о рельсы.

■ Применение устройств скольжения позволяет снизить коэффициент трения до 0,1-0,05, т.е. обеспечить перемещение груза весом в 10-20 раз большим, чем усилие толкания.

■ Вес толкаемого груза, $N=F/K$, где F - усилие толкания, K - коэффициент трения: на колесах $K_{тк}=0,05$; на сухую $K_{тс}=0,15$; с устройством скольжения, вкладышами из фторопласт-резиновых карточек, $K_{тс}=0,1-0,05$.

■ Рельсовые толкатели поставляются в комплекте с специальной двухпортовой насосной станцией с блоком управления, что обеспечивает перпендикулярность фронта перемещаемого груза относительно рельс, надёжное равномерное перемещение груза, без перекосов.

■ Для повышения эффективности выполнения работ в различных условиях предлагаем рельсовые толкатели с различным типом конструкции зацепов за рельс.



ТОЛКАТЕЛЬ ГИДРАВЛИЧЕСКИЙ 2ТГ10Г350

■ Основные составные части системы из двух толкателей: два силовых гидроцилиндра с гидравлическим возвратом поршня с зацепом удержания на штоках гидроцилиндров и зацепом упора на доньшках гидроцилиндров, насосная станция, рукава высокого давления с быстроразъемными соединениями.

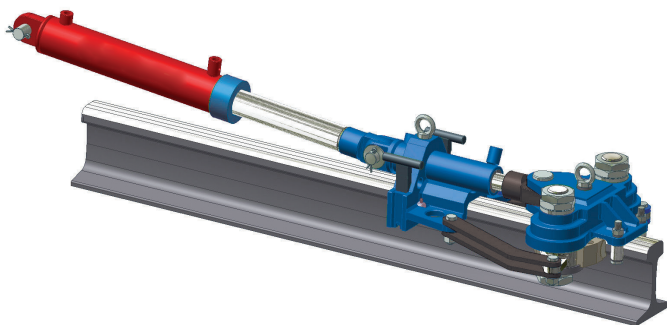
■ Основной узел зацепов: по два эксцентрика, зацепляющих головку рельса с двух сторон; на зацепах установлены рукоятки.

■ При совершении рабочего хода гидроцилиндров эксцентрики приводятся в движение и зажимают головку рельса или расцепляют зажим.



Параметры		2ТГ10Г350
Габариты одного толкателя, мм (ДхШхВ)		1264x372x340
Вес толкаемого груза по рельсам, тонн	на колёсах К _{тк} =0,05	240x2
	на сухую К _{тс} =0,15	80x2
	с устройством скольжения К _{тк} =0,1-0,05	100x2 - 240x2
Ном. давление в гидросистеме, МПа		32
Толкающее усилие, тс		10x2
Ход штока, мм		350
Рабочий диапазон температур, С°		-
Вес, кгс		81x2

ТОЛКАТЕЛЬ ГИДРАВЛИЧЕСКИЙ 2ТГ10Г350ЭКТ, 2ТГ10Г350ЭКЗ

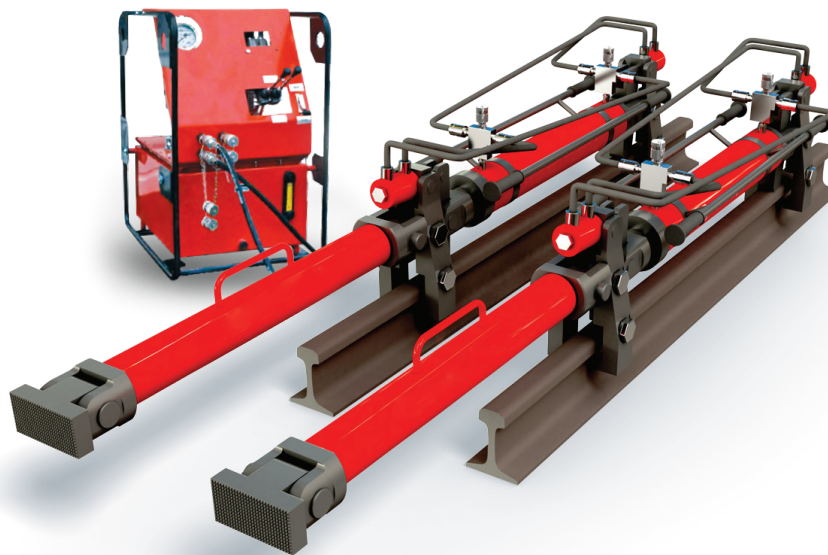


■ Система включает два эксцентриковых толкателя, специальную 2-х-портовую насосную станцию, рукава высокого давления с быстроразъемными соединениями. Применяется на рельсах типа Р65. Основные составные части толкателя: силовой гидроцилиндр с гидравлическим возвратом поршня; эксцентриковый зацеп упора с клиновой вставкой; гидроцилиндр управления зацепом; съемный башмак на кронштейне на доньшке силового гидроцилиндра.

■ Два варианта исполнения зацепа по типу фиксации на рельсах: усилием трения, - обеспечивается применением вставок из высокопрочного чугуна; зацепом, - применением зубчатых вставок. При совершении рабочего хода гидроцилиндра зацеп приводится в движение и заклинивает или расклинивает головку рельса.

Параметры		2ТГ10Г350 ЭКТ (ЭКЗ)
Габариты одного толкателя, мм (ДхШхВ)		1400x500x255
Вес толкаемого груза по рельсам, тонн	на колёсах К _{тк} =0,05	240x2
	на сухую К _{тс} =0,15	80x2
	с устройством скольжения К _{тк} =0,1-0,05	100x2 - 240x2
Ном. давление в гидросистеме, МПа		32
Толкающее усилие, тс		10x2
Ход штока, мм		350
Рабочий диапазон температур, С°		-30...+40
Вес, кгс		110x2

ТОЛКАТЕЛЬ ГИДРАВЛИЧЕСКИЙ 2ТТГ25Г600, 2ТГ50Г600



■ Основные составные части системы из двух толкателей: два силовых гидроцилиндра с гидравлическим возвратом поршня с зацепом удержания на штоках гидроцилиндров с гидроцилиндрами зажима, зацепом упора на доньшках гидроцилиндров с гидроцилиндрами зажима, насосная станция, рукава высокого давления с быстроразъемными соединениями.

■ Основной узел зацепов для толкателя,- гидравлически управляемые эксцентрики с клиновой зубчатой вставкой.

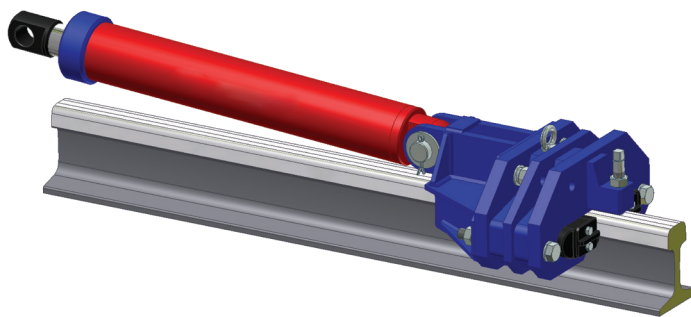
■ При совершении рабочего хода гидроцилиндров зацепы приводятся в движение и заклинивают или расклинивают головку рельса.

■ Толкатели поставляются с проставками или с тянущей траверсой, по заказу.

ТОЛКАТЕЛИ ГИДРАВЛИЧЕСКИЕ 2ТГ25Г600ЭКТ (ЭКЗ)

■ Система включает два толкателя, специальную 2-х-портовую насосную станцию, рукава высокого давления с быстроразъемными соединениями. Применяется на рельсах типа Р50, Р65, Р75. Основные составные части толкателя: силовой гидроцилиндр с гидравлическим возвратом поршня, зацеп упора на доньшке гидроцилиндра с гидроцилиндром зажима, съемный башмак на кронштейне на штоке силового гидроцилиндра.

■ Основной узел зацепа,- гидравлически управляемый клин с фрикционной вставкой из высокопрочного чугуна (ЭКТ), или зубчатой вставкой (ЭКЗ). При совершении рабочего хода гидроцилиндров зацепы приводятся в движение и заклинивают или расклинивают головку рельса.



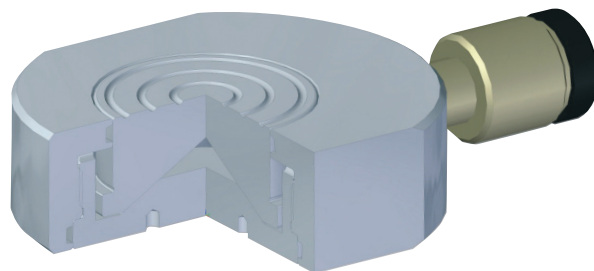
Параметры		2ТТГ25Г600	2ТГ25Г600 ЭКТ (ЭКЗ)	2ТГ50Г600ЭКЗ
Габариты, мм (ДхШхВ)		3000x265x500 (с проставками)	1500x460x265	1500x460x265
Вес толкаемого груза по рельсам, тонн	на колёсах Ктк=0,05	500x2	500x2	1000x2
	на сухую Ктс=0,15	165x2	165x2	330x2
	с устройством скольжения Ктк=0,1-0,05	250x2 - 500x2	250x2 - 500x2	500x2 - 1000x2
Ном. давление в гидросистеме, МПа		32	32	32
Толкающее усилие, тс		25x2	25x2	50x2
Ход штока, мм		600	600	600
Вес, кгс		189x2	189x2	-

ГИДРАВЛИЧЕСКИЕ СИСТЕМЫ УПРАВЛЯЕМОГО ПОДЪЕМА И ОПУСКАНИЯ ОБЪЕКТА

ПРИМЕНЕНИЕ СВЕРХНИЗКИХ, НИЗКИХ И ДИАФРАГМЕННЫХ ДОМКРАТОВ для монтажа, демонтажа и выравнивания крупногабаритного, тяжеловесного оборудования и объектов

ПОРШНЕВЫЕ СВЕРХНИЗКИЕ ДОМКРАТЫ

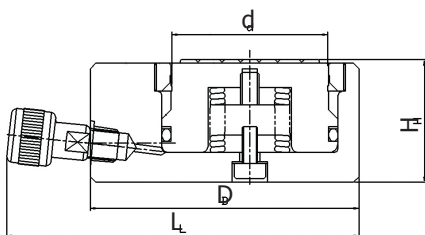
- Применяются в труднодоступных местах в составе систем монтажа, демонтажа и выравнивания негабаритного массивного оборудования и объектов; малая собственная высота от 40 мм, ход 15-25 мм, усилие 25-200 тонн;
- Компактные, легкие, рабочее давление, 70 МПа;
- Выполнены с гравитационным возвратом поршня;
- Рифленая рабочая поверхность предотвращает скольжение груза.



Модель	Усилие, тс	Высота домкрата, мм	Ход штока, мм	Рабочий объем, см ³	Габариты, мм, ØxДxШxВ	Ø штоковой опоры, мм	Вес, кгс
ДСН25/40/15	25	40	15	75	135x200x118x40	70	4,4
ДСН35/54/25	35	54	25	150	147x212x132x54	80	7,0
ДСН200/95/15	200	95	15	567	Ø255xH95	190	

ПОРШНЕВЫЕ НИЗКИЕ ДОМКРАТЫ

- Низкая высота домкратов позволяет использовать их в ограниченном пространстве, где нет возможности применить другие домкраты, например, при монтаже и выверке тяжелого оборудования и строений, в т.ч. пролетов мостов, виадуков.
- Одностороннее действие – пружинный возврат штока.
- Рифленая опорная часть штока предотвращает скольжение груза.
- Могут использоваться в любом пространственном положении.
- Малые габариты и масса.



Модель	Грузоподъемность, тс	Ход штока/диаметр штоковой опоры, мм	Габариты, мм (ØxВxLxН)	Рабочий объем, см ³	Вес, кгс	Рекомендуемый насос
ДН5П15	5	15/25	60x42x140x52	12	1,3	НРГ-7004
ДН10П15	10	15/30	75x60x147x57	24	1,6	НРГ-7004
ДН20П15	20	15/45	100x80x180x60	50	3	НРГ-7004
ДН30П15	30	15/65	110x95x175x65	58	4,5	НРГ-7004
ДН50П15	50	15/82	Ø137xL218xH70	118	7,6	НРГ-7004
ДН100П15	100	15/110	Ø 180xL260xH79	231+озп	14	НРГ-7007
ДН140П15	140	15/110	Ø 200xL280xH88	302 +озп	18	НРГ-7010
ДН200П15	200	15/160	242x314x311x134	425+озп	36	НРГ-7020

ДОМКРАТЫ ГРУЗОВЫЕ С ГИДРАВЛИЧЕСКИМ ВОЗВРАТОМ С ГАЙКОЙ ФИКСАЦИИ

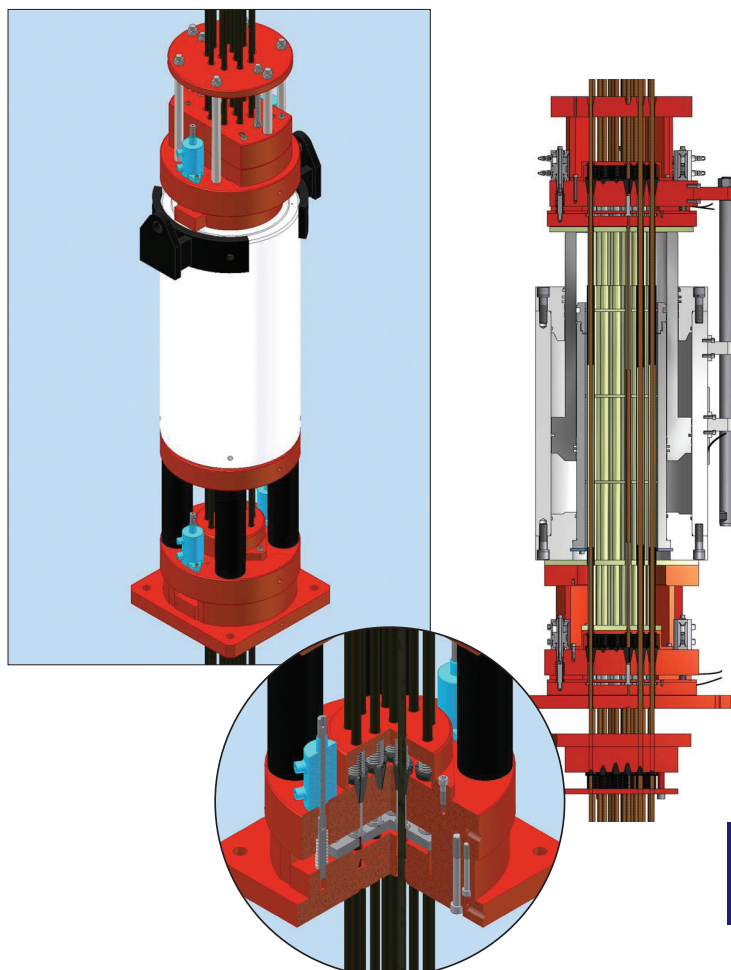
- Предназначены для выполнения: монтажно-демонтажных, ремонтных работ, в составе систем синхронного подъема и опускания объектов; для подъема пролетных строений мостов; испытаний при статической нагрузке опор мостов, фундаментов зданий, свай и т.п; выполнения работ по горизонтальному перемещению объектов.
- Подвод подачи на напор и слив снизу. Усилие 200-400 тс, ход штока 50-300 мм.
- Выполняем системы подъема с применением грузовых домкратов усилием каждого до 1000 тс с ходом штока до 300 мм.



Примечание: полная номенклатура домкратов гидравлических с пружинным, гидравлическим, гравитационным возвратом поршня, в т.ч. ступенчатого подъема, с гайкой фиксации на штоке или на корпусе и выполненных из алюминиевого сплава представлена в каталоге «ИрГидроМаш» «Гидравлический инструмент и оборудование».

МНОГОПРЯДНЫЕ КАНАТНЫЕ ДОМКРАТЫ

- Количество канатов: от 3х до 66, грузоподъемность от 46 до 1022 тонн



ГИДРОПОДЪЕМНИК КАНАТНЫЙ, СИСТЕМА ГИДРОПОДЪЕМНИКОВ

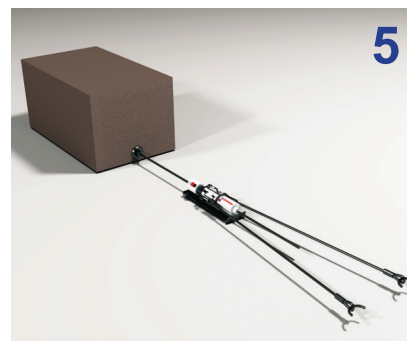
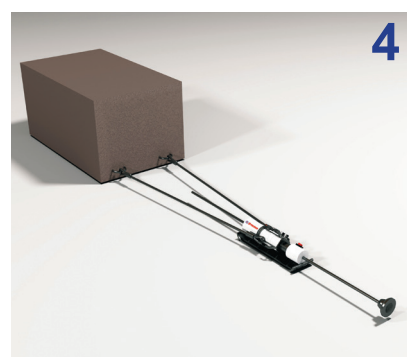
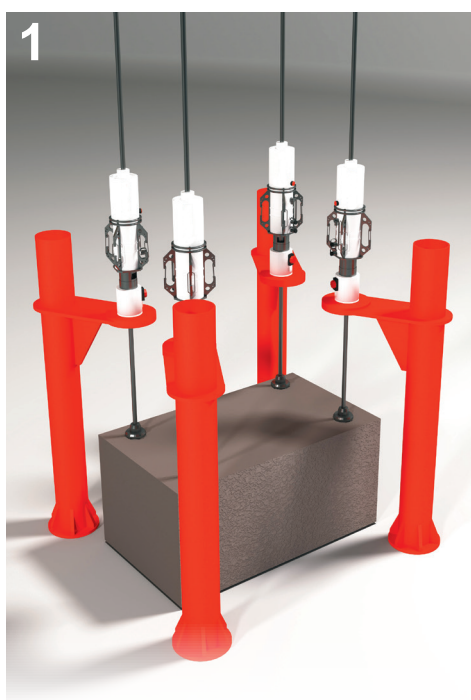
Обеспечивают практически любую высоту подъема и требуемое тяговое усилие, возможность приложения силы в вертикальном, горизонтальном, или ином направлении.

Модель ГП-10/1, технические характеристики: однопрядный, номинальная грузоподъемность, тс, 10; диаметр каната 15,2; 15,7 мм; ход штока 150 мм, габаритные размеры, мм: ДхШхВ,- 858х300х300; масса гидроподъемника/масса лыжи, кг,- 58/37; скорость подъема, м/час, при подаче 5 л/мин,-18.

Варианты использования.

- 1) Прямой и обратный синхронный подъем (опускание).
- 2) Прямой подъем (опускание).
- 3) Обратный подъем (опускание).
- 4) Прямое подтягивание (спуск с горки).
- 5) Обратное подтягивание (спуск с горки).

Система перемещения объекта с компактными гидроподъемниками позволяет монтировать специальные конструкции и оборудование в стесненных условиях при малых затратах на оборудование, производить перемещение различных объектов с высокой точностью в построечных условиях.



СИСТЕМА МНОГОТОЧЕЧНОГО РАСКРУЖАЛИВАНИЯ КРОВЛИ СТАДИОНА

В «ИрГидроМаш» разработаны и производятся гидравлические комплексы для управляемого подъема, выравнивания, фиксации и опускания крупных, многотоннажных объектов, весом до 24 000 тонн, в N точках.

Выполнены работы по многоточечному раскружливанию кровли стадионов на 45000 мест в г. Казани и на 40000 мест в г. Сочи с применением гидравлического оборудования «ИрГидроМаш» и при непосредственном участии специалистов «ИрГидроМаш».

Конструкции весом 10 600 и 24 000 тонн были приподняты в десятках точках подъема главного ригеля, внешнего

и внутреннего контуров кровли и установлены по заданному алгоритму на постоянных опорах. Работы выполнялись с применением специальных гидравлических домкратов с гидравлическим возвратом поршней, оснащенных гайкой фиксации и гидрозамком; насосных станций, блоков управления, комплекта гидроэлектроарматуры. Каждая насосная станция обслуживает от 15 до 29 блоков управления гидравлическими домкратами. Было применено до 3 200 м. рукавов высокого давления и кабеля управления. Обеспечены высокая скорость и качество выполненных работ.



Контактная информация:

info@irgidromash.ru
+7(3952)255-799,
8-800-100-5770 (звонок по РФ бесплатно)
+7(924)545-99-99 (WhatsApp, Telegram)

664033, Россия, Иркутск, улица
Старокузьмихинская, 28.

На содержание данной публикации распространяется авторское право ООО «ТД ИрГидроМаш» и ее нельзя воспроизводить (даже частично) в любых печатных и электронных изданиях без

ООО «ТД ИрГидроМаш» оставляет за собой право вносить любые изменения в конструкцию и характеристики инструмента, представленного в данном каталоге, без предварительного оповещения. Характеристики инструмента, включая массы, размеры и другие показатели могут иметь незначительные отклонения.

© ООО «ТД ИрГидроМаш», 2021 г.