

ГИДРОЦИЛИНДРЫ НИЗКОГО ДАВЛЕНИЯ

КОНТАКТЫ
г. Иркутск
Телефон: +7(3952)25-99-99
Email: info@irgidromash.ru

г. Москва
Телефон: +7(495) 12-88-999
Email: info@irgidromash.ru





НАЗНАЧЕНИЕ

Гидроцилиндры нужны для преобразования гидравлической силы в механическую, что позволяет им совершать возвратно-поступательные движения и перемещать рабочие части машин и механизмов. Они применяются в различных транспортных средствах, спецтехнике и промышленном оборудовании, особенно там, где требуется развивать значительные усилия, например, в прессах, подъёмниках и кранах.

Простота и компактные размеры конструкции гидравлических цилиндров, а также разнообразие их моделей, позволяет применять гидроцилиндры во многих сферах промышленности и строительства. Использование гидроцилиндров повышает производительность предприятий и спецтехники.



При изготовлении гильз гидроцилиндров учитываются такие факторы, как материал, технология производства, размеры и способ производства. Важными этапами являются проектирование, производство и тестирование готового изделия.

ОБЛАСТЬ ПРИМЕНЕНИЯ

Гидроцилиндры используются в огромном количестве отраслей, таких как: сельское хозяйство, авиация, космонавтика, строительно-дорожная отрасль, судостроение, оборонная промышленность, нефте- и газодобыча, морское бурение, энергетика, лесозаготовительное и т.д, а также в технологическом оборудовании, например, металлорежущих станках и кузнечно-прессовых машинах.



ИЗ ЧЕГО СОСТОИТ ГИДРОЦИЛИНДР?

1 КОРПУС (ГИЛЬЗА)

Гильза представляет собой металлическую колбу, внутри которой находится рабочая жидкость, и вдоль которой перемещается поршень, приводящий в движение шток.

2 ШТОК

Шток гидроцилиндра передаёт усилие от поршня к исполнительному органу механизма, обеспечивая преобразование гидравлической энергии в механическую. Шток принимает на себя основную нагрузку, поэтому следует обращать внимание на прочность стали, из которого он изготовлен.

3 ВТУЛКА

Втулка гидроцилиндра — это деталь, которая применяется в шарнирном соединении с пальцем для обеспечения защиты проушины от износа. Втулка изготавливается из прочной стали и используется в различной спецтехнике.

4 ПОРШЕНЬ

Поршень гидроцилиндра выполняет функцию преобразования давления рабочей жидкости в возвратно-поступательное движение. Поршни бывают двух типов: плотно прилегающие к внутренней поверхности гильзы (изготавливаются из латуни и бронзы) и имеющие меньший диаметр, чем внутренний диаметр гильзы (изготавливаются из стали).

5 КРЫШКА

Передняя крышка гидроцилиндра известная как букса, обеспечивает герметичность рабочей полости и предотвращает повреждение движущихся деталей, обеспечивает сохождение цилиндра и штока с поршнем, предотвращая их быстрое изнашивание. Задняя крышка закрывает рабочую полость гидроцилиндра, обеспечивая дополнительную защиту от внешних воздействий и предотвращая утечку рабочей жидкости.

6 ПРОУШИНА

Проушина гидроцилиндра служит для соединения штока с подвижным механизмом. Она обеспечивает передачу усилия от поршня и направляет движение штока.

7 УПЛОТНИТЕЛЬНЫЕ КОЛЬЦА

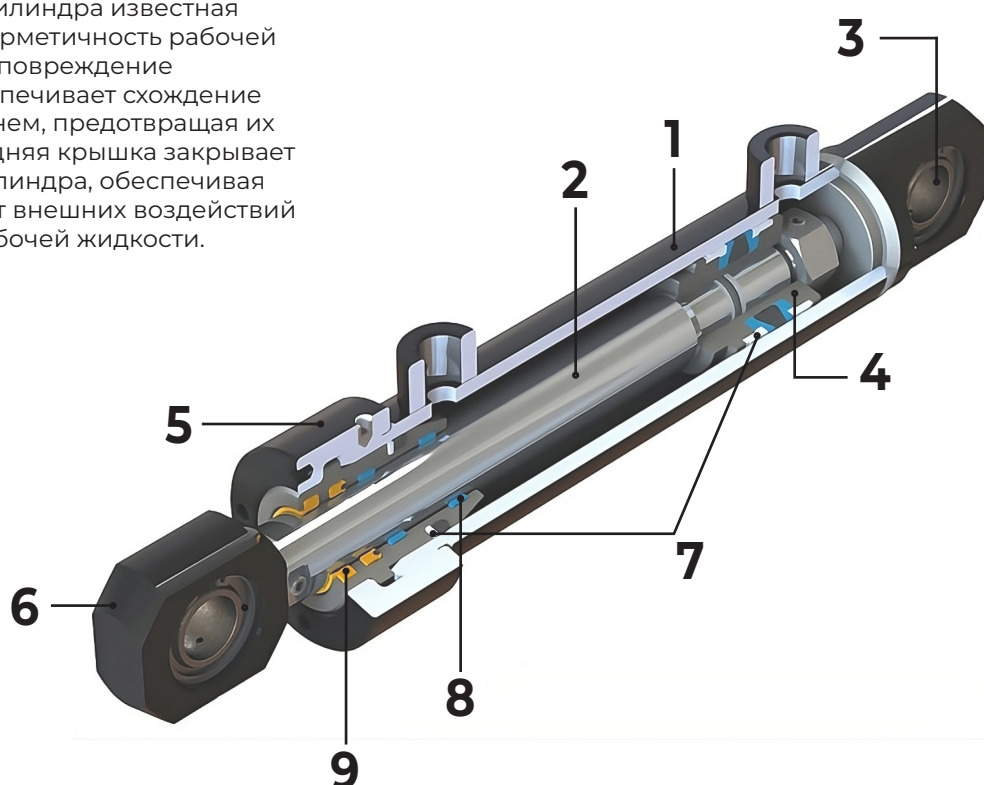
Уплотнительные кольца предотвращают утечку рабочей жидкости из штоковой и поршневой полостей гидроцилиндра. Они бывают однокомпонентными (обычно из резины или полиуретана) и комбинированными, состоящими из основания из эластичного материала и скребка из металла или пластмассы.

8 НАПРАВЛЯЮЩИЕ КОЛЬЦА

Опорно-направляющие кольца выполняют функцию гидравлического износостойкого кольца, направляя поршень и шток гидравлического цилиндра и предотвращая контакт металл-металл. Они могут иметь прямоугольное или другое сечение и специальный разрез для ослабления избыточного давления при выдвигании штока.

9 ГРЯЗЕСЪЕМНИК

Грязесъёмники защищают внутренние элементы гидроцилиндра от попадания грязи и пыли, особенно при работе в условиях повышенной загрязнённости. Они бывают одностороннего и двустороннего действия, а также однокомпонентными и комбинированными.



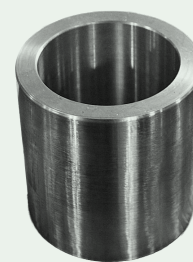
ИЗ ЧЕГО СОСТОИТ ГИДРОЦИЛИНДР?



КОРПУС (ГИЛЬЗА)



ШТОК



ВТУЛКА



ПОРШЕНЬ



КРЫШКА



ПРОУШИНА



УПЛОТНИТЕЛЬНЫЕ
КОЛЬЦА



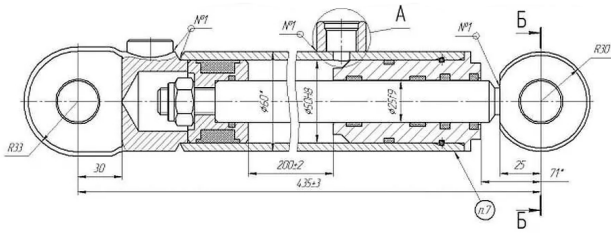
НАПРАВЛЯЮЩИЕ
КОЛЬЦА



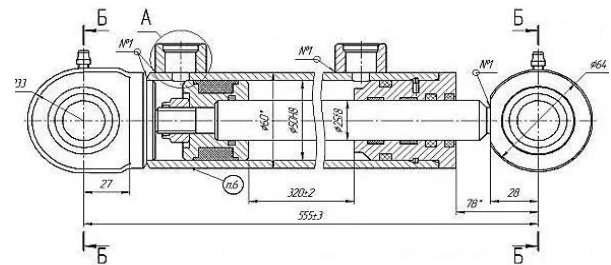
ГРЯЗЕСЪЕМНИК

СХЕМЫ ГИДРОЦИЛИНДРОВ

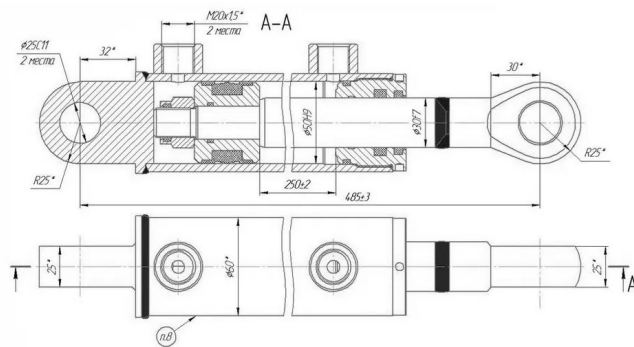
Модель
ЦС-50.25.200



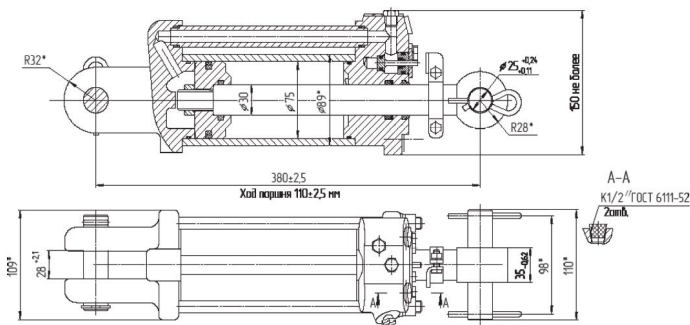
Модель
ЦС-50.25.320



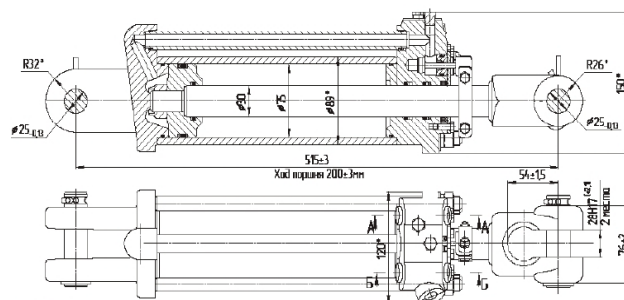
Модель
ЦС-50.30.320



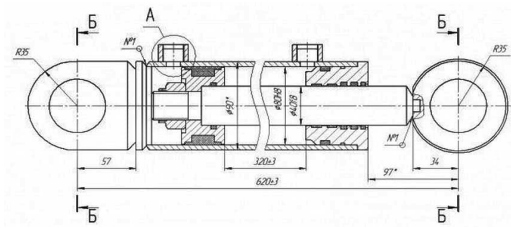
Модель
ЦС-75.30.110



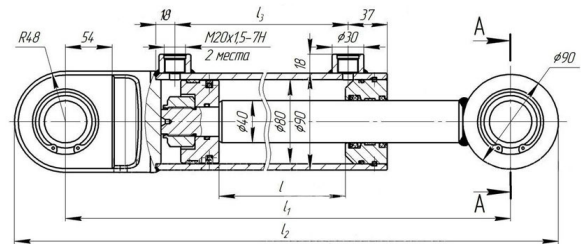
Модель
ЦС-75.30.200



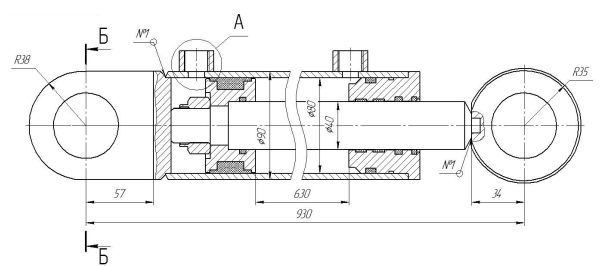
Модель
ЦС-80.40.320



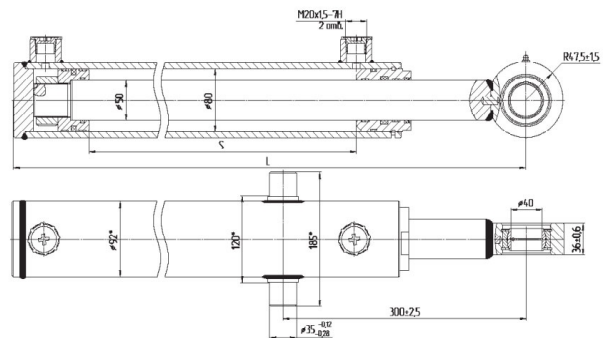
Модель
ЦС-80.40.400



Модель
ЦС-80.40.630



Модель
ЦС-80.50.970



ХАРАКТЕРИСТИКИ

- Розничная цена: 1-2 единицы продукции
- Партнерская цена: 3-9 единицы продукции
- Оптовая цена: 10 и более единиц продукции



модель
ЦС-40.25.150

ЦЕНА, С НДС

РОЗНИЧНАЯ	ПАРТНЕРСКАЯ	ОПТОВАЯ
2 387 Р	2 203 Р	1 909 Р

Диаметр поршня, мм	40
Диаметр штока, мм	25
Ход штока, мм	150
Длина гидроцилиндра, мм	370
Номинальное давление, МПа	16
Толкающее усилие	2Т
Тянущее усилие	1.2Т
Расстояние по центрам, мм	320



модель
ЦС-55.30.200

ЦЕНА, С НДС

РОЗНИЧНАЯ	ПАРТНЕРСКАЯ	ОПТОВАЯ
8 780 Р	8 105 Р	7 024 Р

Диаметр поршня, мм	55
Диаметр штока, мм	30
Ход штока, мм	200
Длина гидроцилиндра, мм	570
Номинальное давление, МПа	16
Толкающее усилие	3.8Т
Тянущее усилие	2.7Т
Расстояние по центрам, мм	515



модель
ЦС-40.25.250

ЦЕНА, С НДС

РОЗНИЧНАЯ	ПАРТНЕРСКАЯ	ОПТОВАЯ
2 792 Р	2 577 Р	2 233 Р

Диаметр поршня, мм	40
Диаметр штока, мм	25
Ход штока, мм	250
Длина гидроцилиндра, мм	490
Номинальное давление, МПа	16
Толкающее усилие	2Т
Тянущее усилие	1.2Т
Расстояние по центрам, мм	440



модель
ЦС-75.30.110

ЦЕНА, С НДС

РОЗНИЧНАЯ	ПАРТНЕРСКАЯ	ОПТОВАЯ
8 645 Р	7 980 Р	6 916 Р

Диаметр поршня, мм	75
Диаметр штока, мм	30
Ход штока, мм	110
Длина гидроцилиндра, мм	445
Номинальное давление, МПа	16
Толкающее усилие	7.2Т
Тянущее усилие	6Т
Расстояние по центрам, мм	380



модель
ЦС-50.25.200

ЦЕНА, С НДС

РОЗНИЧНАЯ	ПАРТНЕРСКАЯ	ОПТОВАЯ
3 963 Р	3 658 Р	3 171 Р

Диаметр поршня, мм	50
Диаметр штока, мм	25
Ход штока, мм	200
Длина гидроцилиндра, мм	485
Номинальное давление, МПа	16
Толкающее усилие	3.2Т
Тянущее усилие	2.4Т
Расстояние по центрам, мм	405



модель
ЦС-75.30.200

ЦЕНА, С НДС

ОПТОВАЯ	РОЗНИЧНАЯ	ПАРТНЕРСКАЯ
8 945 Р	8 257 Р	7 156 Р

Диаметр поршня, мм	75
Диаметр штока, мм	30
Ход штока, мм	200
Длина гидроцилиндра, мм	565
Номинальное давление, МПа	16
Толкающее усилие	7.2Т
Тянущее усилие	6Т
Расстояние по центрам, мм	515



модель
ЦС-50.25.320

ЦЕНА, С НДС

РОЗНИЧНАЯ	ПАРТНЕРСКАЯ	ОПТОВАЯ
4 368 Р	4 032 Р	3 495 Р

Диаметр поршня, мм	50
Диаметр штока, мм	25
Ход штока, мм	320
Длина гидроцилиндра, мм	610
Номинальное давление, МПа	16
Толкающее усилие	3.2Т
Тянущее усилие	2.4Т
Расстояние по центрам, мм	555



модель
ЦС-80.40.320

ЦЕНА, С НДС

РОЗНИЧНАЯ	ПАРТНЕРСКАЯ	ОПТОВАЯ
8 150 Р	7 523 Р	6 520 Р

Диаметр поршня, мм	80
Диаметр штока, мм	40
Ход штока, мм	320
Длина гидроцилиндра, мм	710
Номинальное давление, МПа	16
Толкающее усилие	8.2Т
Тянущее усилие	6Т
Расстояние по центрам, мм	620



модель
ЦС-50.30.320

ЦЕНА, С НДС

РОЗНИЧНАЯ	ПАРТНЕРСКАЯ	ОПТОВАЯ
4 548 Р	4 198 Р	3 639 Р

Диаметр поршня, мм	50
Диаметр штока, мм	30
Ход штока, мм	320
Длина гидроцилиндра, мм	610
Номинальное давление, МПа	16
Толкающее усилие	3.2Т
Тянущее усилие	2Т
Расстояние по центрам, мм	555



модель
ЦС-80.40.400

ЦЕНА, С НДС

РОЗНИЧНАЯ	ПАРТНЕРСКАЯ	ОПТОВАЯ
8 915 Р	8 229 Р	7 132 Р

Диаметр поршня, мм	80
Диаметр штока, мм	40
Ход штока, мм	400
Длина гидроцилиндра, мм	790
Номинальное давление, МПа	16
Толкающее усилие	8.1Т
Тянущее усилие	6Т
Расстояние по центрам, мм	700

ХАРАКТЕРИСТИКИ



модель
ЦС-80.40.630

ЦЕНА, С НДС

РОЗНИЧНАЯ	ПАРТНЕРСКАЯ	ОПТОВАЯ
10 897 Р	10 058 Р	8 717 Р

Диаметр поршня, мм	80
Диаметр штока, мм	40
Ход штока, мм	630
Длина гидроцилиндра, мм	1010
Номинальное давление, МПа	16
Толкающее усилие	8.2Т
Тянущее усилие	6.1Т
Расстояние по центрам, мм	930



модель
ЦС-80.50.970

ЦЕНА, С НДС

РОЗНИЧНАЯ	ПАРТНЕРСКАЯ	ОПТОВАЯ
21 778 Р	20 103 Р	17 423 Р

Диаметр поршня, мм	80
Диаметр штока, мм	50
Ход штока, мм	970
Длина гидроцилиндра, мм	1285
Номинальное давление, МПа	16
Толкающее усилие	8.2Т
Тянущее усилие	5Т

ДОПОЛНИТЕЛЬНО*

* не входит в комплект

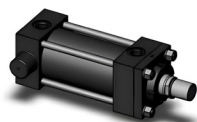
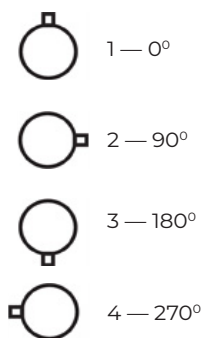
ИСПОЛНЕНИЕ КРЕПЛЕНИЯ ШТОКА



ИСПОЛНЕНИЕ КРЕПЛЕНИЯ ГИЛЬЗЫ



ИСПОЛНЕНИЕ БОНОК



ИСПОЛНЕНИЕ ГИДРОЦИЛИНДРА

Сварной

Конструктивным отличием сварного гидроцилиндра является приварка задней крышки цилиндра к гильзе. А задние и передние фланцы также крепятся с помощью сварки. Такой вид конструкции позволяет производить техническое обслуживание штока и менять уплотнения. В отличие от гидроцилиндров на стяжках эти модели обладают рядом преимуществ: более тонким корпусом, более короткой итоговой длиной. Благодаря этому гидроцилиндры со сварным корпусом лучше подходят к тесным пределам механизмов.

На шпильках

Гидроцилиндры на шпильках представляют собой конструкцию задней и передней крышки собранных стяжными шпильками. Такие гидроцилиндры удобны в обслуживании, технологичны в изготовлении и в сборке. Гидравлический цилиндр на шпильках может быть легко интегрирован в различное оборудование с гидросистемами. На шток монтируется любая ответная часть - это может быть проушина, шарнирная головка или фланец.

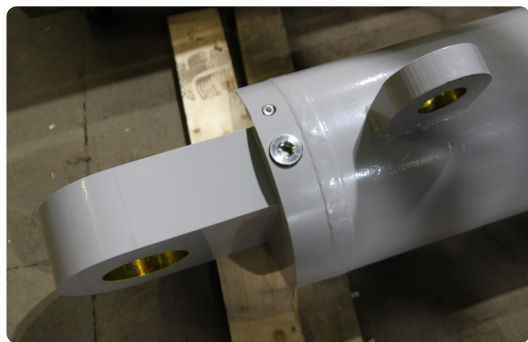
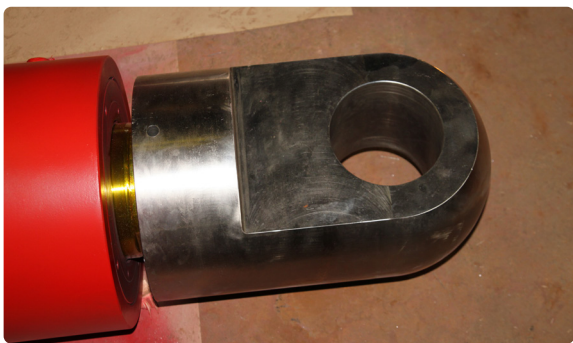
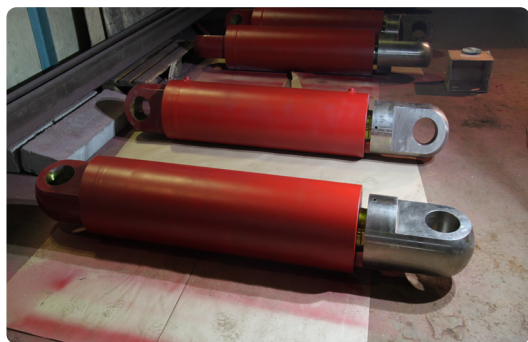
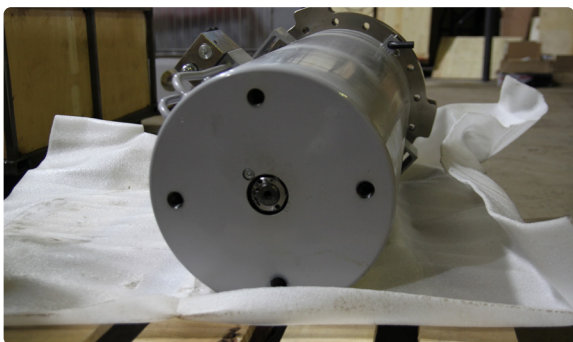
На винтах

Гидроцилиндры на винтах имеют конструкцию, где задняя и передняя крышка крепятся винтами. Такие гидроцилиндры практичны в обслуживании, технологичны в изготовлении, удобны в сборке, и что самое главное - эффективны в работе.

Плунжерный

Плунжерный цилиндр представляет собой конструкцию без поршня или с поршнем без уплотнений. Этот цилиндр можно использовать только для толкания. Максимальное усилие, создаваемое этим цилиндром, равно площади штока поршня, умноженной на давление. Это означает, что плунжерный цилиндр имеет относительно толстый поршневой шток.

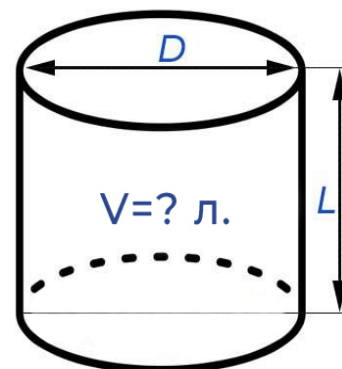
ФОТО И ВИДЕО



АЛГОРИТМ РАСЧЕТА

СКОЛЬКО МАСЛА НУЖНО ГИДРОЦИЛИНДРУ?

Объем гидроцилиндра в литрах рассчитывается по принципу простой геометрической фигуры - цилиндр. Для расчета объема вам необходимо знать внутренний диаметр гильзы D и ход штока L – размеры герметической камеры, которая будет наполнена рабочей жидкостью. Например: Вам нужно посчитать количество масла для полного хода гидроцилиндра 80 40 630, где 80 мм – внутренний диаметр гильзы, 630 мм – полный ход штока.



Объем масла рассчитывается по формуле:

$$V = L \times \pi \times D^2 / 4$$

L — ход штока, мм

D — внутренний диаметр гидроцилиндра, мм

КАК РАССЧИТАТЬ УСИЛИЕ ГИДРОЦИЛИНДРА?

Толкающее усилие рассчитывается по формуле:

$$S_{\text{общ}} = \pi D^2 / 4$$

$$F = P \times S_{\text{общ}}$$

P — давление в системе, МПа

$S_{\text{общ}}$ — полезная площадь сечения гидроцилиндра

F — толкающее усилие, Н

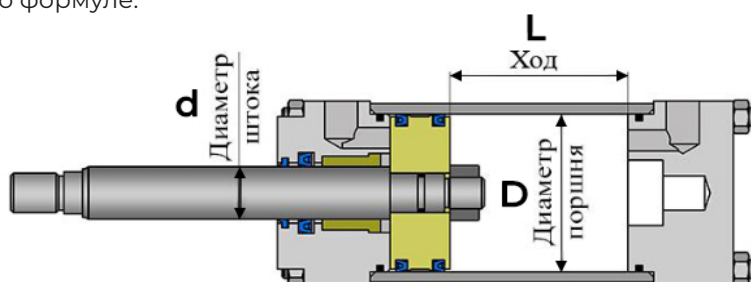
Тянущее усилие рассчитывается по формуле:

$$S_{\text{штока}} = \pi d^2 / 4$$

$$S_{\text{поршня}} = S_{\text{общ}} - S_{\text{штока}}$$

$$F_{\text{тян}} = P \times S_{\text{поршня}}$$

d — диаметр штока, мм



АЛГОРИТМ РАСЧЕТА

ОПРОСНЫЙ ЛИСТ: ГИДРОЦИЛИНДРЫ

Компания:

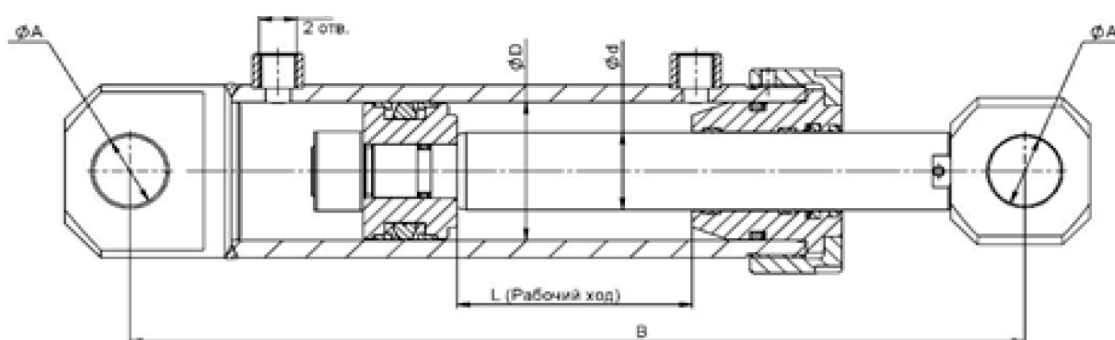
Контактное лицо:

Контакты (e-mail; телефон):

Дата:

Примечание:

Количество:



Исполнение гидроцилиндра	
С	сварной
Ш	на шпильках
В	на винтах
П	плунжерный

Диаметр поршня, мм	
ϕD	

Диаметр штока, мм	
ϕd	

Рабочий ход, мм	
L	

Исполнение штока		
0	без крепления	-
1	с проушиной	
2	с проушиной и сферическим шарниром	
3	с проушиной и бронзовой втулкой	
4	с наружной резьбой	
5	с внутренней резьбой	

Исполнение бонок		
1	0°	
2	90°	
3	180°	
4	270°	
5	На задней крышке	

Исполнение гильзы		
0	без крепления	-
1	с проушиной	
2	с проушиной и сферическим шарниром	
3	с проушиной и бронзовой втулкой	
4	с передним фланцем	
5	с задним фланцем	
6	на лапах	
7	с цапфой на промежуточной опоре	

Специальное исполнение	
Т	высокотемпературное исполнение
В	высокая скорость перемещения
Д	демпфирование

Технические характеристики	
Рабочее давление, бар:	
Максимальное давление, бар:	
Толкающее усилие, кН:	
Тянущее усилие, кН:	
Температура рабочей жидкости, °С:	
Окружающая среда:	
Рабочая жидкость:	

Дополнительные данные	
Диаметр отверстия проушины на штоке А, мм	
Диаметр отверстия проушины на гильзе А, мм	
Межосевое расстояние проушин В, мм	
Размер резьбы на штоке, мм	
Размер резьбы бонок С	
Диаметр фланца наружный, мм	
Диаметр крепежных отверстий на фланце, мм	
Количество крепежных отверстий	

КОНТАКТЫ ДЛЯ СВЯЗИ

ИРКУТСК

Телефон: +7(3952)25-99-99
Email: info@irgidromash.ru

МОСКВА

Телефон: +7(495) 12-88-999
Email: info@irgidromash.ru

САЙТ

www.irgidromash.ru



МЫ В СОЦИАЛЬНЫХ СЕТЯХ



dzen.ru/irgidromash



vk.com/irgidromash



ok.ru/group/70000000942958



youtube.com/@irgidromash

